

Exercices RMN/IR

Table simplifiée et suffisante RMN du proton

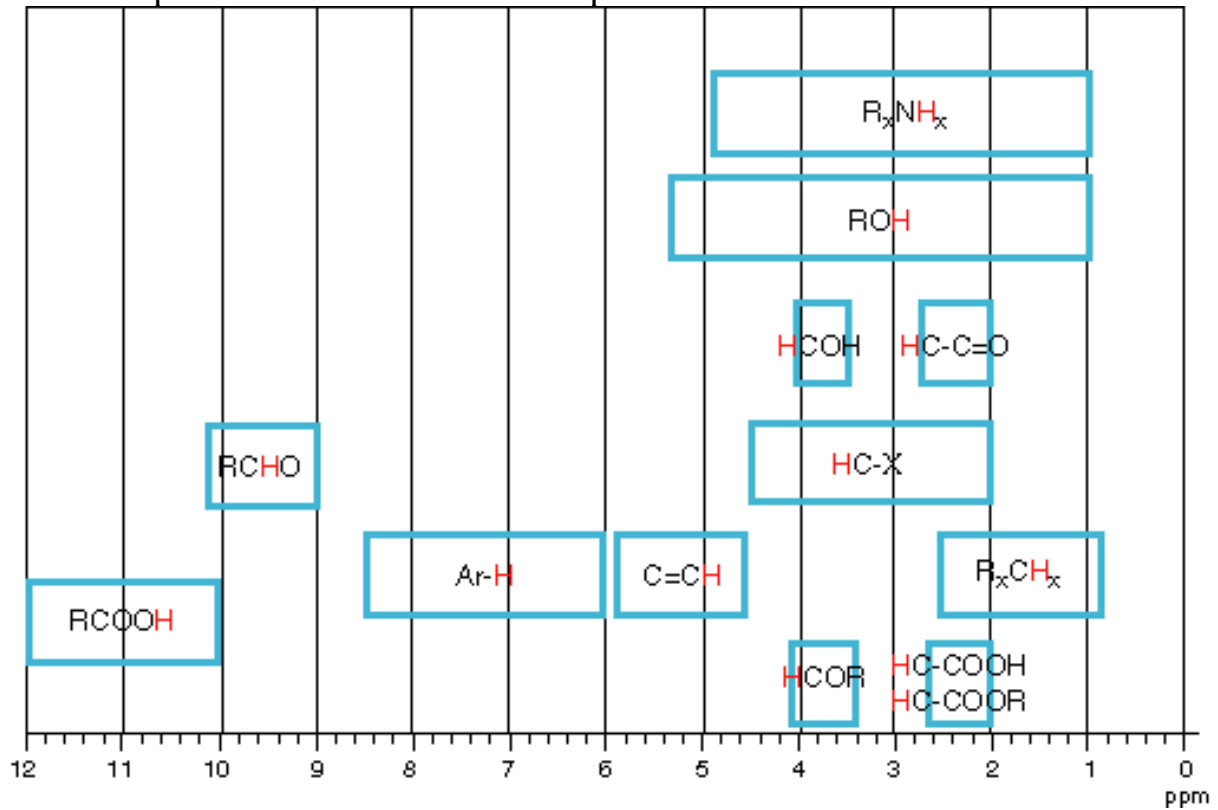


Table simplifiée IR

