

# TD MODELISATION DES LIAISONS

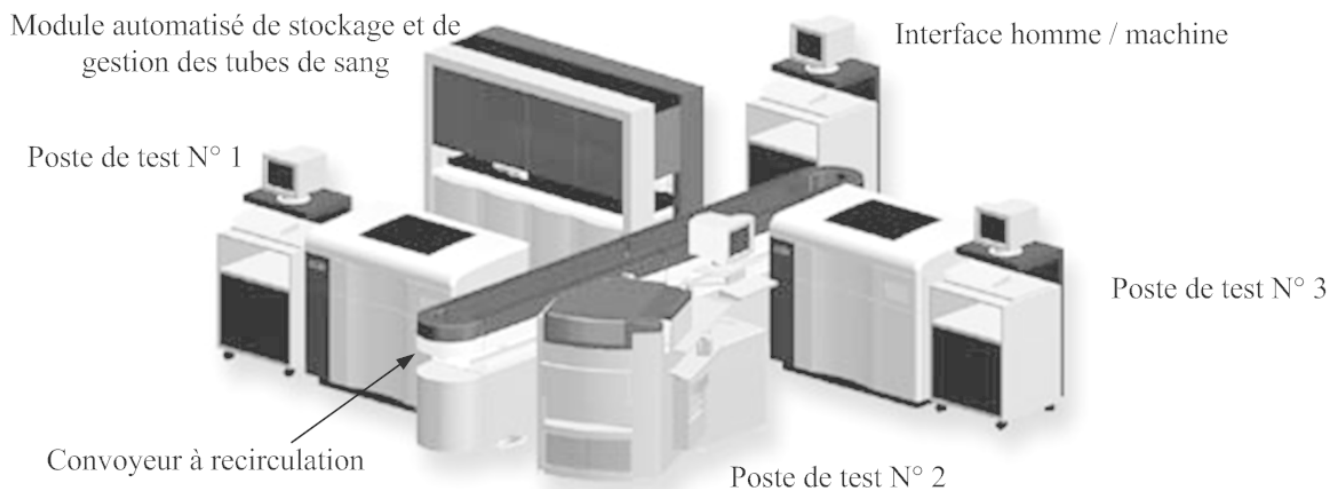
## Analyse sanguine automatisé (Centrale MP 10)

### Mise en situation

L'analyse sanguine améliore nettement les diagnostics médicaux. L'augmentation des recours aux tests sanguins a incité certains laboratoires à créer des structures automatisées capables de réaliser l'ensemble des tests lors d'un seul processus d'analyse.

La chaîne automatisée « ADVIA WorkCell » permet le travail simultané de trois postes de test sanguin sans aucune intervention humaine.

Les échantillons sanguins à tester, identifiés par des codes barres collés sur le tube, sont placés par les laborantins dans des le module automatisé de stockage et de gestion.



Le début du test commence par l'extraction du tube de sang de ce module et son placement sur le convoyeur à recirculation.

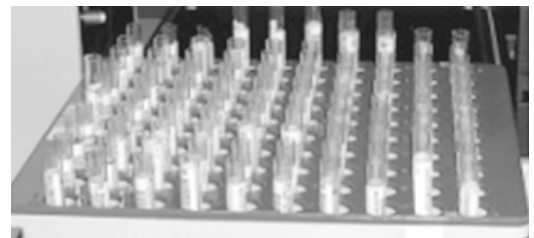
La fin du test correspond à la remise en place du tube dans son emplacement initial dans le module de stockage et de gestion des tubes de sang après que tous les tests aient été effectués.

Ces opérations sont réalisées par un bras motorisé muni d'une pince pneumatique.

L'architecture du système ADVIA WorkCell®, est très souple car elle est modulaire et elle accepte des postes de tests de différents fournisseurs.

Le module automatisé de stockage et de gestion des tubes comporte huit plateaux pouvant accueillir jusqu'à cent tubes à tester.

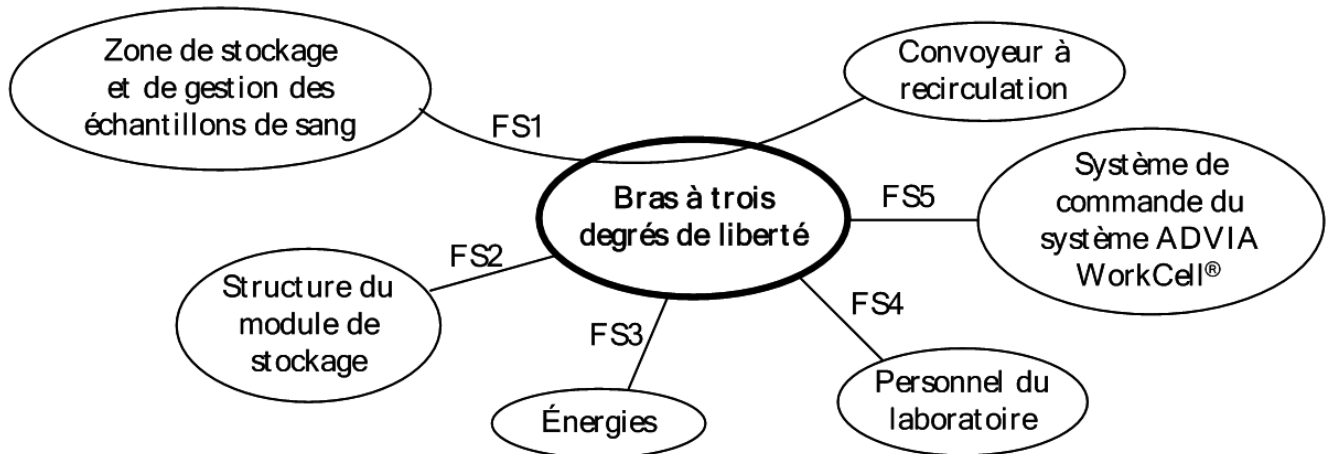
Le personnel du laboratoire place les tubes à tester dans les trous du plateau puis les récupère à la fin des tests.



### Le bras à trois degrés de liberté

Un bras automatisé à trois degrés de liberté « T-R-T » (translation – rotation – translation) muni en extrémité d'une pince à commande pneumatique est placé dans le module de stockage. Il assure les déplacements des tubes de sang entre le plateau et le convoyeur à recirculation.

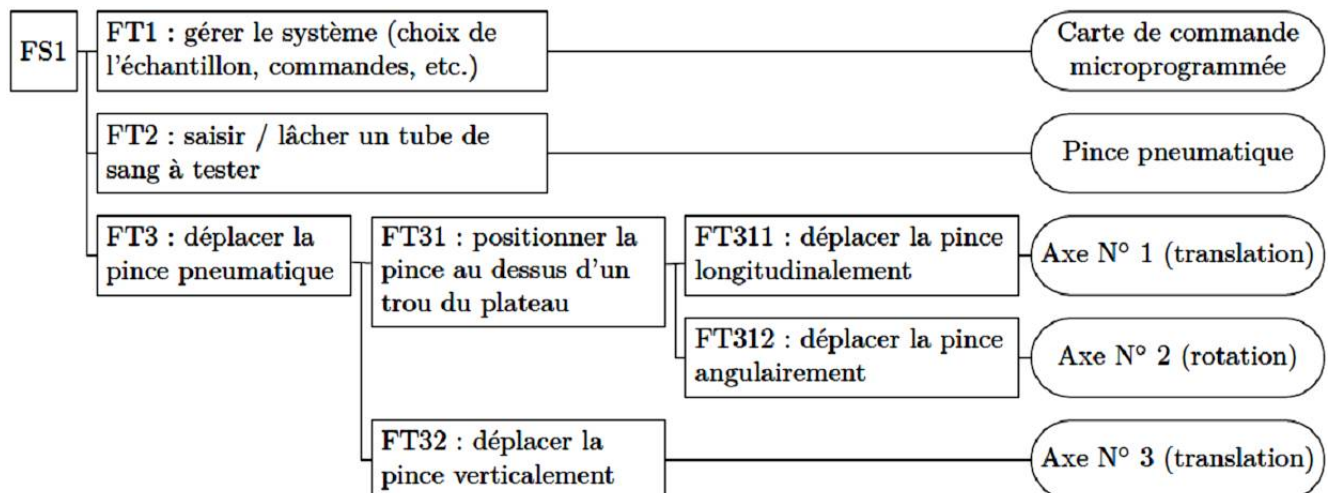
L'environnement du bras à trois degrés de liberté situé dans le module de stockage et de gestion des échantillons de sang est décrit par le diagramme des inter-acteurs proposé sous forme partielle.



FSi	Énoncé de la fonction de service
FS1	Déplacer un tube de sang entre un plateau du poste de stockage et de gestion des échantillons de sang et le convoyeur sans projection de sang.
FS2	S'intégrer à la structure du module de stockage (échange rapide).
FS3	Être alimenté en énergies électrique et pneumatique.
FS4	Respecter le personnel de laboratoire (sécurité, bruit, etc.).
FS5	Être piloté par la partie commande de la chaîne ADVIA WorkCell®.

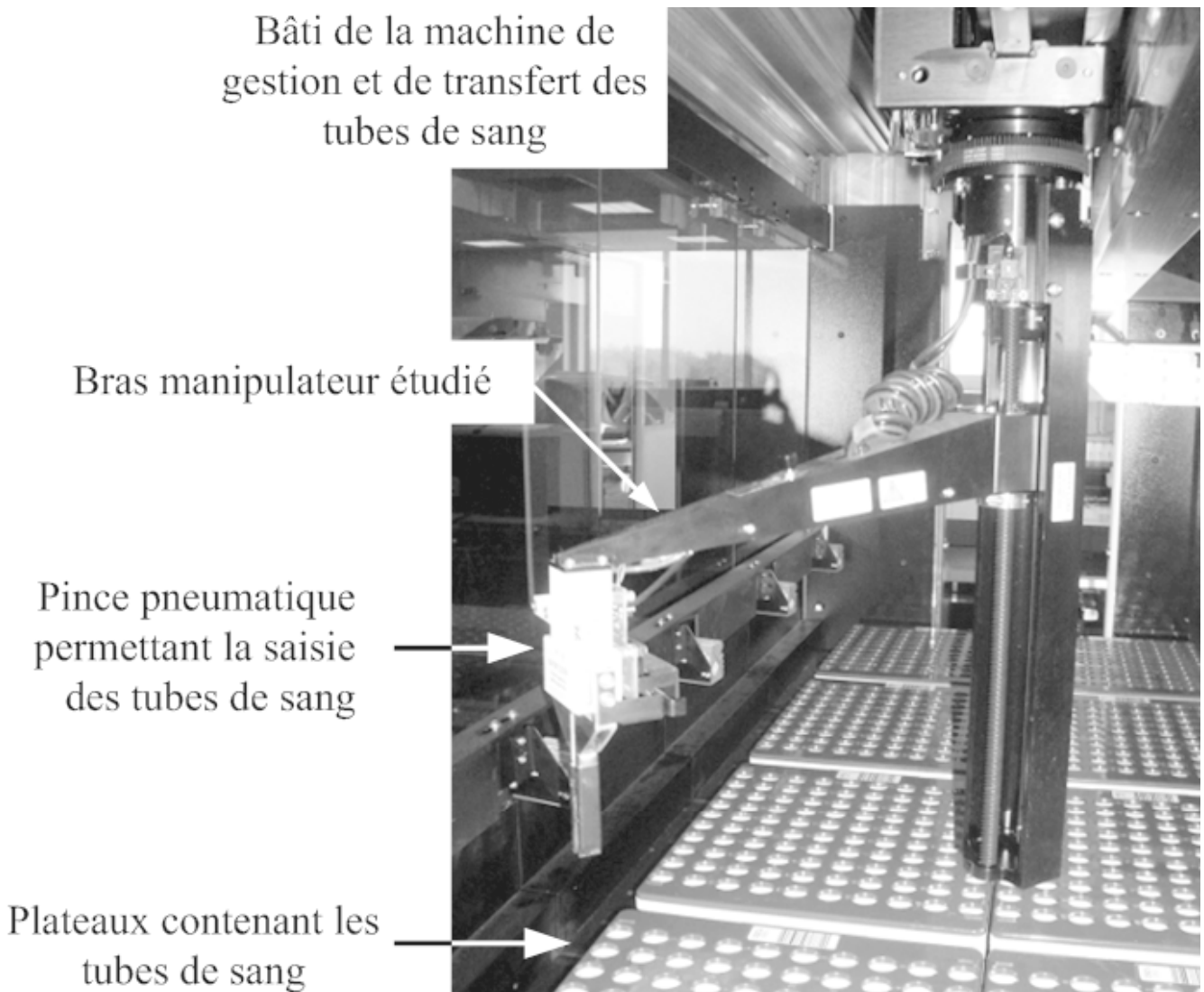
### Analyse fonctionnelle interne partielle de la fonction de service FS1

Diagramme FAST de la fonction de service FS1 :



## Étude partielle de la fonction FT3 « Déplacer la pince pneumatique »

Objectif : Analyser la structure du bras dédié au transfert des tubes de sang.



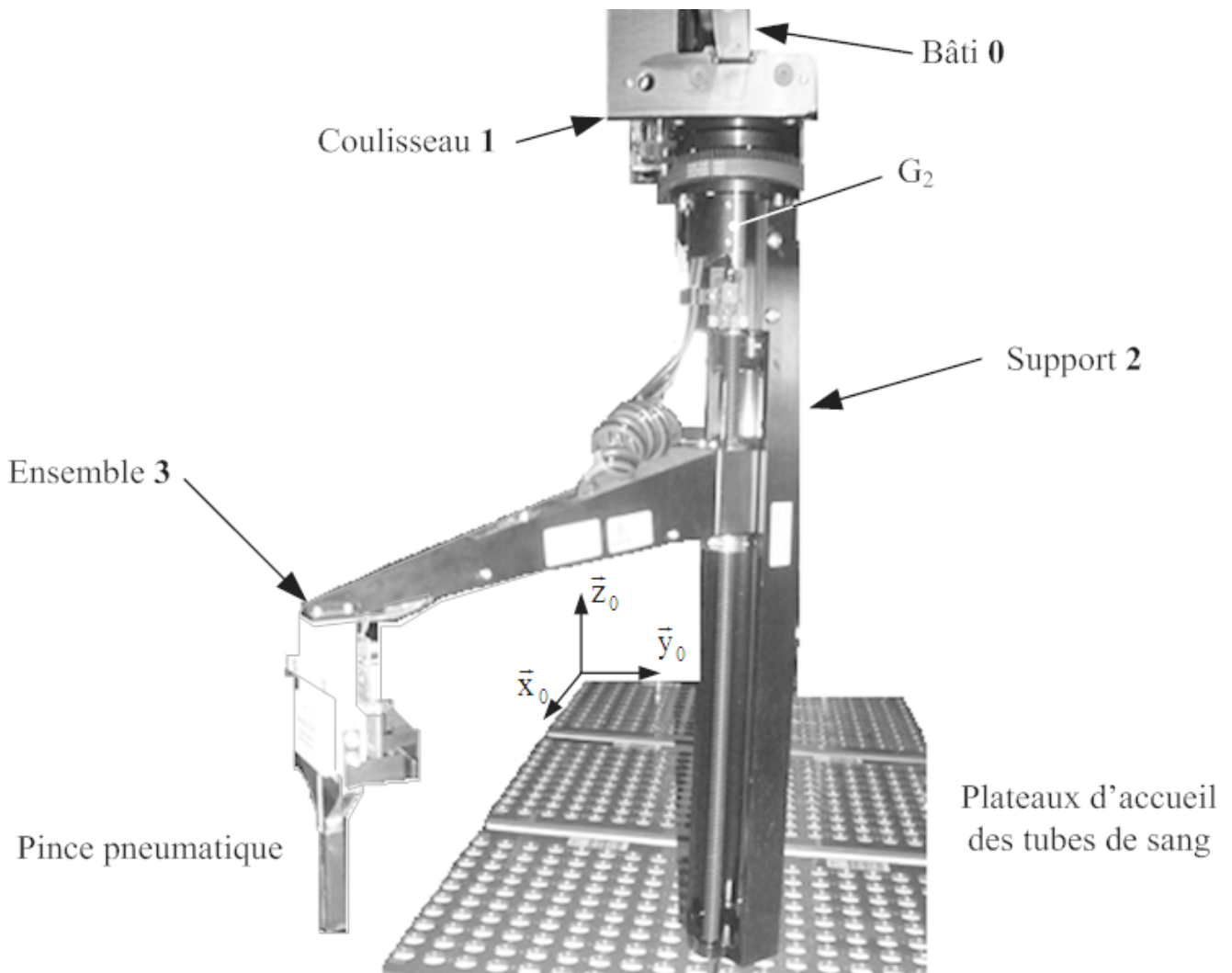
## Description et modélisation du bras motorisé

Le bras implanté sur le système ADVIA WorkCell<sup>®</sup>, est motorisé selon trois « axes » asservis (appelés « Axe N° 1 », « Axe N° 2 » et « Axe N° 3 » dans la suite) assurant les mouvements de type translation / rotation / translation.

Le bras est constitué de trois solides indéformables : Coulisseau **1**, Support **2** et Ensemble bras + pince + tube **3**. Les mouvements autorisés entre ces solides sont associés aux trois axes du bras manipulateur et sont paramétrés de la façon suivante :

Mouvements	Axe N° 1	Axe N° 2	Axe N° 3
Pièces considérées	(0) / (1)	(1) / (2)	(2) / (3)
Mouvements	Translation de direction $\vec{x}_0$	Rotation d'axe $(G_2, \vec{z}_0)$	Translation de direction $\vec{z}_0$
Paramètre	$x(t)$	$\theta(t) = (\vec{x}_0, \vec{x}_1) = (\vec{y}_0, \vec{y}_1)$	$z(t)$
Amplitude	$-1 \text{ m} \leq x \leq 1 \text{ m}$	$-\pi/2 \text{ rad} \leq \theta \leq \pi/2 \text{ rad}$	$0 \text{ m} \leq z \leq 0,3 \text{ m}$

Les amplitudes sont définies depuis la position de référence du bras, dans laquelle il se place après la prise d'origine.



### Questions

1. Justifier la structure mécanique adoptée pour le bras afin d'atteindre tous les tubes de la zone. Proposer une autre structure permettant de répondre au même besoin.
2. Tracer le graphe de structure, en indiquant précisément les caractéristiques des différentes liaisons (axe, direction, normale, centre, etc.).
3. Tracer le schéma cinématique en respectant les orientations de la base ( $\vec{x}_0, \vec{y}_0, \vec{z}_0$ ) proposées.