

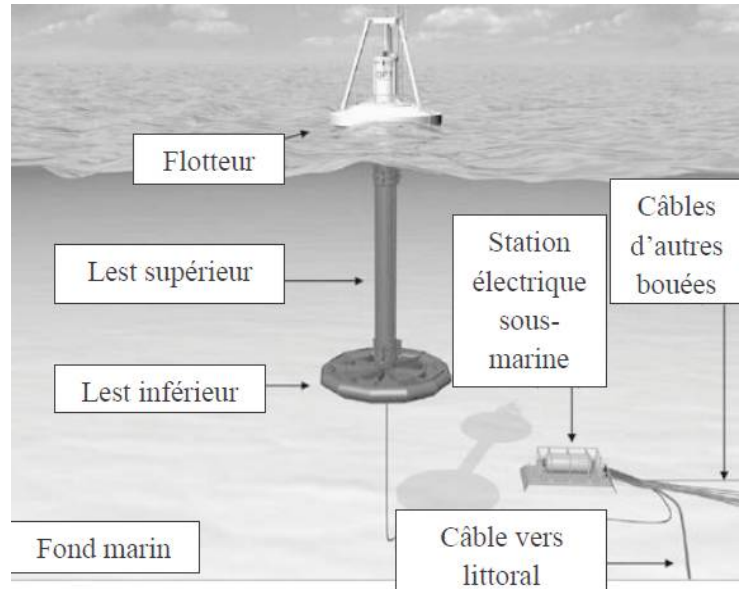
Cinématique : Bouée Houlomotrice (CCP PSI 2016)

La houle est constituée de vagues successives nées de l'effet du vent à la surface de la mer.

C'est une énergie renouvelable dont le potentiel n'est actuellement quasiment pas exploité.

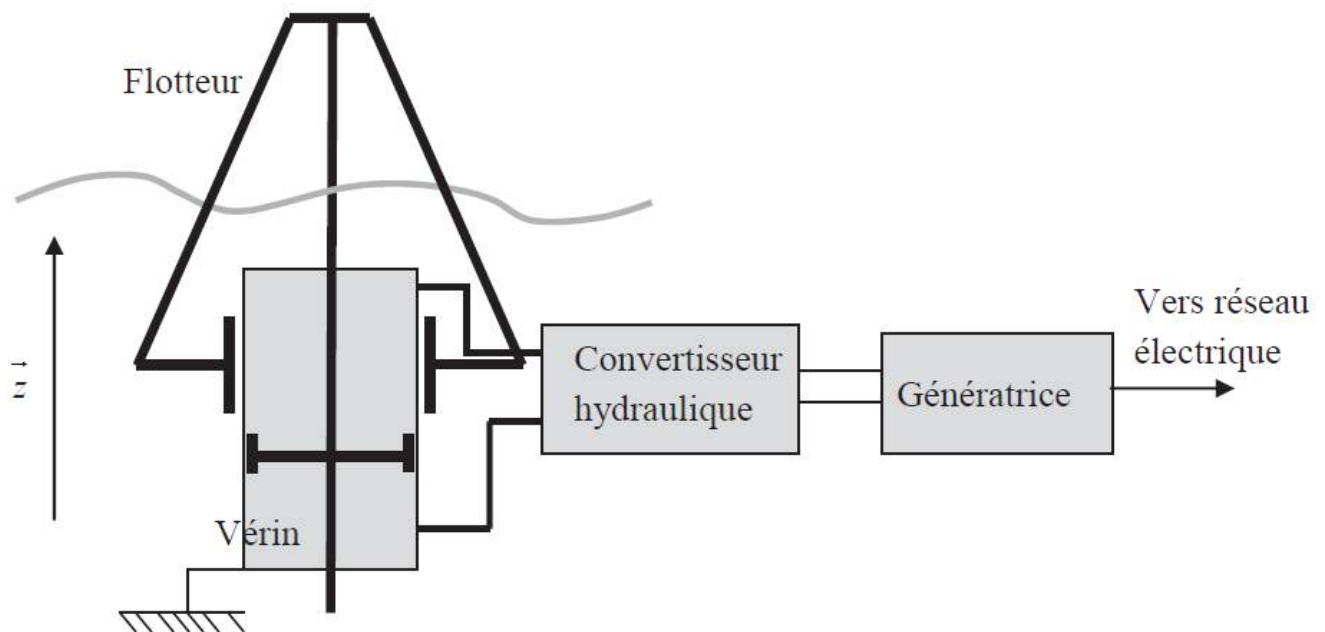
Différents dispositifs pour exploiter cette énergie sont en développement. Cependant, aucun n'a réellement atteint le stade de la maturité industrielle.

Le dispositif étudié est une bouée houlomotrice de type « Powerbuoy »



Ce système d'absorption d'énergie est constitué de deux principaux sous-ensembles :

- ✓ Un lest immergé incluant le dispositif de conversion d'énergie ; ce lest est amarré au fond marin par des câbles ;
- ✓ Un flotteur en partie immergé, lié au lest par un ensemble de liaisons permettant une translation selon la direction z.



Le mouvement de la houle provoque le déplacement du flotteur par rapport au lest.

Cette translation entraîne le système de conversion d'énergie en provoquant le déplacement d'un vérin hydraulique dont le corps est lié au lest et dont la tige et le piston sont liés au flotteur.

L'énergie hydraulique ainsi générée est convertie en énergie mécanique puis électrique par un moteur hydraulique entraînant une génératrice électrique.

Cette dernière doit produire une énergie électrique pouvant être directement distribuée au réseau électrique.

Modélisation, validation et optimisation du système de conversion d'énergie

Le système de conversion d'énergie est schématisé sur le schéma incomplet suivant :

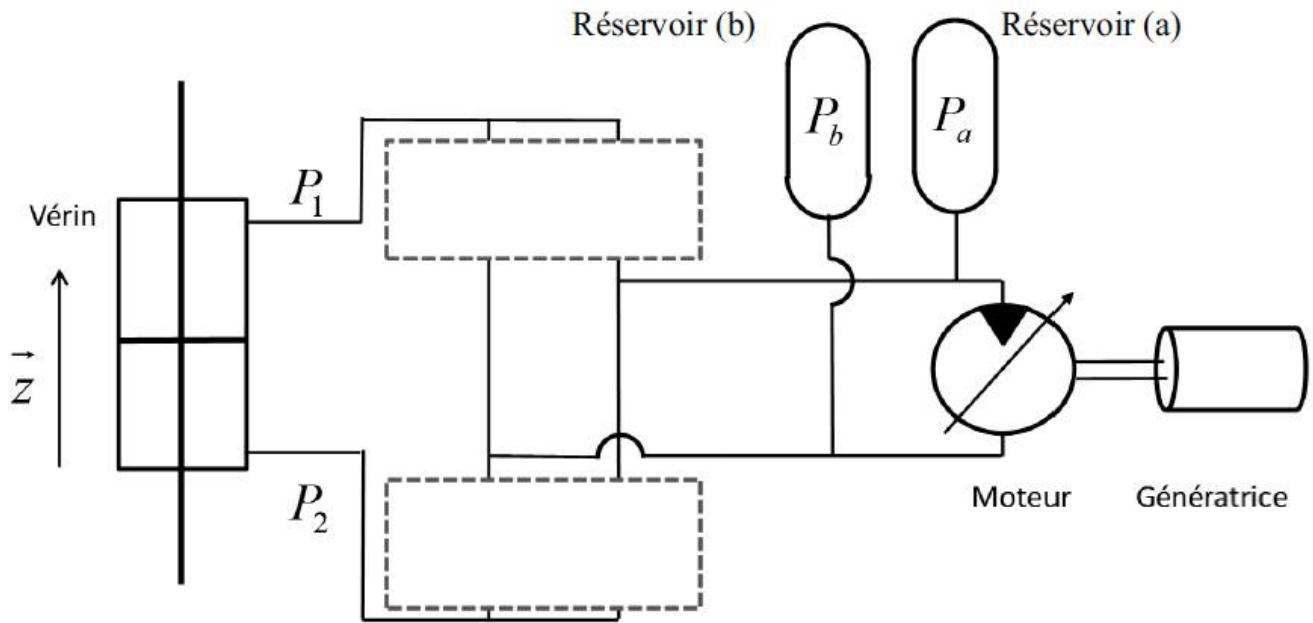
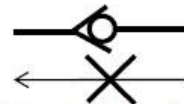


Schéma et principe des clapets anti-retour :

Débit possible dans ce sens



Débit impossible dans ce sens



Le vérin hydraulique est entraîné par le mouvement relatif de translation entre le flotteur et le lest.

Un réservoir accumulateur haute pression (a) et un réservoir accumulateur basse pression (b) permettent de maintenir les pressions P_a (pression d'admission du moteur hydraulique) et P_b (pression de refoulement du moteur hydraulique) quasi-constantes en régime établi.

Un ensemble de clapets anti-retour permet de générer un débit volumique unidirectionnel vers le moteur hydraulique, quel que soit le sens de déplacement du piston. Le schéma et le principe des clapets anti-retour sont donnés.

Question 1

Compléter les zones en pointillés du schéma hydraulique en dessinant les clapets anti-retour conformément à la description précédente.

Modélisation du système de contrôle de la cylindrée du moteur hydraulique

Le moteur hydraulique employé dans le dispositif de conversion mécanique est un moteur à 9 pistons axiaux, à cylindrée variable (volume d'huile débité par tour).

Nous allons modéliser la partie mécanique du dispositif de commande de la cylindrée et à valider la linéarité de son comportement.

Le principe de fonctionnement du moteur hydraulique est représenté sur le schéma cinématique donné.

Le débit volumique provenant du vérin hydraulique par l'intermédiaire du système redresseur (clapets anti-retour) alimente le moteur hydraulique.

Ce débit provoque le déplacement axial des pistons p_i par rapport au rotor (3) selon \vec{z}_0 ainsi que le glissement des pistons p_i par rapport au plateau (1), incliné d'un angle α .

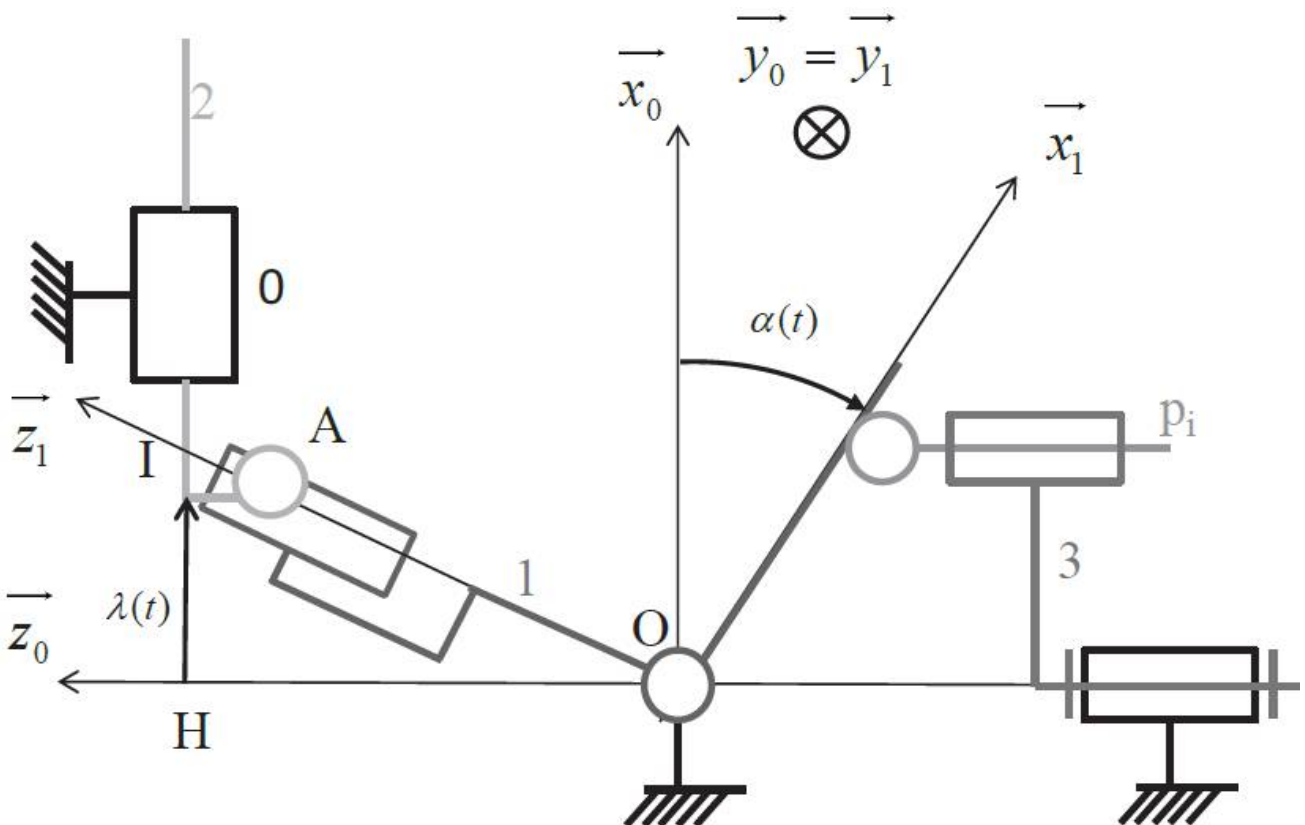
Le mouvement des pistons entraîne le rotor (3) du moteur hydraulique en rotation autour de l'axe (O, \vec{z}_0) .

La variation de cylindrée est réalisée en modifiant l'amplitude du mouvement axial des pistons et donc en réglant l'inclinaison d'angle α du plateau (1). En effet, on peut montrer que le lien entre la cylindrée du moteur et l'inclinaison du plateau est donné par la relation :

$Cylindrée = x_m(\alpha) \cdot D_m = K_\alpha \cdot \tan \alpha$ où K_α est une constante dépendant de la géométrie, avec D_m la cylindrée maximale et $x_m(\alpha)$ le facteur de commande variant de 0,1 à 1.

Le plateau (1) est entraîné en rotation autour de l'axe (O, \vec{y}_0) par un vérin de commande (2) lui-même piloté en translation de direction \vec{x}_0 par une servovalve hydraulique.

Le déplacement du vérin de commande (2) est paramétré par $\lambda(t)$.



Paramètres géométriques :

$$\vec{OA} = r(t) \cdot \vec{z}_1 \quad \vec{AI} = e \cdot \vec{z}_0$$

$$\vec{OH} = L \cdot \vec{z}_0 \quad \vec{HI} = \lambda(t) \cdot \vec{x}_0 \quad \alpha(t) = (\vec{z}_0, \vec{z}_1) = (\vec{x}_0, \vec{x}_1)$$

Questions

1. Faire le graphe de structure.
2. Déterminer l'expression de $\lambda(t)$ en fonction de α , L et e .

En déduire le paramètre K_m tel que : $x_m(\alpha) \cdot D_m = K_m \cdot \lambda$.

Conclure quant à la linéarité du mécanisme de commande de la cylindrée.