



CHAÎNE DE SOLIDES

TD

Professeur: YASSINE FARTOUH

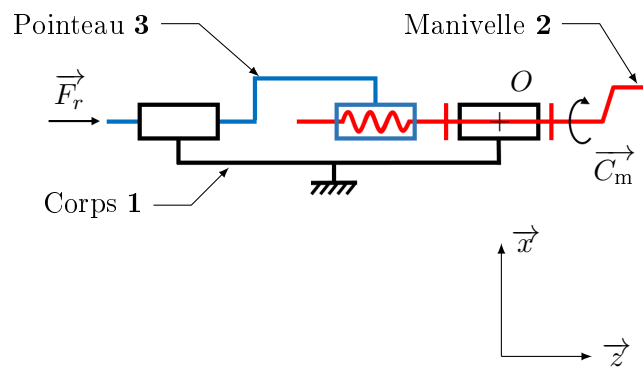
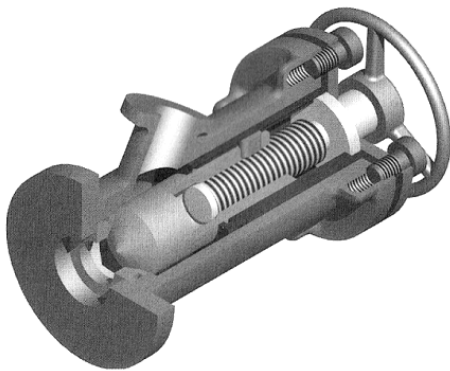
v1.2

CPGE - MARRAKECH

VANNE DE ROBINET

1 Introduction

La manivelle **2** actionne le pointeau **3** par l'intermédiaire d'une liaison hélicoïdale. Celui-ci coulisse sans tourner dans le corps **1** et règle le débit de fluide traversant la vanne.



2 Travail demandé

- Question 1** Écrire les torseurs statiques et cinématiques des trois liaisons et les torseurs statiques des deux efforts extérieurs.
- Question 2** Déterminer le degré d'hyperstatisme par une étude cinématique
- Question 3** Déterminer le degré d'hyperstatisme par une étude statique.
- Question 4** En appliquant le PFS à **2** puis à **3**, écrire l'équation matricielle globale pour un calcul de statique (voir forme page suivante).

