

Exercice 1 : Spectre cannelé

On éclaire une lame de verre d'épaisseur e et d'indice n en incidence normale avec un rayon lumineux d'intensité $I_0 = a^2$ de longueur d'onde dans le vide λ .

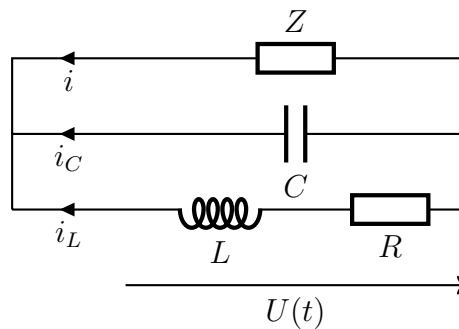
- Q.1** Expliquer pourquoi il y a des interférences.
Q.2 La figure d'interférence est-elle localisée, si oui où ?
Q.3 Calculer la différence de marche et l'intensité au sein du champ d'interférence. Commenter la forme de la figure d'interférence.
Q.4 On prend $e = 20 \mu\text{m}$ et on éclaire la lame avec de la lumière blanche. Combien de longueurs d'onde sont-elles éteintes ?

Exercice 2 : Montage à résistance négative

On considère le montage ci-dessous constitué d'un condensateur de capacité C , d'une bobine d'inductance L , d'une résistance R et d'un dipôle Z appelé *résistance négative*. La relation courant-tension aux bornes du dipôle Z est donné par :

$$U = -\alpha Ri$$

avec $\alpha > 1$.



Le condensateur est initialement chargé sous une tension U_0 et les courants sont nuls en $t = 0$.

- Q.1** Montrer que la tension $U(t)$ est solution de l'équation différentielle :

$$\frac{d^2U}{dt^2} + 2\lambda \frac{dU}{dt} + \omega_0^2 U = 0$$

en introduisant deux grandeurs ω_0 et λ que l'on exprimera.

- Q.2** À quelle condition sur λ peut-on avoir apparition des oscillations ?
Q.3 Quelle est alors la forme de la solution dans ce type de régime ?

Au passage d'un objet métallique à proximité de la bobine, la valeur de L augmente.

- Q.4** Tracer l'allure de λ en fonction de L pour $\alpha = 2$, $R = 1 \Omega$ et $C = 1 \text{F}$. Conclure sur la possibilité de détecter des métaux grâce à la mesure de la tension U .