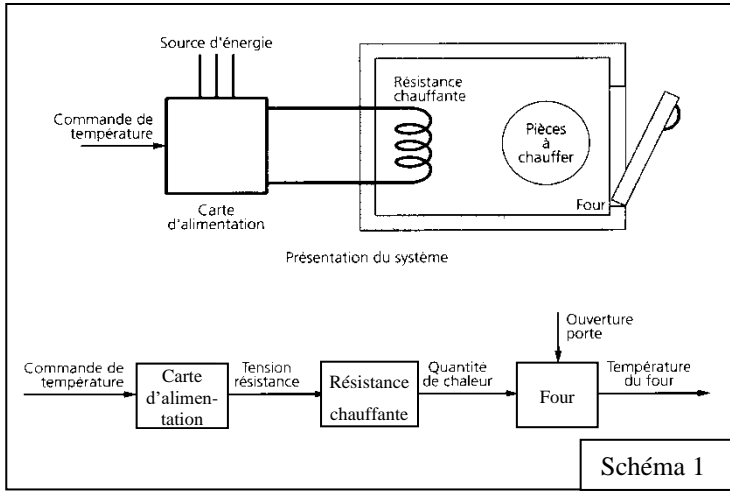
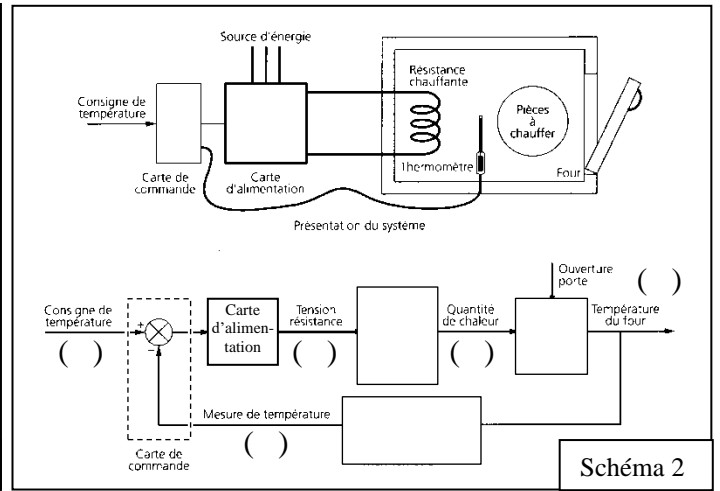


Exercice 1 : exemples d'asservissements

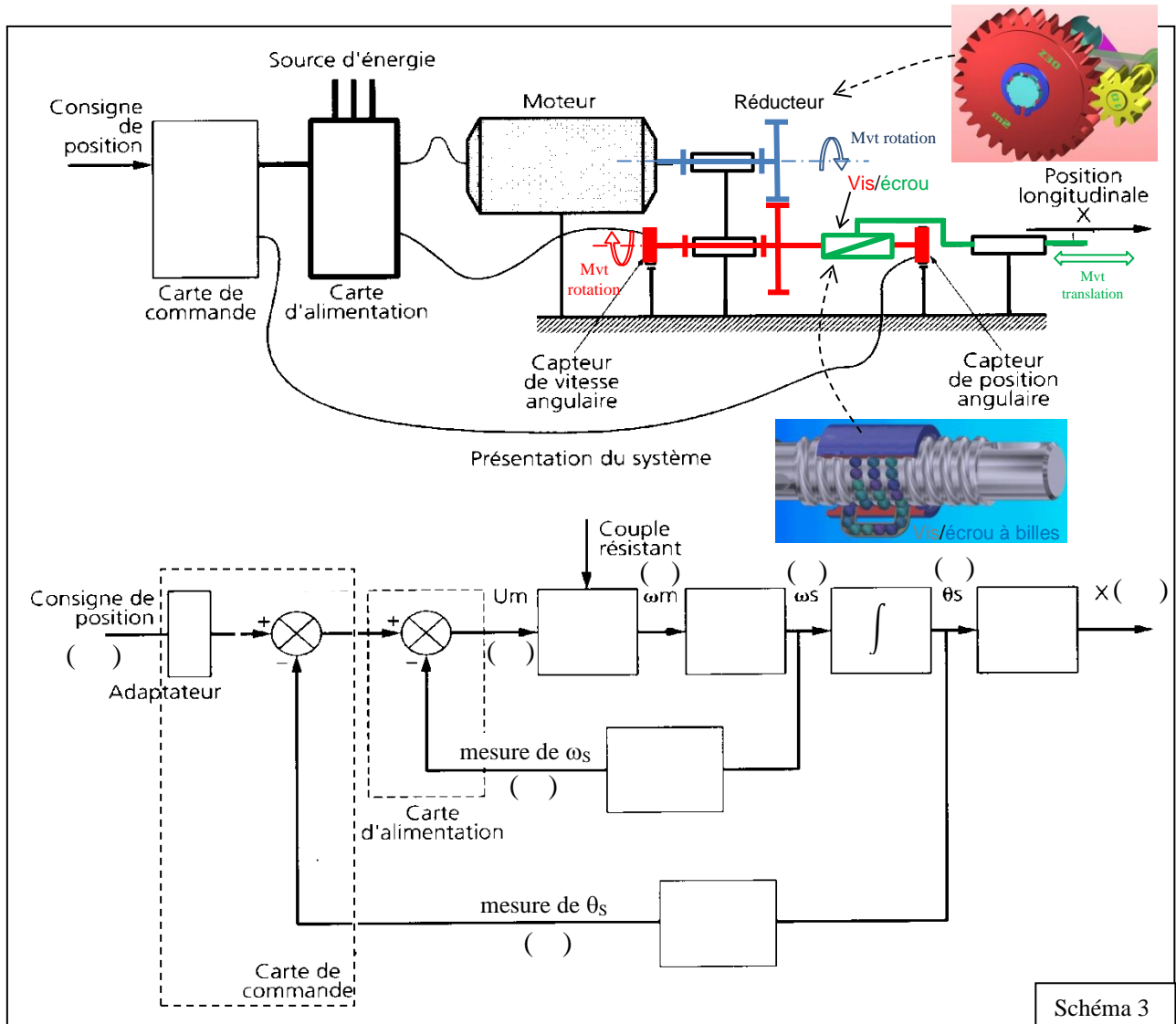
Compléter le schéma 2 et le schéma 3 en donnant un nom à chaque bloc et en précisant en plus les unités des grandeurs transitant entre les blocs des schémas blocs.



Exemple de système non asservi : Commande de température d'un four de traitement de pièces



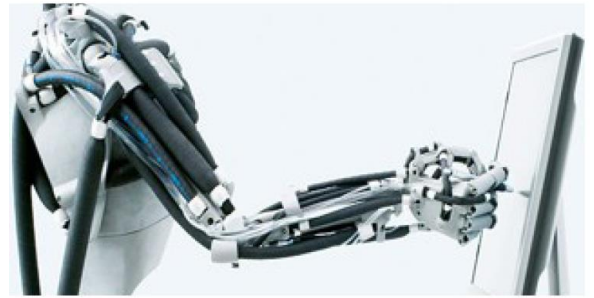
Système asservi : Régulation de température d'un four de traitement de pièces



Commande asservie de position longitudinale d'un axe

Exercice 2: performances d'un bras artificiel

L'étude proposée concerne un manipulateur à muscles artificiels développé par des chercheurs de l'INSA Toulouse. Ce dernier, représenté sur la photo ci-contre, est un manipulateur à structure anthropomorphique à 7 degrés de liberté activés par des paires de muscles artificiels montés en opposition.



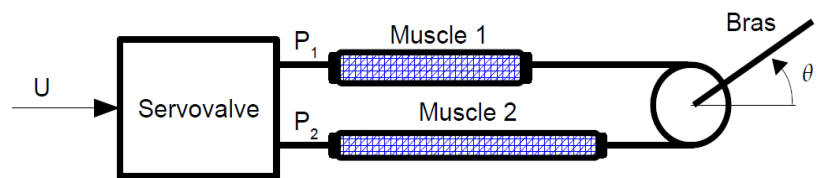
Un muscle artificiel est constitué d'une vessie en caoutchouc emprisonnée dans une tresse de fils. L'angle d'inclinaison de cette tresse permet de convertir le gonflement de la vessie, sous l'effet de la pression qui lui est imposée, en effort de traction.



Muscle artificiel (rétracté sous pression à gauche et libre sans pression à droite)

En associant deux muscles en opposition, on peut ainsi activer une articulation (créer un mouvement de rotation du bras), comme indiqué sur la figure ci-dessous.

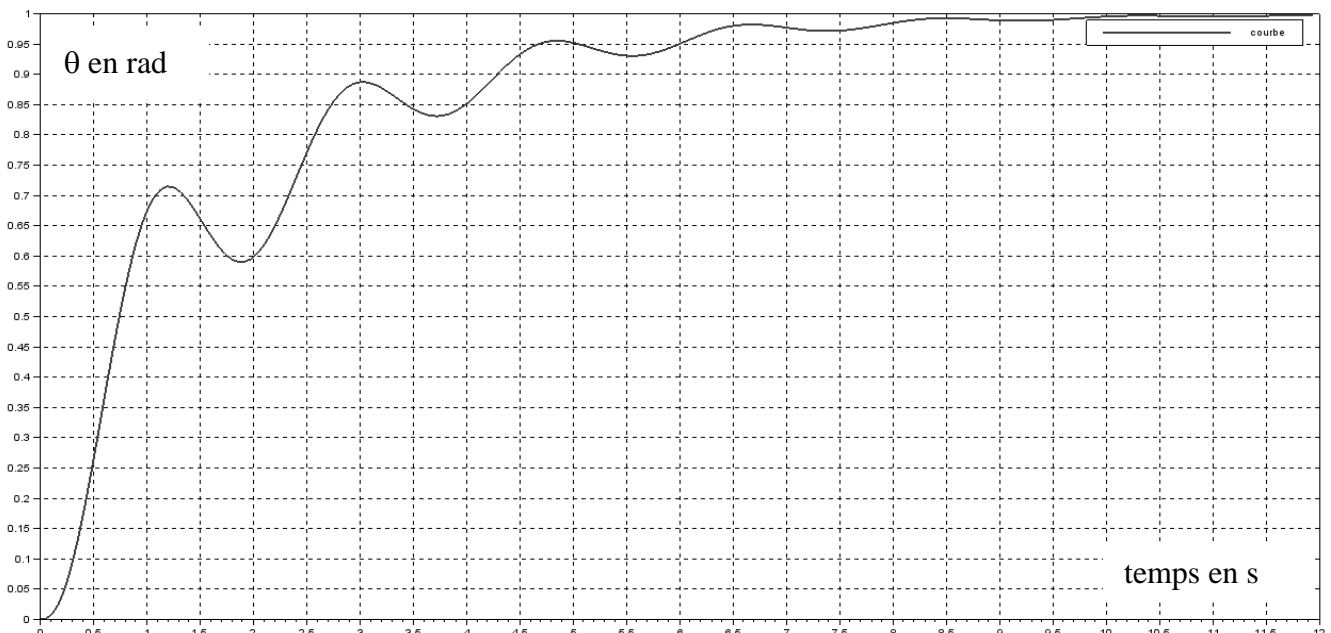
Les mouvements des bras du manipulateur sont obtenus de la manière suivante : Une consigne d'angle de rotation du bras est convertie par un calculateur qui génère alors une tension aux bornes de la servovalve (« robinet » commandé électriquement) pour imposer une pression d'air dans les muscles artificiels. Ceux-ci se contractent ou s'allongent, provoquant ainsi la rotation du bras.



Q1. A partir du schéma ci-dessus, indiquer dans quel sens (horaire ou trigo) tourne le bras lorsqu'il est soumis à une différence de pression $p_1 - p_2$ positive, p_1 étant la pression dans le muscle 1 et p_2 celle dans le muscle 2.

La réponse d'un modèle de l'articulation de l'épaule du bras anthropomorphique à une consigne constante de 1 rad est donnée figure ci-dessous

Q2. Conclure quant aux performances du système (précision statique, rapidité et stabilité et amortissement)



Exercice 3 : évaluations de performances d'une machine de découpe

On cherche à optimiser les performances de l'asservissement en vitesse du moteur d'une machine numérique de découpe de tissus utilisée dans l'industrie textile. Un mécanisme bielle manivelle mis en mouvement par le moteur à courant continu assure la translation alternative verticale de la lame permettant la découpe du tissu. La tête de coupe se déplace suivant les axes horizontaux pour définir les formes des pièces de tissus découpées posées sur la table.

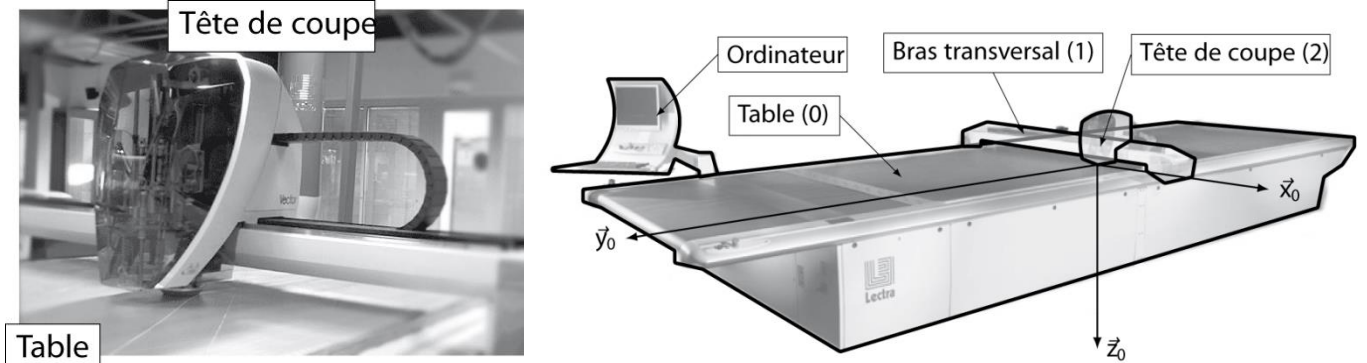


Figure 1 – Structure d'une table de découpe de tissus

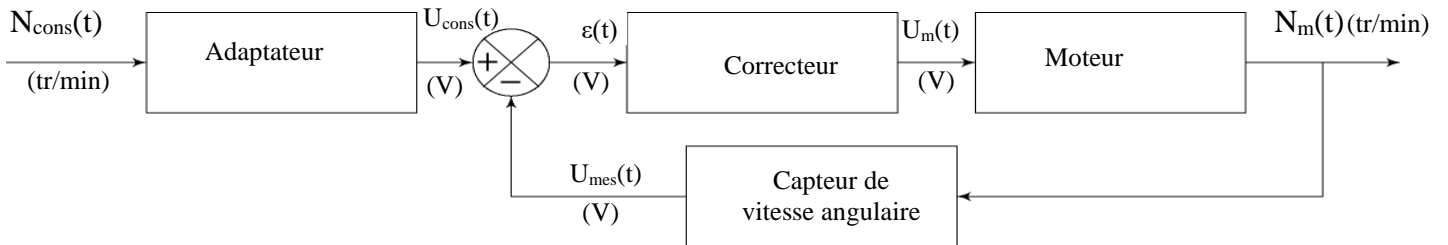
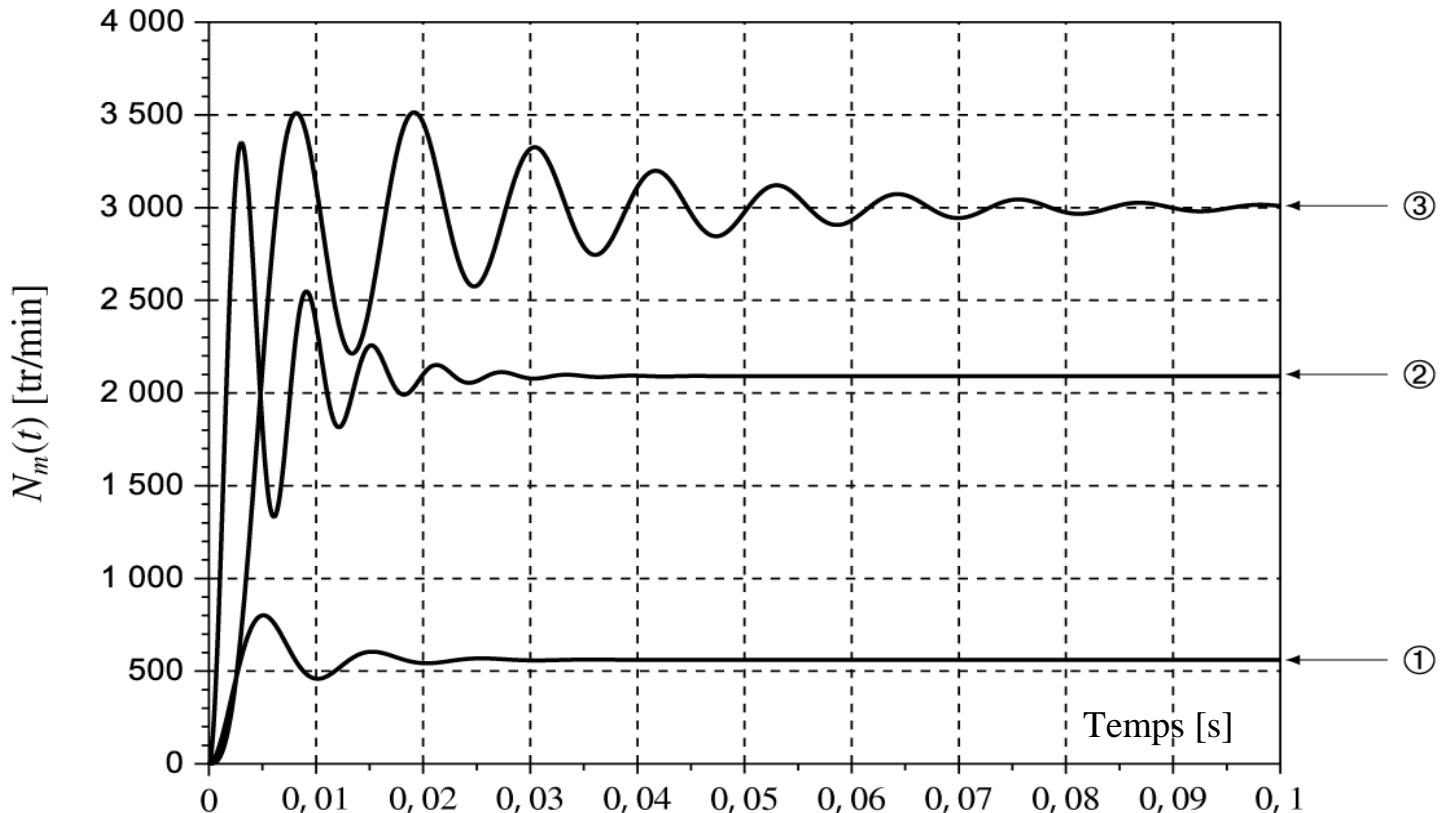


Figure 2 : structure de commande de l'asservissement en vitesse du moteur actionnant la lame

On donne ci-dessous, les résultats de simulation du modèle de commande en vitesse du moteur (grandeur de sortie $N_m(t)$), pour une entrée en échelon d'amplitude $N_{cons}(t) = N_0 = 3\,000\text{ tr/min}$ avec différents réglages du correcteur de la boucle d'asservissement.



Les performances attendues de l'asservissement en vitesse sont :

- Précision : absolue
- Rapidité (temps de réponse à 5%): 0.05 seconde
- Dépassement maximal : 20% de la valeur stabilisée

Question : *Quelle courbe de réponse choisiriez-vous parmi les trois proposées sur la figure ci-dessus. Justifier précisément vis-à-vis des performances attendues.*

Exercice 4: résolution d'une équation différentielle par Laplace

La mise en équation, issue de la physique, d'un système linéaire continu invariant (entrée $e(t)$ et sortie $s(t)$) permet d'obtenir l'équation différentielle suivante :

$$\frac{d^3s(t)}{dt^3} + 60\frac{d^2s(t)}{dt^2} + 500\frac{ds(t)}{dt} = 10^4 e(t)$$

avec des **conditions initiales nulles** ($\dot{s}(t = 0^+) ; \ddot{s}(t = 0^+) = 0 ; s(t = 0^+) = 0$)

On applique dans un premier temps en entrée, une stimulation de type impulsion de Dirac : $e(t) = \delta(t)$. On notera $s_{imp}(t)$ la réponse à cette sollicitation appelée **réponse impulsionnelle**.

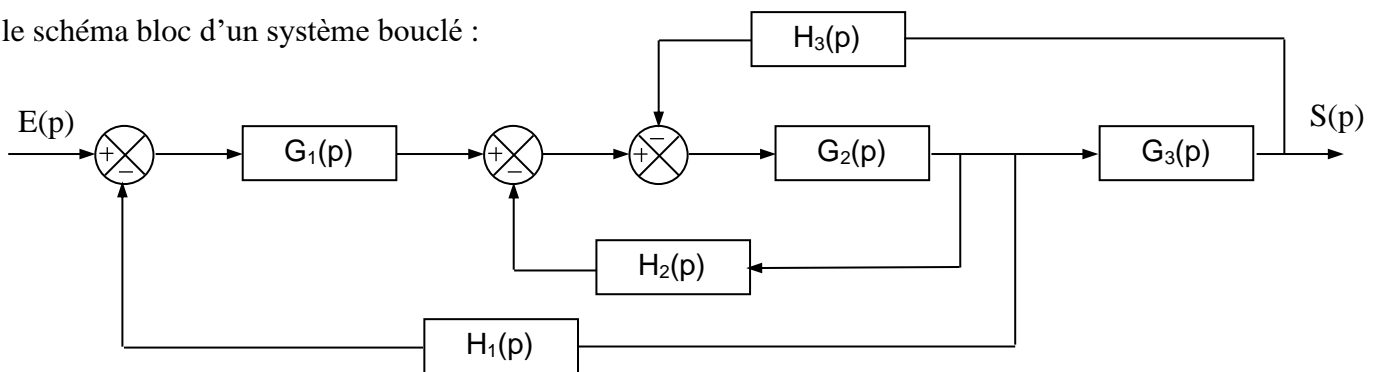
- Q1.** *En appliquant les théorèmes de la valeur finale et initiale, déterminer $s_{imp}(0^+)$, $s_{imp}(\infty)$ et la pente à l'origine ($\dot{s}_{imp}(0^+)$). Donner l'allure de $s_{imp}(t)$.*
- Q2.** *Déterminer l'expression de $s_{imp}(t)$ en utilisant la méthode du cours (par transformée de Laplace inverse de la décomposition en éléments simples de la transformée de Laplace de $s_{imp}(t)$).*

On applique dans un deuxième temps en entrée, une stimulation de type échelon unitaire : $e(t) = u(t)$. On notera $s_{ind}(t)$ la réponse à cette sollicitation appelée **réponse indicielle**.

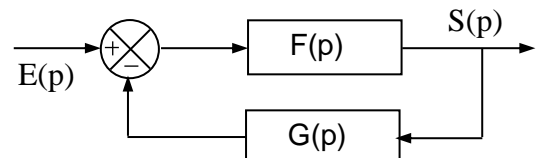
- Q3.** *En appliquant les théorèmes de la valeur finale et initiale, déterminer $s_{ind}(0^+)$, $s_{ind}(\infty)$, la pente à l'origine et la pente de l'asymptote à l'infini ($\dot{s}_{ind}(\infty)$). Donner l'allure de $s_{ind}(t)$.*
- Q4.** *Déterminer la fonction de transfert $H(p) = \frac{S(p)}{E(p)}$ de ce système. Préciser ses caractéristiques (Gain statique, ordre et classe).*

Exercice 5: réduction d'un schéma-bloc sous la forme d'une structure bouclée simple

Soit le schéma bloc d'un système bouclé :

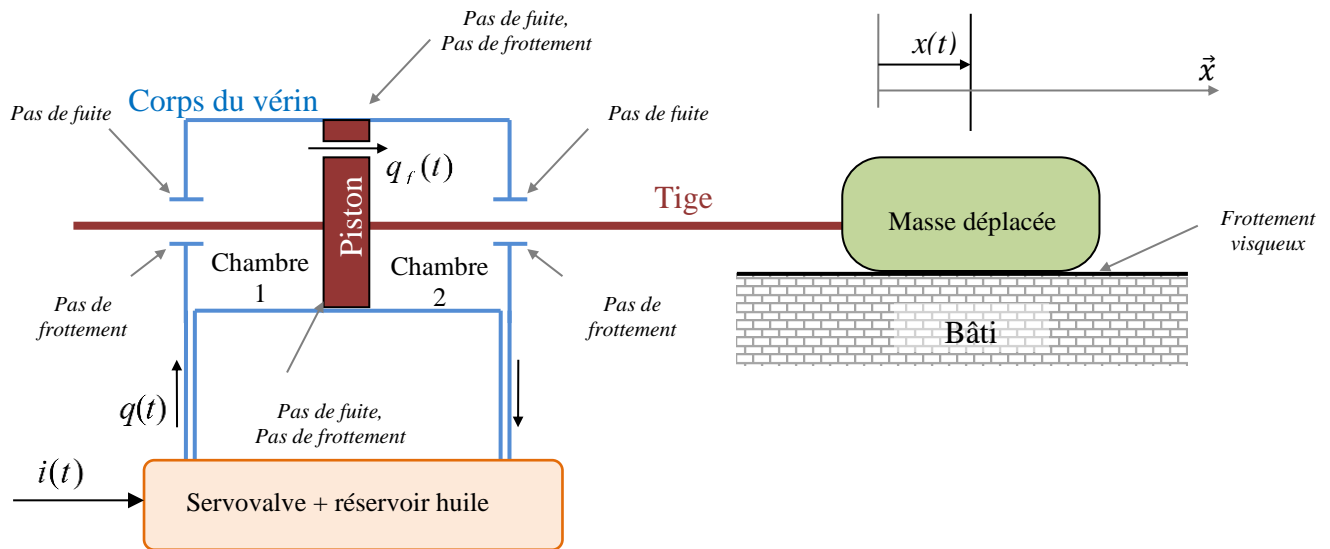


Question : *réduire ce schéma sous la forme ci-contre et préciser les expressions de $F(p)$ et $G(p)$ faisant intervenir uniquement les fonctions de transfert $H_i(p)$ et $G_i(p)$.*



Exercice 6: modèle de connaissance et réponse en vitesse d'un moteur hydraulique linéaire

Le schéma ci-dessous décrit le système étudié : un moteur linéaire hydraulique fonctionnant grâce à l'huile sous pression (débit $q(t)$) émise par la servovalve commandée électriquement (courant de commande $i(t)$).



Ce moteur transforme l'énergie hydraulique en énergie mécanique. Il est formé de deux chambres (notées chambre 1 et chambre 2) qui sont séparées par un piston, de section effective S et percé d'un trou de fuite de section faible par rapport à S . Ce « trou » modélise les fuites toujours présentes au niveau du joint d'étanchéité du piston avec le corps du vérin. Le piston, par l'intermédiaire de la tige, est solidaire d'une masse M dont le déplacement est repéré par $x(t)$.

On donne : $S = 8 \cdot 10^{-3} \text{ m}^2$ et $M = 10^3 \text{ kg}$

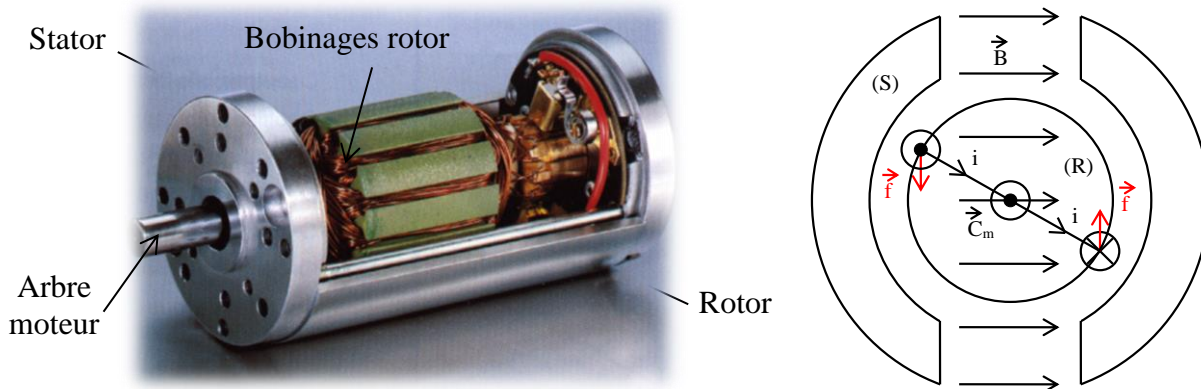
- Le frottement entre masse déplacée et bâti est de type visqueux. La force de frottement est proportionnelle à la vitesse de déplacement. $F_{\text{frot}} = -\mu \cdot \frac{dx(t)}{dt}$ avec $\mu = 2,5 \cdot 10^4 \text{ N} \cdot \text{s} \cdot \text{m}^{-1}$
- La circulation du fluide, supposé incompressible, est assurée par une servovalve dont le débit volumique $q(t)$ est proportionnel au courant de réglage $i(t)$ tel que $q(t) = k \cdot i(t)$ avec $k = 5 \cdot 10^{-5} \text{ m}^3 \cdot \text{s}^{-1} \cdot \text{A}^{-1}$
- On note $p_1(t)$ et $p_2(t)$ les pressions dans les chambres 1 et 2 à l'instant t .
- Le débit de fuite $q_f(t)$ entre les chambres 1 et 2 est supposé obéir à la loi des écoulements laminaires :

$$q_f(t) = R \cdot (p_1(t) - p_2(t)) \quad \text{avec } R = \frac{S^2}{\mu}$$

- Q1. En supposant l'huile incompressible et en exprimant le volume déplacé dans le vérin sur un laps de temps court dt , établir l'équation différentielle reliant les débits volumiques $q(t)$ et $q_f(t)$ et le déplacement $x(t)$.
- Q2. Dresser la liste des actions mécaniques extérieures auxquelles est soumis l'ensemble Piston-Tige-Chariot qui ont une action dans la direction du déplacement \vec{x} .
- Q3. Exprimer la résultante de l'action mécanique globale (chambres 1 et 2) du fluide sur le piston dans la direction \vec{x} (autrement dit, exprimer les forces de pression). Puis exprimer cette action en fonction de $q_f(t)$.
- Q4. Appliquer le Principe Fondamental de la Dynamique (2^{ème} loi de Newton) à l'ensemble Piston-Tige-Masse, en résultante, dans la direction \vec{x} . Les masses du piston et de la tige sont négligeables.
- Q5. Transformer les équations $q(t) = k \cdot i(t)$, l'équation obtenue en Q1, et l'équation obtenue en Q4 dans le domaine de Laplace avec les notations habituelles.
- Q6. Tracer un schéma bloc qui traduit graphiquement les 3 relations obtenues à la question précédente. On choisira $I(p) = L(i(t))$ comme grandeur d'entrée et $X(p) = L(x(t))$ comme grandeur de sortie.
- Q7. Exprimer la fonction de transfert $H(p) = \frac{X(p)}{I(p)}$. Donner son ordre et sa classe en l'exprimant au préalable sous la forme canonique suivante : $H(p) = \frac{K}{p(1+\tau \cdot p)}$. Exprimer les paramètres caractéristiques constants K et τ . Vérifier la cohérence de l'unité de τ appelée constante de temps.

Q8. Déterminer l'expression de la vitesse stabilisée $\dot{x}(\infty)$ atteinte par la masse déplacée lorsque la commande en courant est un échelon d'amplitude i_0 constante : $i(t) = i_0 u(t)$. Déterminer également l'expression de la vitesse à l'origine $\dot{x}(0^+)$ ainsi que de son accélération $\ddot{x}(0^+)$.

Exercice 7: modèle de connaissance, schéma bloc et fonctions de transfert d'un moteur à courant continu



On se propose de construire le schéma bloc fonctionnel et de déterminer les expressions des fonctions de transfert d'un moteur électrique à courant continu. Cet actionneur se retrouve dans énormément de structures électromécaniques asservies modernes en particulier dans la robotique.

Le moteur est constitué d'un rotor (R) et d'un stator (S).

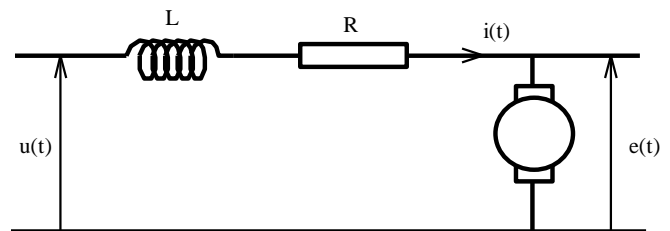
Le stator comprend des aimants permanents qui soumettent le rotor à un champ magnétique B fixe. Le rotor comprend un bobinage traversé par un courant continu i . Une spire seulement est représentée sur le schéma.

Le courant circulant dans le champ magnétique crée une force induite $\vec{f} = i \vec{l} \wedge \vec{B}$ (l longueur du fil orienté dans le sens du courant) sur chaque fil du bobinage. L'ensemble des forces induites crée un couple moteur $C_m(t)$ (en Newton mètre) qui fait tourner le moteur. Le sens des courants traversant chaque fil est piloté par un collecteur afin que les conducteurs de gauche et de droite sur le schéma soient toujours traversés par un courant de même sens.

Le couple moteur ainsi créé est proportionnel à l'intensité du courant qui traverse le bobinage : $C_m(t) = K_c \cdot i(t)$ avec K_c constante de couple (en Newton mètre par Ampère).

La modélisation électrique du circuit est la suivante :

- $u(t)$: tension de commande du moteur (en Volt)
- $e(t)$: force électromotrice induite du moteur (en Volt)
- L : auto-inductance du circuit induit (en Henry)
- R : résistance totale du circuit induit (en Ohm)



La vitesse de rotation $\omega(t)$ (en radian par seconde) du

rotor par rapport au stator est proportionnelle à la force électromotrice induite $e(t)$: $e(t) = K_e \cdot \omega(t)$ avec K_e constante de force électromotrice (en Volt seconde).

Le rotor est en liaison pivot par rapport au stator. Cette liaison se fait avec frottements. L'ensemble des frottements de la liaison exerce un couple résistant $C_r(t)$ (en newton mètre) sur le rotor.

On suppose que $C_r(t)$ est proportionnel à $\omega(t)$: $C_r(t) = b \cdot \omega(t)$ avec b coefficient de frottement visqueux en (Newton mètre seconde).

Dans le cas où le moteur fonctionne à vide, il n'a à vaincre que ses frottements internes. Le principe fondamental de la dynamique appliqué au rotor s'écrit: $C_m(t) - C_r(t) = J \frac{d\omega(t)}{dt}$ avec J moment d'inertie (constant) du rotor par rapport à son axe de rotation (en kilogramme mètre carré).

Mise en équation :

Q1. Exprimer dans le domaine symbolique les 5 équations qui régissent le fonctionnement du système. Représenter pour chaque équation le schéma-bloc correspondant.

Q2. Représenter le schéma fonctionnel du système bouclé : entrée $U(p)$, sortie $\Omega(p)$.

Simplification : pour cette question uniquement, on suppose que $b = 0$ et $K_c = K_e = K$, ce qui est vérifié en pratique. On définit $T_m = \frac{RJ}{K^2}$ constante de temps mécanique et $T_e = \frac{L}{R}$ constante de temps électrique du moteur.

Q3. Exprimer la fonction de transfert $H_1(p) = \frac{\Omega(p)}{U(p)}$ et montrer que si $T_m \gg T_e$, On a $H_1(p) = \frac{1/K}{(1 + T_m p)(1 + T_e p)}$

Prise en compte des perturbations : le moteur électrique est maintenant couplé à une charge qui exerce un couple résistant $C_r'(t)$ (en Newton mètre) sur le rotor. $C_r'(t)$ a un comportement inconnu, il est considéré comme une perturbation pour le moteur. Soit $\theta(t)$ la position angulaire du rotor par rapport au stator. $\omega(t) = \frac{d\theta(t)}{dt}$.

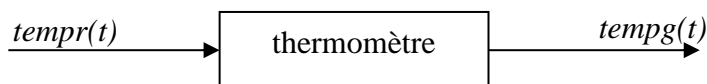
Q4. Représenter le schéma fonctionnel du système asservi en position : entrées $U(p)$ et $C_r'(p) = L[C_r'(t)]$, sortie $\Theta(p) = L[\theta(t)]$.

Q5. Exprimer $\Theta(p)$ en fonction de $U(p)$ et $C_r'(p)$. Le mettre sous la forme $\Theta(p) = H_u(p)U(p) + H_{r_r}(p)C_{r_r}(p)$ en précisant les deux fonctions de transfert du système $H_u(p)$ et $H_{r_r}(p)$.

Exercice 8: modèle comportemental à partir d'une identification temporelle

On souhaite modéliser un thermomètre à mercure. Ne sachant pas construire un modèle de connaissance (cours de thermodynamique pas encore vu en physique), on réalise un essai pour en déduire un modèle de comportement.

Un thermomètre à mercure est un système supposé linéaire qui relie la température réelle $temp_r(t)$, fonction du temps, à la graduation $temp_g(t)$, gravée sur le thermomètre. La figure ci-dessous donne le schéma fonctionnel.



On suppose la fonction de transfert de la forme : $\frac{Tempg(p)}{Tempr(p)} = \frac{K(1 + b_1 p + b_2 p^2 + \dots)}{(1 + a_1 p + a_2 p^2 + \dots)}$

Pour une température réelle constante, on veut avoir un thermomètre qui indique la température réelle. On souhaite donc qu'en régime permanent (après avoir attendu la stabilisation de la colonne de mercure) $temp_g = temp_r$.

Q1. Quelle doit être la valeur du gain statique K ?

Le thermomètre, initialement à 20 ° C (son point de repos) est brusquement plongé dans un bain à 10 degrés. On lit les résultats suivants :

t (secondes)	0	2	10	15	20	25
tempg (°C)	20	17.8	16.1	14.7	13.7	12.9

Q2. Dessiner succinctement $temp_g(t)$

a) A quel signal d'entrée le système est-il soumis ?

b) En supposant que le modèle du thermomètre est du premier ordre, quelle est sa constante de temps ?

Donner numériquement la fonction de transfert.

Maintenant, ce thermomètre est mis dans un four à la température de 0°C . On attend la stabilisation de la colonne de mercure, puis on fait monter linéairement la température du four. La température réelle s'écrit : $\text{temp}(t) = a.t$ avec $a = 0.1^{\circ}\text{C}/\text{seconde}$

Q3. *Quelle est, en régime permanent, la différence entre la température réelle à un instant donné et la température lue sur la graduation ? ce thermomètre est-il précis dans la lecture d'une température variable ?*

Exercice 9: modèles comportementaux à partir d'identifications temporelles

Sur les pages suivantes, on donne les entrées $e_i(t)$ et les réponses $s_i(t)$ de trois systèmes ainsi que deux abaques L'un donne le produit $\omega_0 \cdot \text{tr}_{5\%}$ (en rad) en fonction du coefficient ou facteur d'amortissement ξ . L'autre précise les valeurs des dépassements relatifs successifs de la valeur asymptotique en fonction du coefficient ou facteur d'amortissement ξ . Ils sont à échelles logarithmiques et concerne les systèmes du second ordre.

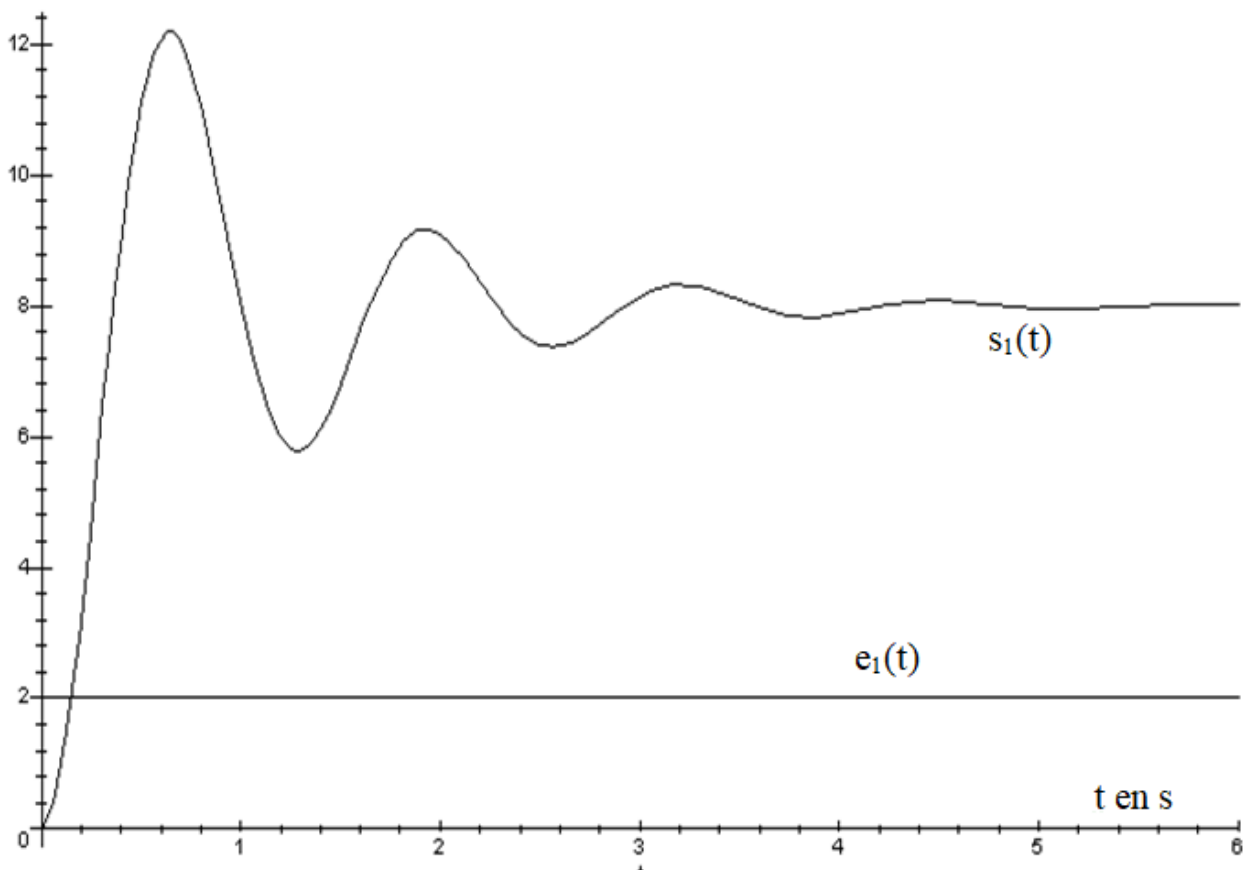
Q1. *Déterminer les expressions numériques de $H_1(p)$ et $H_2(p)$ et vérifier le temps de réponse.*

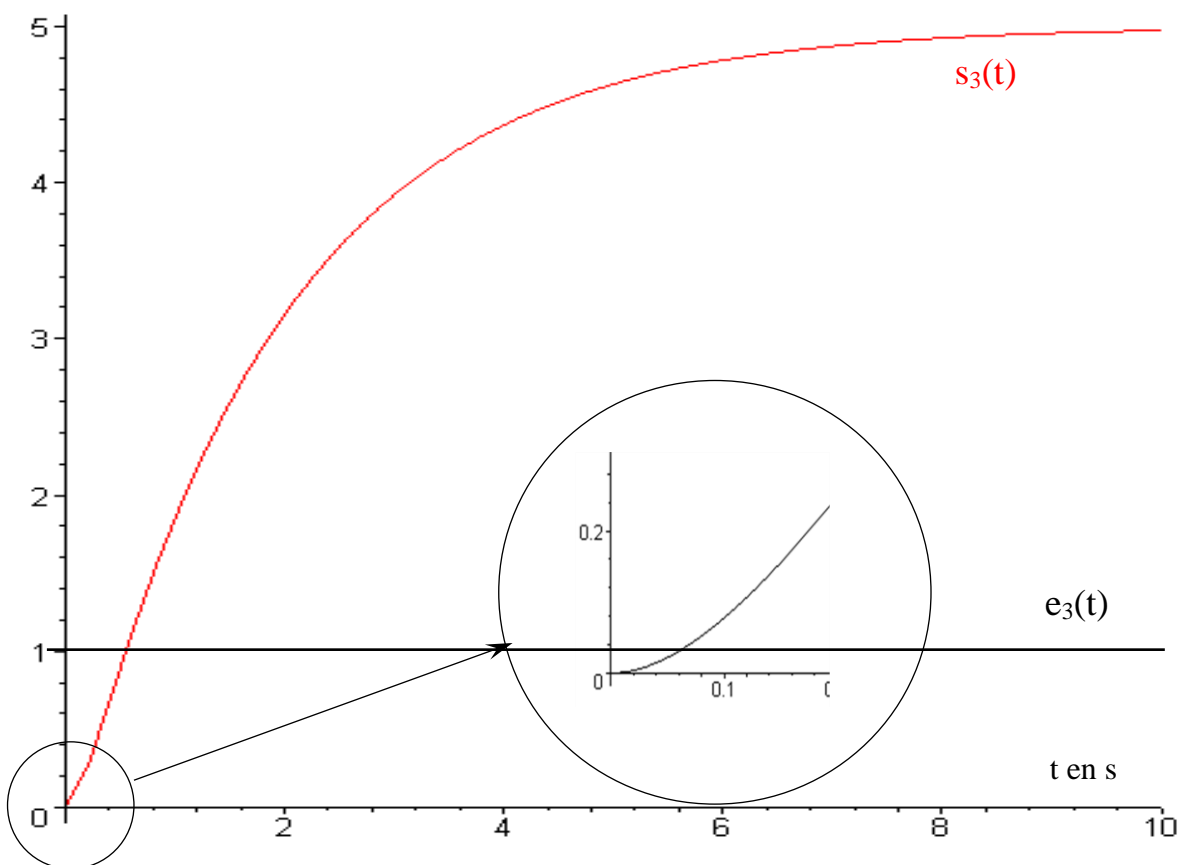
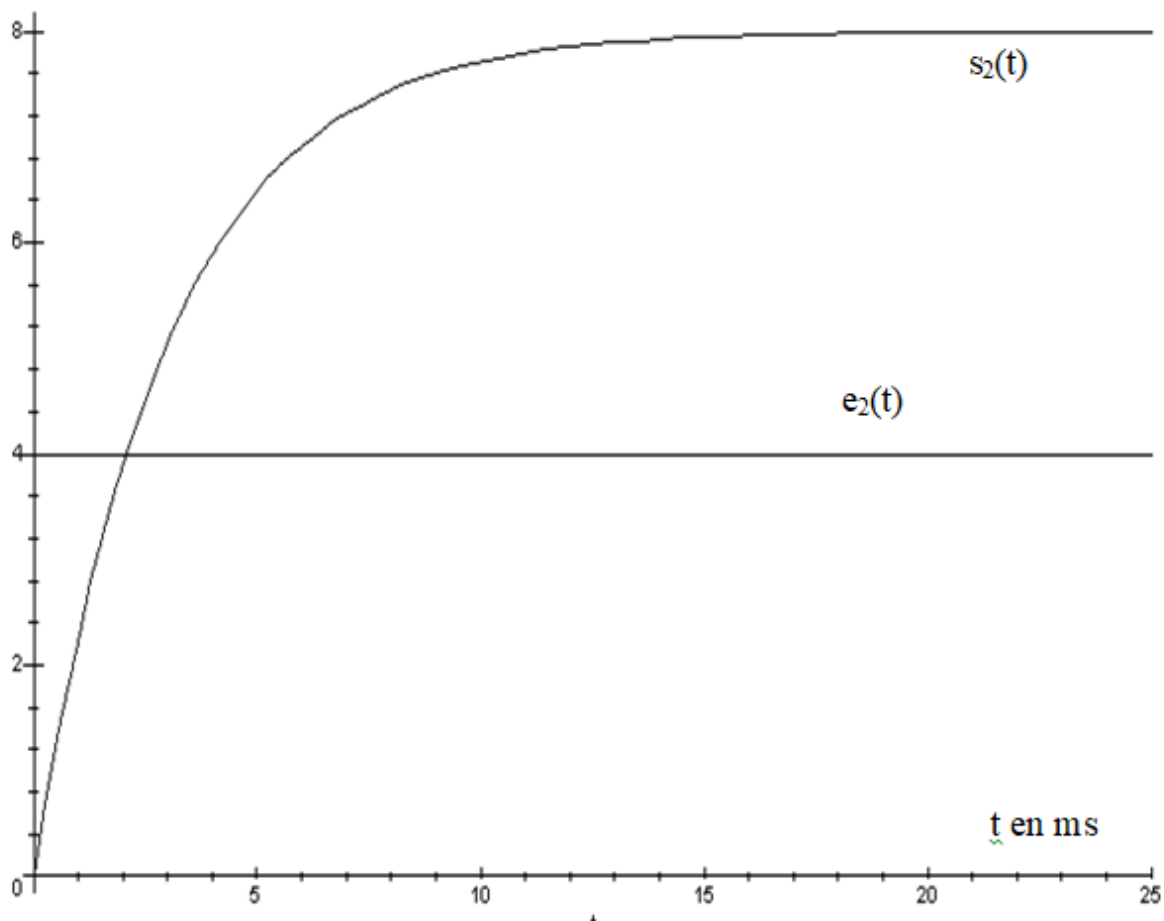
Q2. *Choisir (en justifiant) $H_3(p)$ parmi les propositions suivantes :*

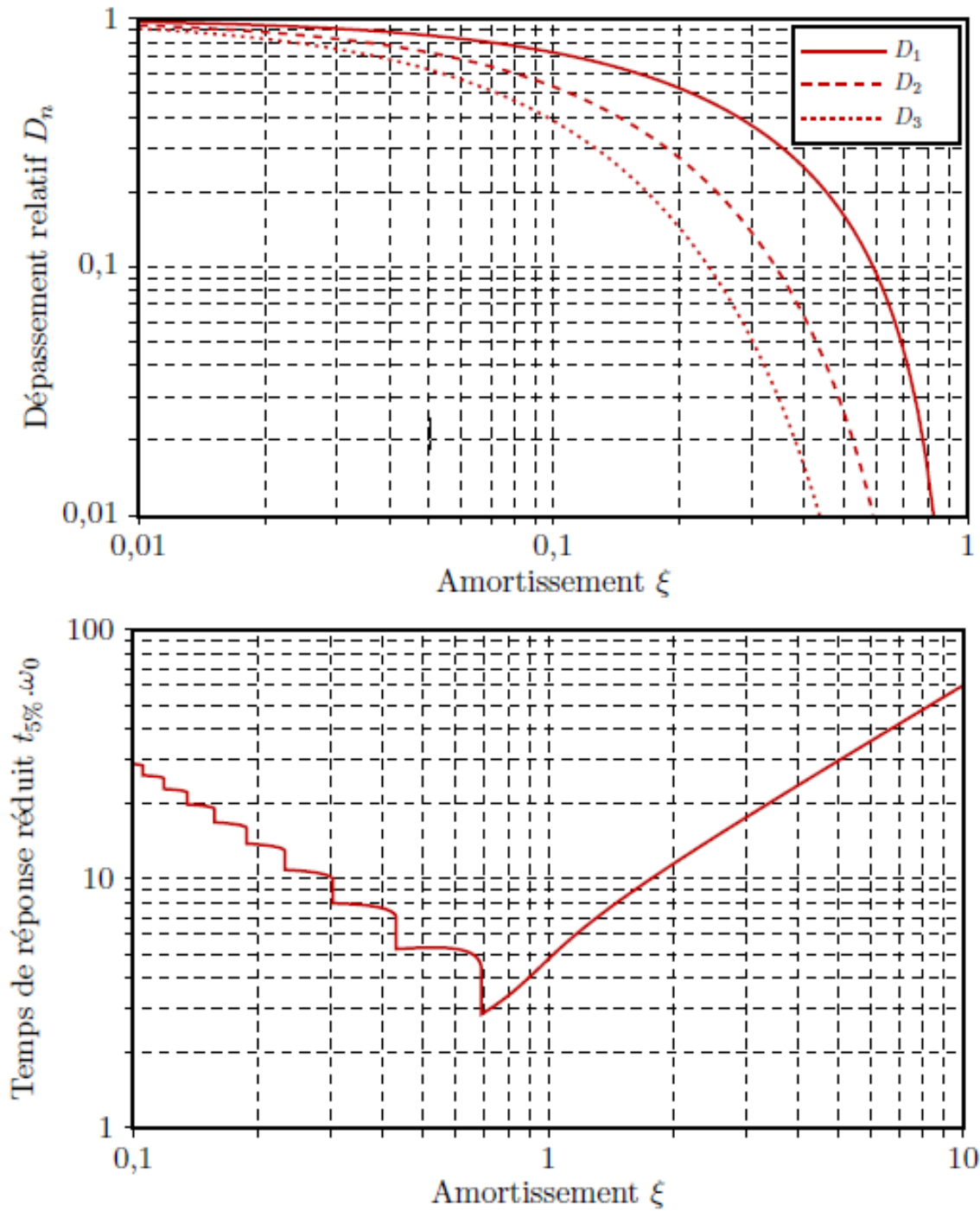
$$H_{31}(p) = \frac{5}{1 + 0,5p + 0,25p^2}$$

$$H_{32}(p) = \frac{5}{1 + 2p}$$

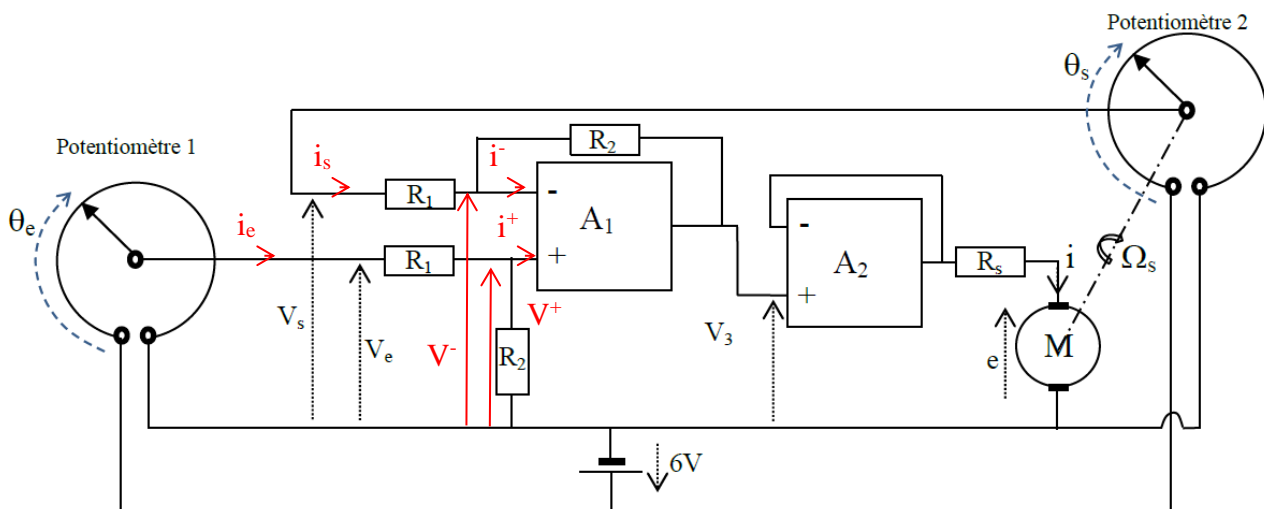
$$H_{33}(p) = \frac{500}{100 + 500p + 25p^2}$$







Exercice 10: un peu d'histoire... correction d'un asservissement de position angulaire analogique



La figure représente un système qui permet d'asservir la position angulaire (angle $\theta_s(t)$) de l'arbre d'un motoréducteur à la position angulaire d'un potentiomètre 1 (angle $\theta_e(t)$).

La partie commande analogique à base d'amplificateurs Opérationnels, de résistances et de condensateurs est remplacée de nos jours par un algorithme programmé sur une carte électronique.

Ce système est composé de :

- 2 potentiomètres (commande (entrée θ_e) et recopie (sortie θ_s)) qui autorisent une rotation de 6 radians et sont alimentés par une tension $E = 6 \text{ V}$. Les tensions $V_e(t)$ et $V_s(t)$ varient entre 0 v et 6 v , proportionnellement à l'angle $\theta_e(t)$ ou $\theta_s(t)$ de rotation du curseur.
- Un comparateur A_1 à AOP (amplificateur opérationnel idéal donc $i^+ = i^- = 0 \text{ A}$ et $V^+ = V^-$) avec $R_1 = 1 \text{ k}\Omega$ et $R_2 = 100 \text{ k}\Omega$.
- Un amplificateur de puissance A_2 à AOP monté en suiveur avec une résistance de sortie $R_s = 5 \Omega$.
- Un motoréducteur à courant continu, pour lequel l'inductance de l'induit est négligée.

D'un point de vue électrique le motoréducteur se comporte comme une résistance $R_m = 25 \Omega$ mise en série avec un générateur de tension $e(t)$. On donne $e(t) = K \cdot \Omega_s(t)$ et $C(t) = K \cdot i(t)$ où $C(t)$ et $\Omega_s(t)$ désignent le couple et la vitesse de rotation de l'arbre de sortie et $K = 0.2 \text{ Vs/rad}$. On note $J = 10^{-4} \text{ (kg.m}^2\text{)}$, le moment d'inertie de l'équipage mobile solidaire de l'arbre de sortie. Les frottements sont négligés.

Q1. Exprimer la tension $V_3(p)$ en fonction de $V_e(p)$ et de $V_s(p)$. Traduire l'équation obtenue sous la forme d'un schéma bloc.

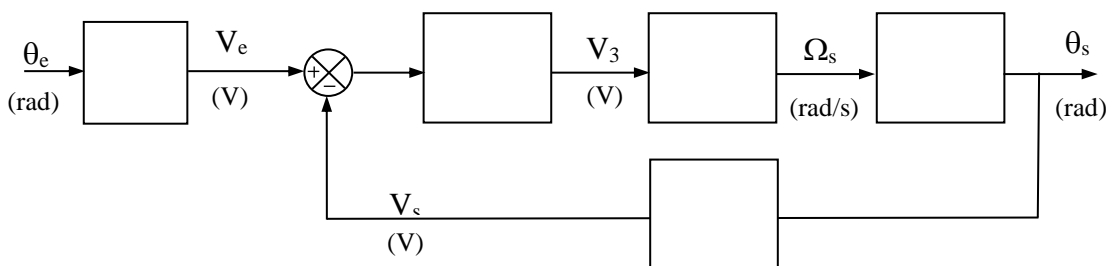
Q2. Etablir la transmittance (ou fonction de transfert) des potentiomètres de commande et de recopie. Donner les schémas bloc correspondants.

Q3. établir une relation entre le courant $I(p)$ dans le moteur, sa vitesse $\Omega_s(p)$ et la tension $V_3(p)$.

La loi fondamentale de la dynamique s'écrit, si on néglige tous les frottements mécaniques : $C(t) = J \cdot \frac{d\Omega_s(t)}{dt}$

Q4. En appliquant cette loi et en utilisant le résultat de la question précédente, montrer que la transmittance de l'ensemble (ampli A_2 + moteur) s'écrit : $H(p) = \frac{\Omega_s(p)}{V_3(p)} = \frac{5}{1 + 0.075p}$

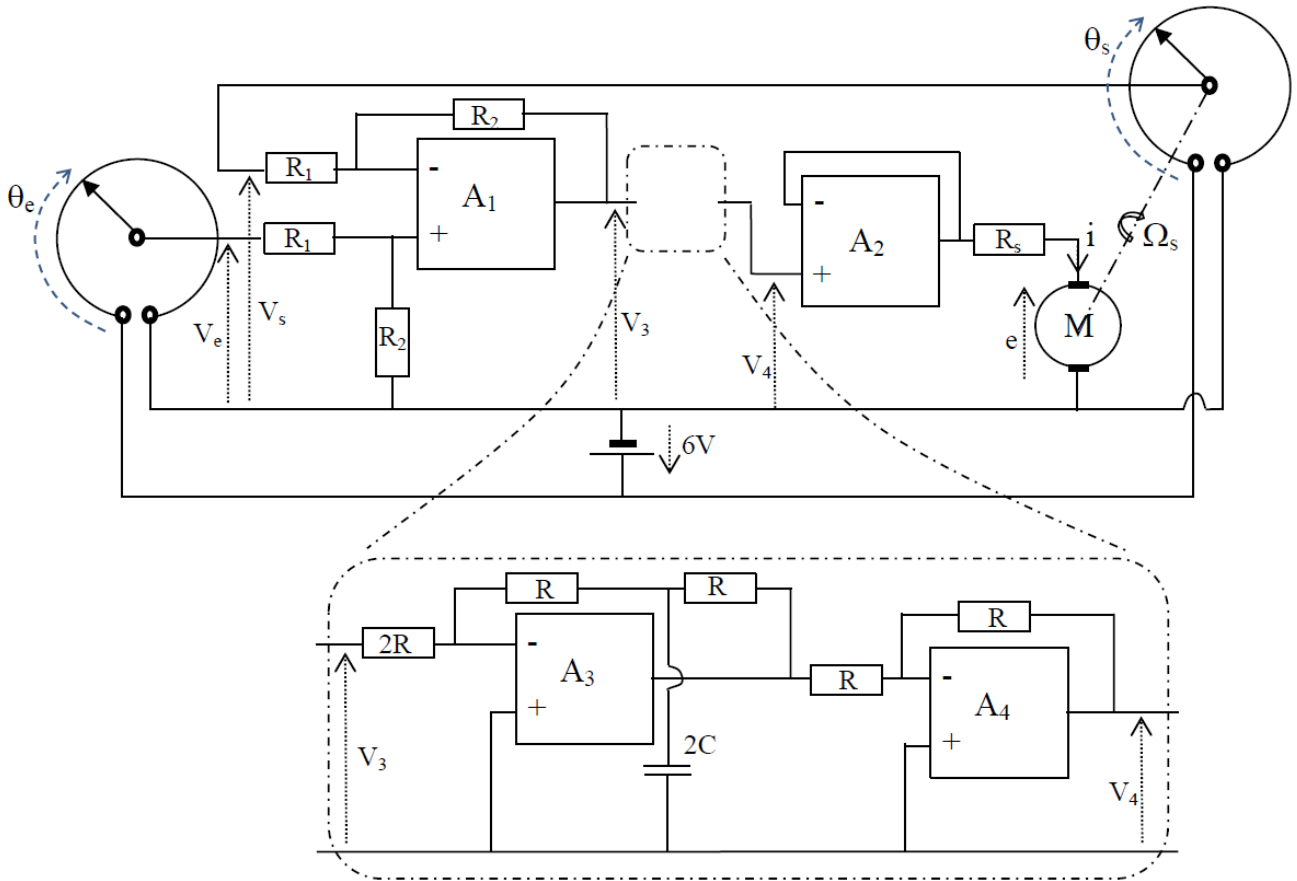
Q5. Compléter le schéma fonctionnel du système ci-dessous et en déduire sa transmittance en boucle ouverte $H_{bo}(p) = \frac{V_s(p)}{V_e(p) - V_s(p)}$.



Q6. Donner l'expression de la transmittance en boucle fermée de l'asservissement $H_{bf}(p) = \frac{\theta_s(p)}{\theta_e(p)}$ et calculer son amortissement m .

Q7. Conclure quant à son comportement en réponse à un échelon.

Pour améliorer le fonctionnement de l'asservissement, on introduit un correcteur entre le comparateur et l'amplificateur de puissance selon le schéma suivant :



- Q8. Etablir la relation entre $v_4(t)$ et $v_3(t)$ puis la transmittance $\frac{V_4(p)}{V_3(p)}$.
- Q9. Donner l'expression de la nouvelle transmittance en boucle ouverte $H_{boc}(p) = \frac{V_s(p)}{V_e(p) - V_s(p)}$ du système corrigé. Sachant que $R = 39 \text{ k}\Omega$, calculer la valeur de la capacité C pour que la transmittance en boucle ouverte se réduise à un simple intégrateur.
- Q10. En déduire l'expression de la nouvelle transmittance en boucle fermée $H_{bfc}(p) = \frac{\theta_s(p)}{\theta_e(p)}$ et caractériser la réponse indicielle du système ainsi corrigé. Conclure sur l'effet de la correction apportée.

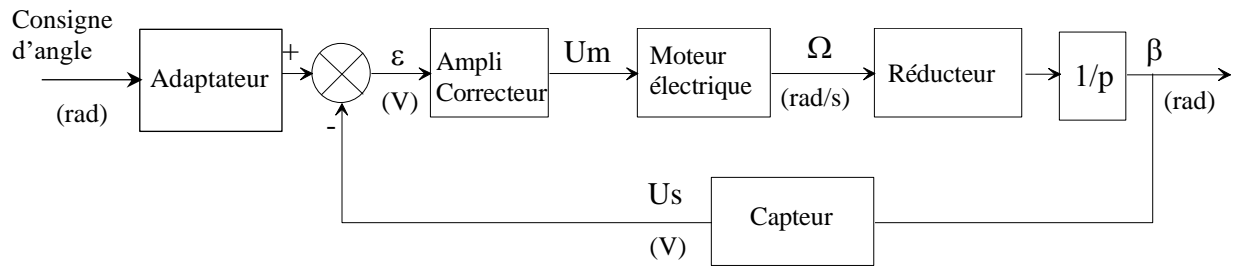
Exercice 11: Tracés des diagrammes de Bode d'une fonction de transfert

On étudie la fonction de transfert Laplacienne : $H(p) = \frac{58(p+1,1)}{p(p+4)(p+8)}$. Les tracés seront réalisés sur les feuilles à échelle semi logarithmique des deux dernières pages.

- Q1. Donner les expressions du gain et de la phase de $H(j\omega)$
- Q2. Donner les expressions des asymptotes du gain et de la phase de $H(j\omega)$ sur les intervalles délimités par les pulsations de cassure.
- Q3. Tracer les diagrammes asymptotiques de $H(j\omega)$.
- Q4. En déduire l'allure des diagrammes de Bode réels de $H(j\omega)$
- Q5. En déduire l'allure du diagramme de Black de $H(j\omega)$.

Exercice 12: Modèle comportemental à partir d'une identification fréquentielle

La structure de la commande d'un asservissement en position angulaire est décrite par le schéma bloc suivant : On souhaite construire un modèle de comportement de la fonction de transfert en boucle ouverte à partir des tracés de Bode expérimentaux de celle-ci.



Une analyse expérimentale fréquentielle a permis de tracer les diagrammes de Bode, en « boucle ouverte »

$H(p) = \frac{U_s(p)}{\varepsilon(p)}$, du processus (voir page suivante).

Q1. Tracer les diagrammes asymptotiques correspondant aux courbes réelles données. Quel diagramme permet de définir avec précision la pulsation de cassure ? estimer sa valeur.

Q2. Identification : donner numériquement $H(p)$ sous sa forme canonique.

Q3. Sur la figure ci-dessous, est représentée l'entrée $\varepsilon(t)$ en fonction du temps. Tracer l'allure de $U_s(t)$ en superposition de $\varepsilon(t)$.

