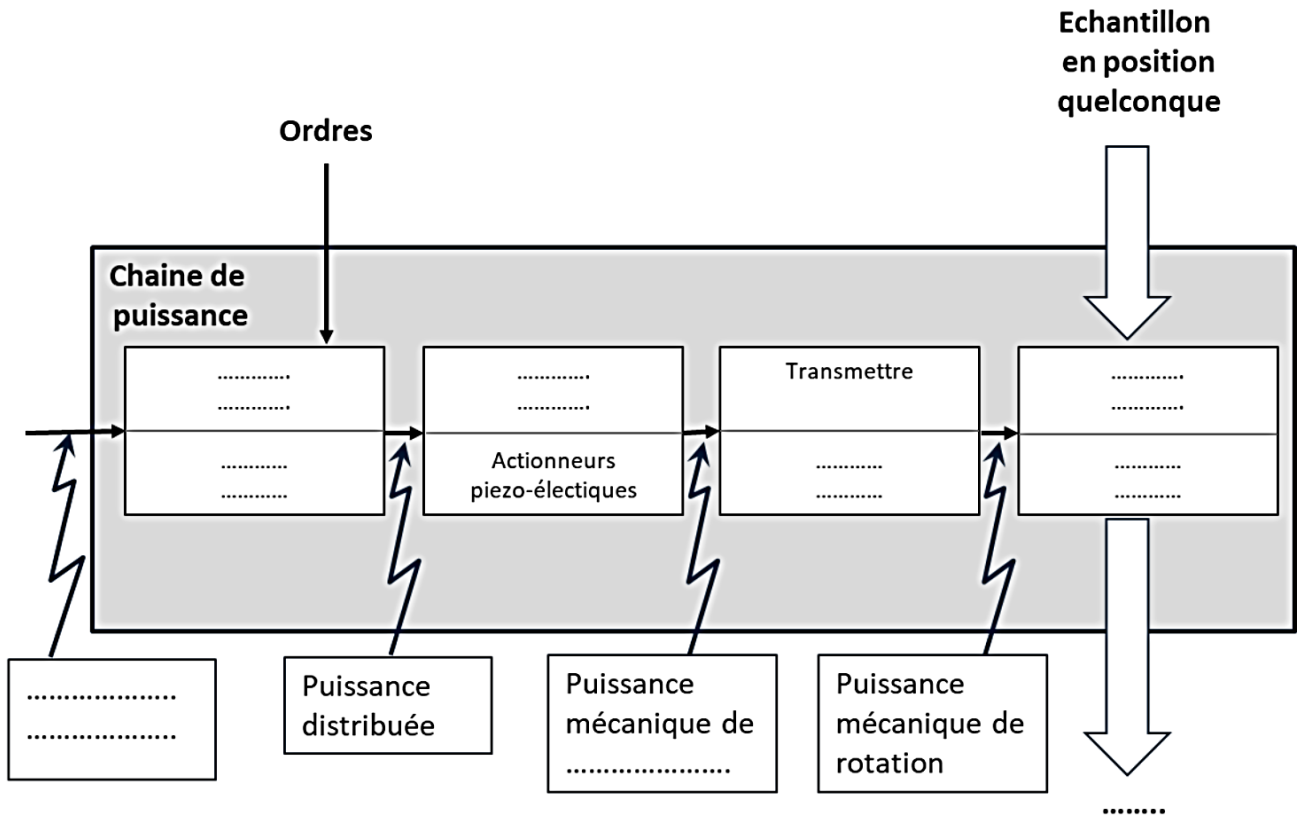


DOCUMENT REPOSES

NOM : _____ PRENOM : _____

Problème

Q1 :

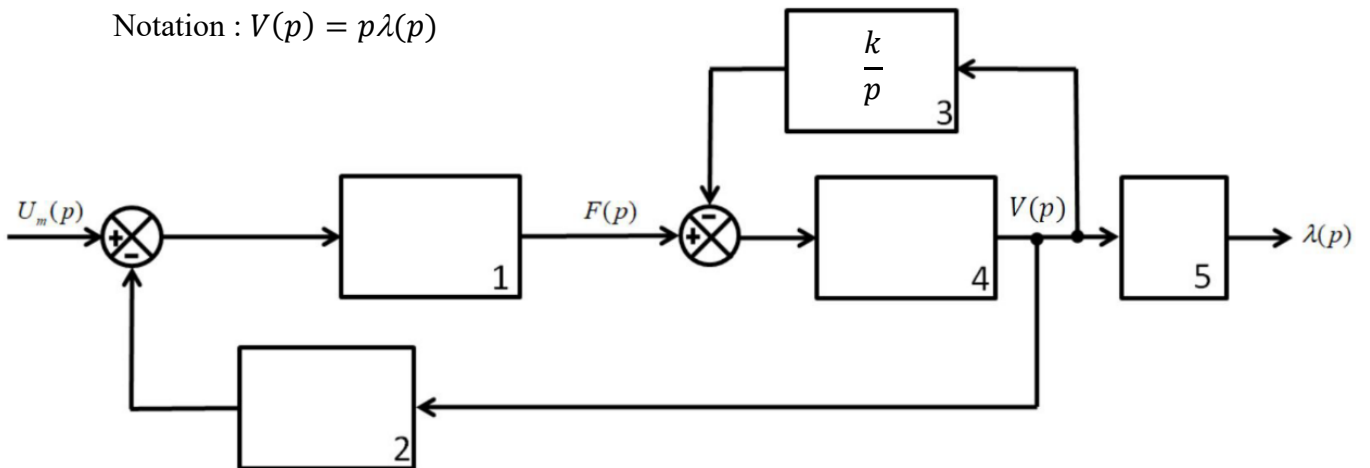


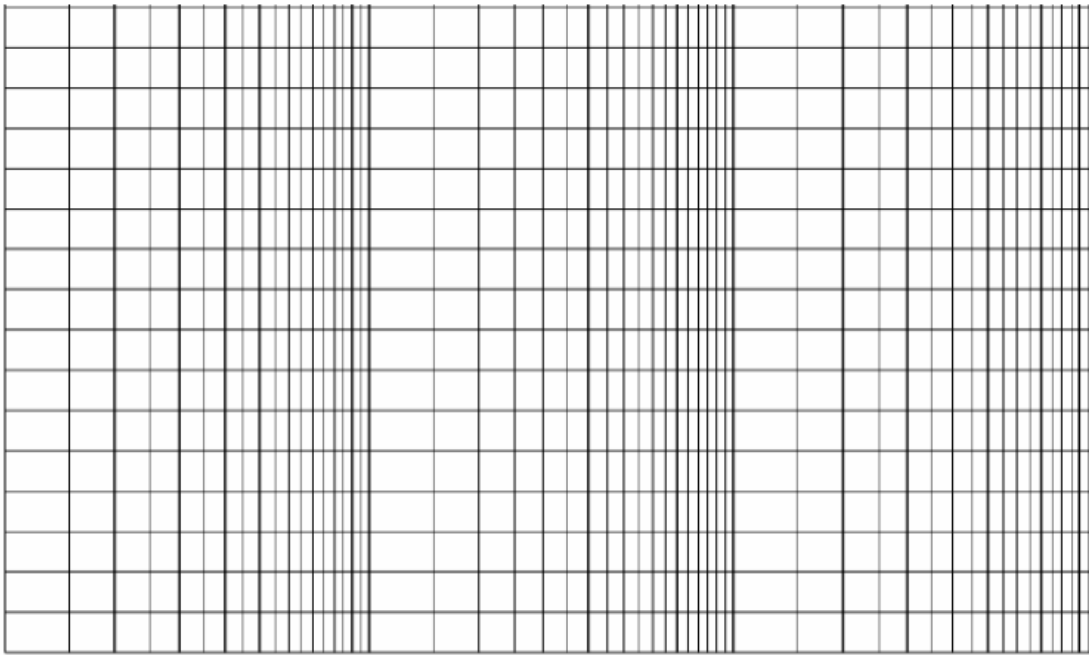
Q2 :

Mouvement 1			Mouvement 2		
$\frac{d\lambda_2(t)}{dt} > 0$	$\frac{d\lambda_2(t)}{dt} = 0$	$\frac{d\lambda_2(t)}{dt} < 0$	$\frac{d\lambda_2(t)}{dt} > 0$	$\frac{d\lambda_2(t)}{dt} = 0$	$\frac{d\lambda_2(t)}{dt} < 0$
$\frac{d\lambda_4(t)}{dt} > 0$	$\frac{d\lambda_4(t)}{dt} = 0$	$\frac{d\lambda_4(t)}{dt} < 0$	$\frac{d\lambda_4(t)}{dt} > 0$	$\frac{d\lambda_4(t)}{dt} = 0$	$\frac{d\lambda_4(t)}{dt} < 0$

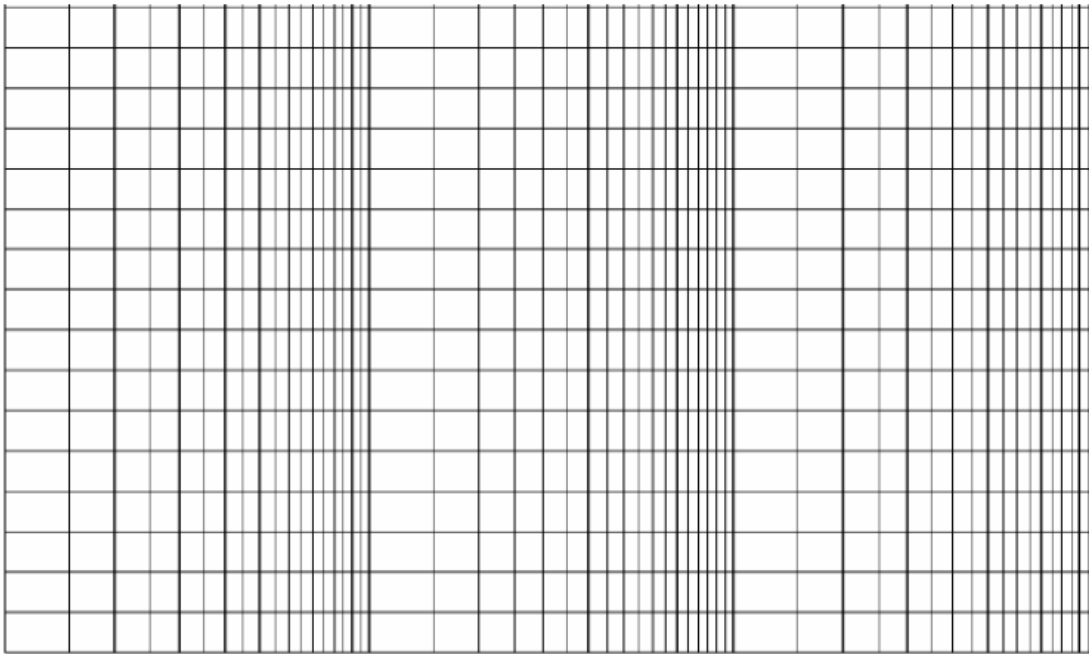
Q10 :

Notation : $V(p) = p\lambda(p)$



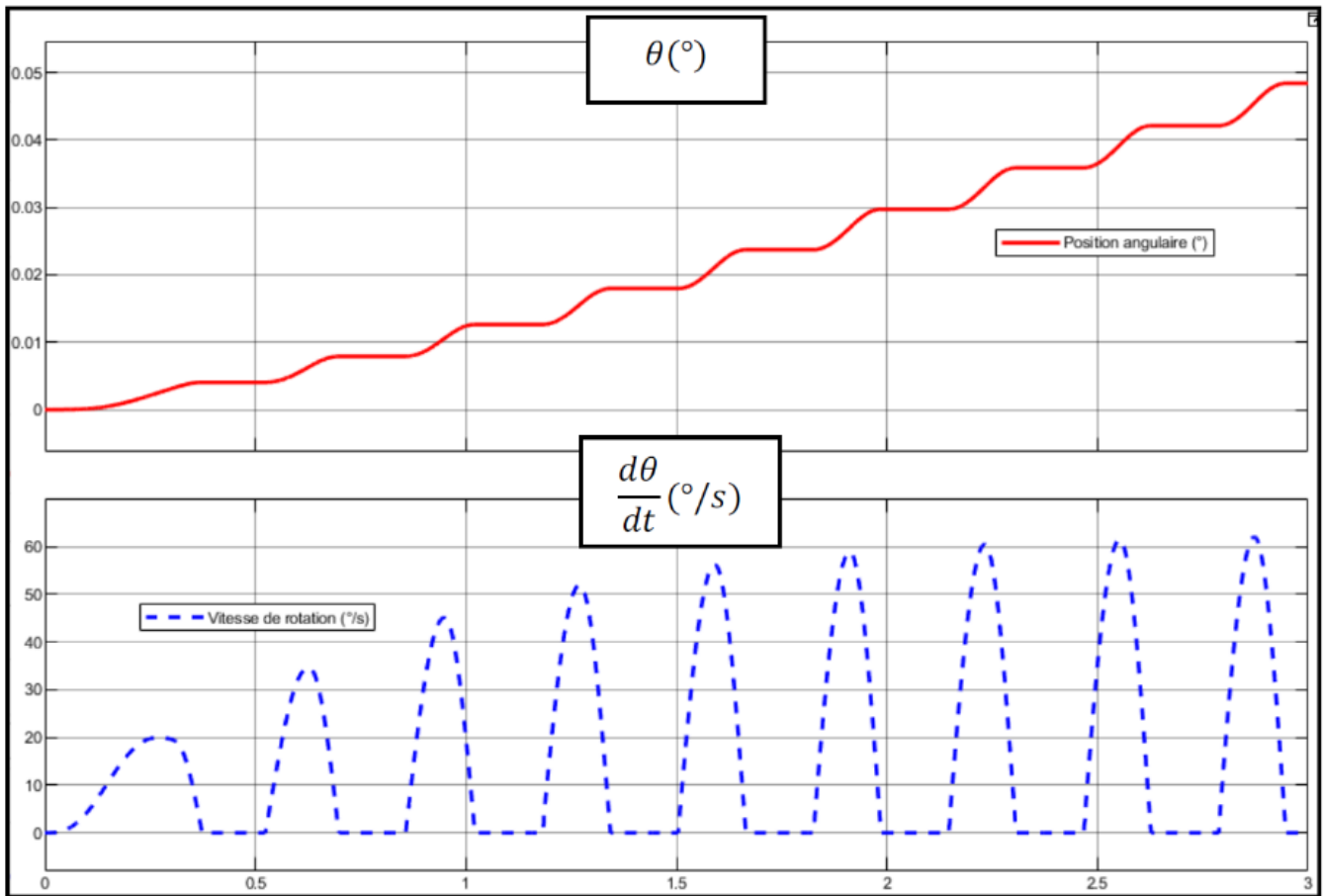
Q19 :

10^3 10^4 10^5 10^6 ω (rad/s)

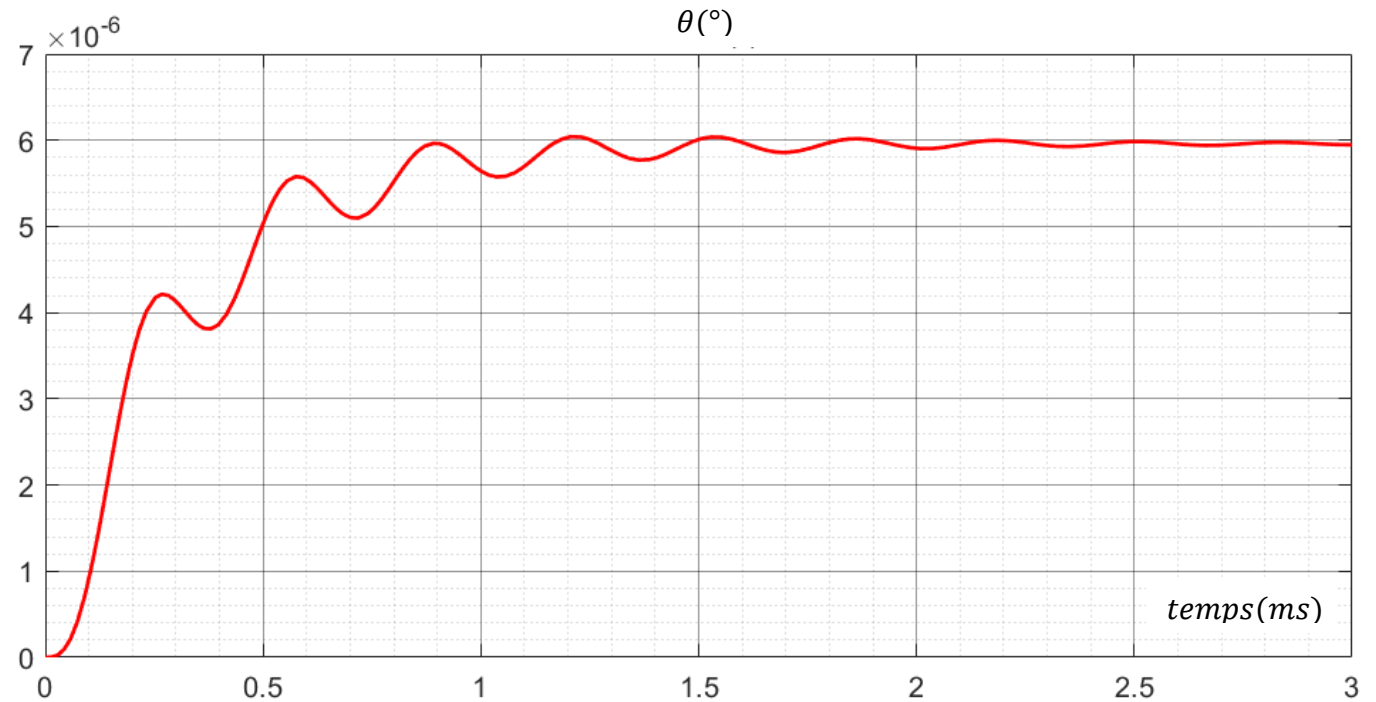


10^3 10^4 10^5 10^6 ω (rad/s)

Q28 :

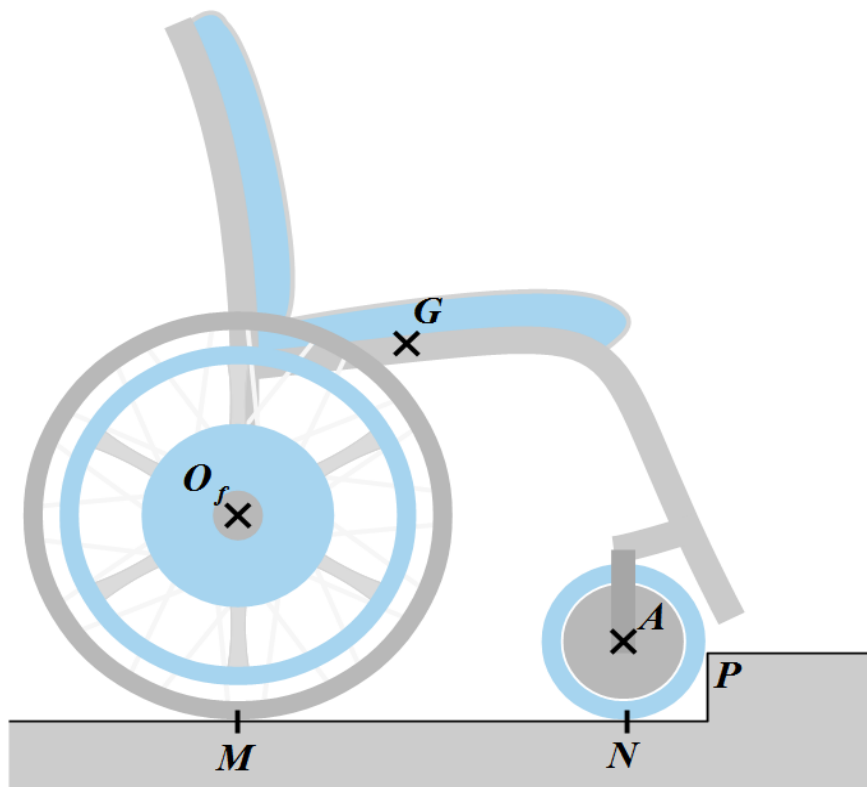


Q30 :



Exercice

Q1 :



Q2 :

