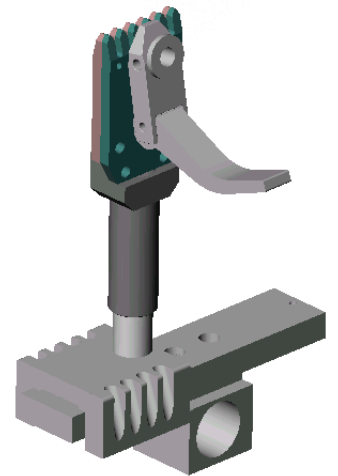


Travaux pratiques
- Statique -
Système : cordeuse de raquette

La tension de la corde doit être maintenue dans les différentes phases de cordage de la raquette. Pour cela on utilise des pinces qui dans un souci d'efficacité doivent d'une part, pouvoir se déplacer aisément à l'intérieur du cadre de la raquette et d'autre part se bloquer dans la position souhaitée.

Pour répondre à ces deux exigences le constructeur a adopté des dispositions constructives simples, faisant appel aux propriétés du frottement et de l'adhérence.

Vérifions que les deux fonctions précédentes sont correctement réalisées et analysons les paramètres influents.

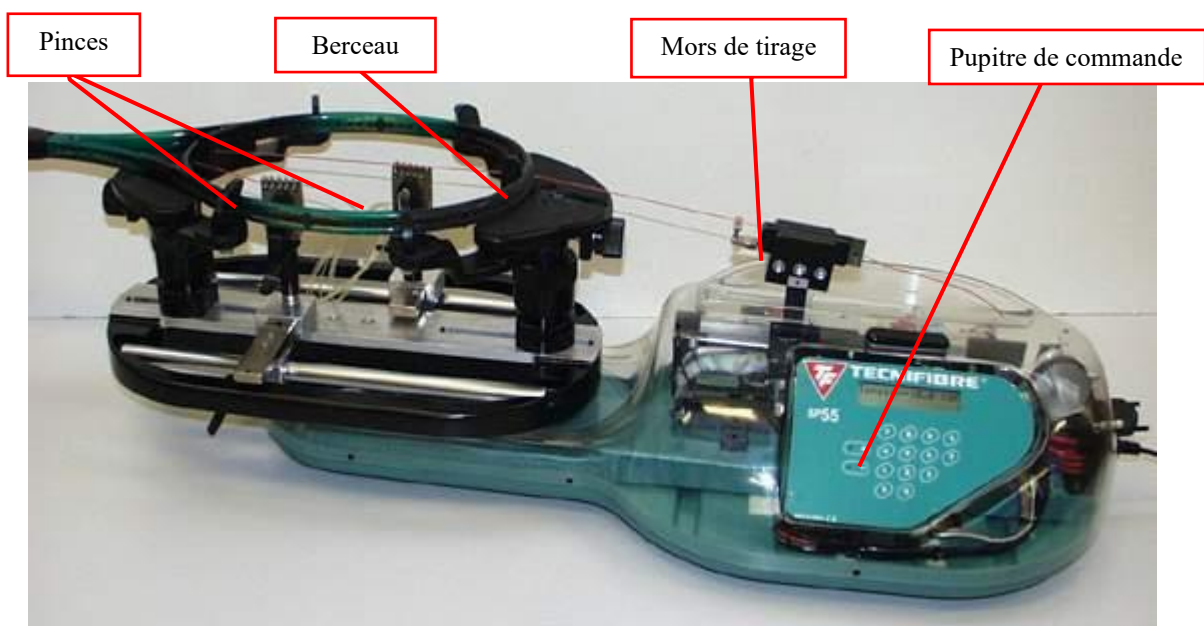


1^{ère} partie : Présentation de la cordeuse SP55

La partie automatisée de la machine permet d'assurer la réalisation précise de la tension de chaque brin. L'ensemble présenté ici permet de réaliser ces fonctions.

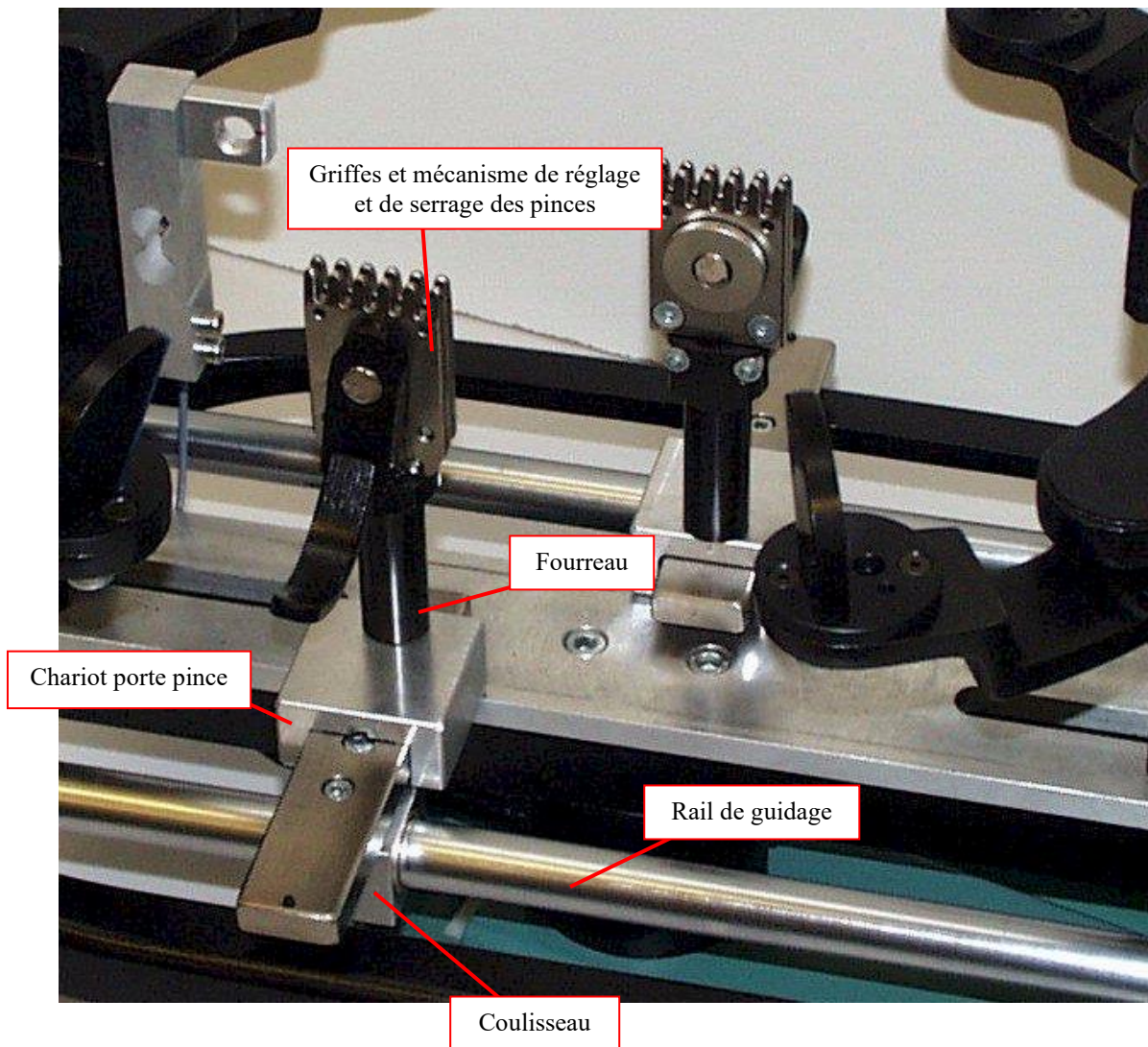
La figure ci-dessous met en évidence les éléments de la structure de la machine (modèle SP55) :

- Le berceau reçoit le cadre de la raquette sur lequel il est fixé efficacement.
- Une extrémité de la corde est fixée à l'aide d'une pince, l'autre est glissée dans le mors de tirage. L'opérateur met la machine sous tension électrique. Le mécanisme, asservi en effort, ajuste la valeur de la tension, pré réglée sur le pupitre de commande.
- La tension de la corde est maintenue à l'aide de pinces pendant que l'opérateur la retire du mors de tirage et la glisse au travers des œillets du cadre puis retourne le berceau pour pouvoir la saisir à nouveau et la tendre.



Les pinces sont constituées de trois parties principales qui peuvent se déplacer sur le rail de guidage :

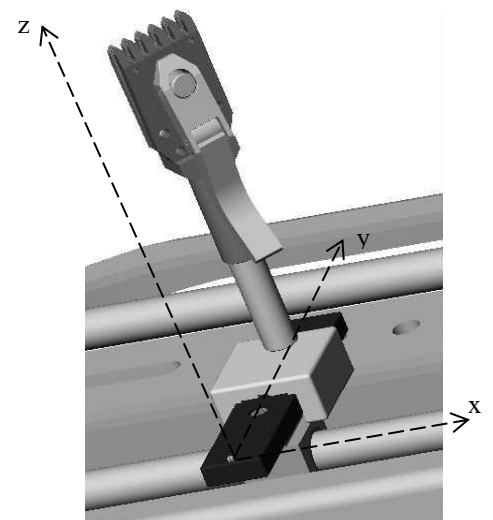
- Le fourreau tubulaire sur lequel sont montées les griffes avec leur système de réglage et de serrage ;
- le chariot muni de son axe ;
- le coulisseau transversal et son dé de guidage sur le rail.



Q1- *Après avoir remplacé le fourreau par le tube gradué, exercer un effort à l'aide du ressort dans un plan horizontal et dans différentes directions de manière à ce que la pince se déplace. Faire varier la hauteur de la bague et conclure.*

Q2- *Citer le phénomène physique observé précédemment et donner les caractéristiques de celui-ci.*

Q3- *Compléter le tableau du document réponse relatif à la modélisation des liaisons puis compléter le schéma cinématique.*



2^{ème} partie : Analyse du blocage des pinces

Le tableau ci-dessous donne l'ordre de grandeur du coefficient d'adhérence (appelé aussi frottement statique) en fonction des matériaux en contact :

	Coefficient d'adhérence f'	
	sec	lubrifié
Acier / Acier cémenté	0,2 à 0,3	0,12 à 0,2
Acier / Bronze	0,25	0,15 à 0,2
Acier / Métal fritté	0,12 à 0,15	0,12
Acier / Fonte	0,2	0,12 à 0,18
Acier / Aluminium	0,3 à 0,4	0,12 à 0,2

- Q4-** Pour chacune des 2 liaisons (rail-coulisseau et chariot-coulisseau) :
- Mesurer la hauteur limite de blocage,
 - Mesurer la longueur de guidage,
 - Donner le coefficient d'adhérence.

Les résultats seront reportés dans le tableau du document réponse.
Conclure.

Analyse théorique du blocage de la pince :

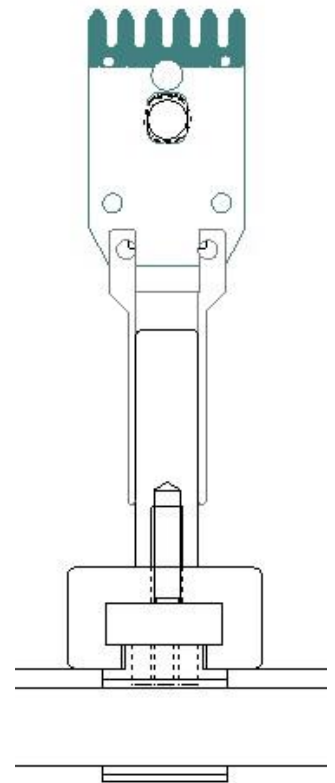
Hypothèses :

- Les contacts entre solides sont supposés ponctuels ou linéiques rectilignes car :
 - Les solides et les surfaces en contact sont supposés indéformables ;
 - Les liaisons sont géométriquement parfaites, mais avec jeu.
- L'étude peut être réalisée dans le plan qui est supposé être un plan de symétrie géométrique et un plan de symétrie pour les efforts.

- Q5-** A partir d'une étude graphique réalisée sur l'épure du document réponse, déterminer la hauteur théorique de blocage entre le coulisseau et le rail en fonction du coefficient d'adhérence et des dimensions géométriques.

- Q6-** Traiter graphiquement sur le document réponse les 2 cas où $H > H_{théo}$ et $H < H_{théo}$.

- Q7-** Justifier l'écart entre la hauteur mesurée et celle calculée en définissant le domaine de validité de ces 2 valeurs.



3^{ème} partie : Analyse de la perte de tension

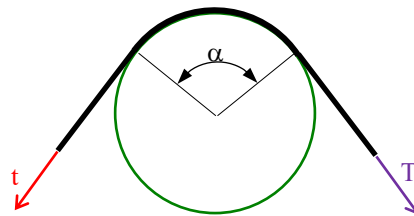
Q8- Pour plusieurs valeurs de consigne, mesurer la tension dans la corde après serrage dans la pince puis calculer l'erreur relative en pourcentage.

Donner les 3 causes principales de cette erreur ; pour chacune d'elles, proposer une solution permettant de diminuer son influence sur la perte de tension.

Mesure du coefficient d'adhérence entre la corde et les œillets

L'évolution de la tension dans la corde au contact avec les œillets est supposée vérifier la loi de frottement exponentielle ci-dessous :

$$T = t \cdot e^{f \cdot \alpha}$$



Q9- Pour une tension « directe » de la corde (cf photo ci-contre), réaliser une mesure permettant d'estimer le coefficient d'adhérence entre la corde et les œillets.



Q10- Pour une tension « aller-retour » de la corde (cf photo ci-contre), réaliser une mesure permettant d'estimer le coefficient d'adhérence entre la corde et les œillets.

Confronter le résultat à celui de la question précédente. Conclure.

