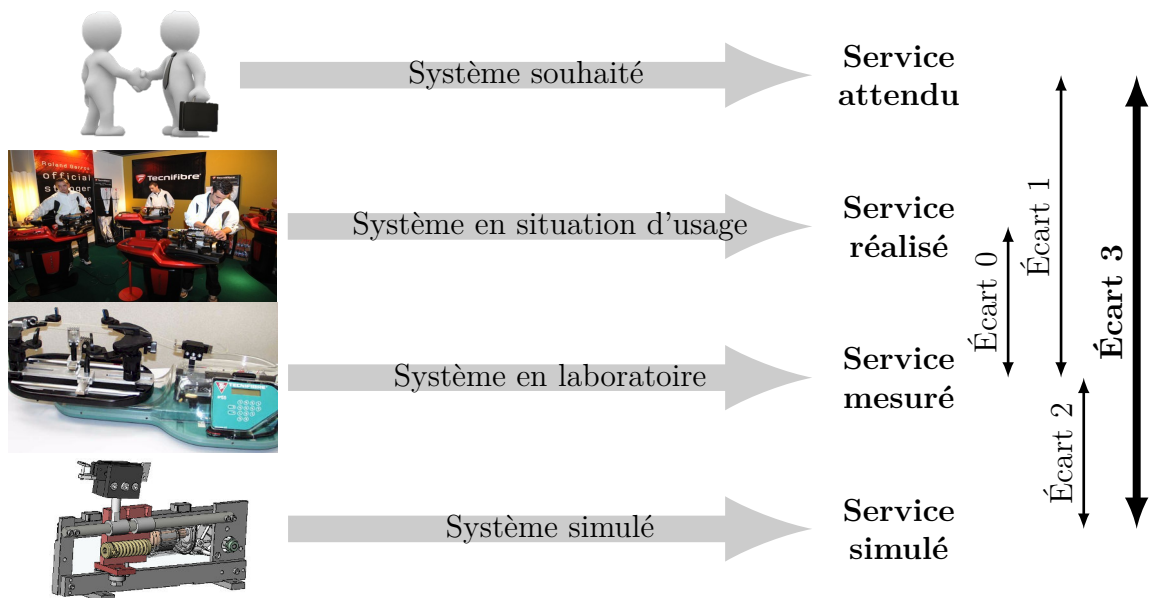


# Modélisation et comportement des systèmes asservis

—  $TD_s$  —



**Écart 0** – évalue la fiabilité et la fidélité du système de laboratoire didactisé par rapport au système réel. Il répond aux questions « le système de laboratoire est-il représentatif du système réel ? Permet-il de l'étudier de manière fiable ? »

**Écart 1** – évalue le respect du CDCF par le système réel sur prototype instrumenté en laboratoire. Il répond à la question « le système réalisé, répond-il au CDCF ? ».

**Écart 2** – évalue la fiabilité du modèle et de ses hypothèses. Il répond à la question « le modèle est-il correct ? ».

**Écart 3** – évalue, en phase de conception, le respect du CDCF à partir d'un modèle simulé. Il répond à la question « le modèle du système satisfait-il les exigences du CDCF ? ».

*Activités de TD*

## Exercices

Exercice 1 – Broche de tour à commande numérique .....	3
Exercice 2 – Modélisation d'un moteur à courant continu .....	5
Exercice 3 – Système de dosage pondéral .....	8
Exercice 4 – Étude du système de freinage ABS .....	11
Exercice 5 – Asservissement en position d'un axe de robot .....	14
Exercice 6 – Poste de soufflage .....	16
Exercice 7 – Enceinte thermostatée .....	19
Exercice 8 – Bras de robot à muscles artificiels .....	25
Exercice 9 – Commande de pales d'hélicoptères .....	31
Exercice 10 – Robot pour la chirurgie endoscopique .....	38
Exercice 11 – Échelle E.P.A.S. de pompier .....	48



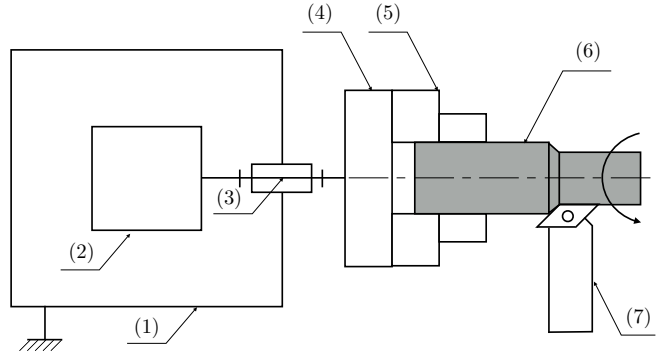
Nicolas Mesnier, lycée Jean Perrin, Lyon  
Compléments & mises à jour sur le site des MPSI

<https://cahier-de-prepa.fr/mpsi-perrin>

— Version du 24 septembre 2024 —

## Broche de tour à commande numérique

Le moteur **2** du tour à commande numérique **1** entraîne la broche **3** qui maintient, dans un mandrin **4** et ses mors **5**, la pièce **6** à usiner. Lors d'une opération d'usinage, la broche de tour est mise en rotation puis l'outil **7** vient au contact de la pièce à usiner **6**, imposant ainsi un couple résistant assimilé à une perturbation.



### Extrait du cahier des charges

Pour que les caractéristiques géométriques de la pièce usinée soient correctes, il faut :

- un temps de réponse inférieur à 10 ms ;
- une réponse insensible à la perturbation.

### Objectifs

Vérifier le respect des exigences du cahier des charges.

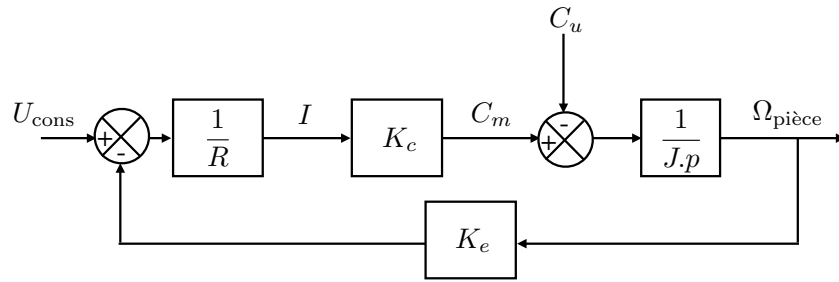
La vitesse de rotation de la broche **3** de la machine-outil et donc la pièce est asservie. Les équations qui gouvernent le fonctionnement du moteur à courant continu sont :

$$\begin{aligned}u(t) &= R i(t) + e(t) \\e(t) &= K_e \omega(t) \\C_m(t) &= K_c i(t)\end{aligned}$$

Le principe fondamental de la dynamique appliqué à l'ensemble de solides en rotation {broche + mors + pièce} de moment d'inertie ramené à l'axe moteur  $J$  (en  $\text{kg}\cdot\text{m}^{-2}$ ) donne :

$$C_m(t) - C_u(t) = J \frac{d\omega}{dt}(t)$$

avec  $C_u(t)$  le couple résistant dû à l'usinage (moment de l'action de l'outil **7** sur la pièce **6**, en projection sur l'axe de la broche). Le schéma-blocs du fonctionnement est représenté ci après.



**Question 1.1.** *Le système est-il un système asservi ? Justifier précisément votre réponse.*

**Question 1.2.** *Le couple  $C_u(p)$  est une perturbation. Simplifier le schéma-blocs précédent et déterminer l'expression de  $\Omega(p)$  en fonction de  $U_{cons}(p)$  et de  $C_u(p)$ .*

**Question 1.3.** *Mettre les fonctions précédentes sous forme canonique.*

### Essais à vide

À l'instant initial, la broche est à l'arrêt. Pour  $t \geq 0$ , la machine-outil fonctionne à vide avec une consigne  $U_{cons}(t) = u_0 u(t)$  constante d'amplitude  $u_0$  et une perturbation nulle ( $C_u = 0$ ).

**Question 1.4.** *Déterminer l'expression de l'écart  $\epsilon(p)$ .*

**Question 1.5.** *En déduire la valeur de  $\epsilon(t)$  lorsque la vitesse est stabilisée.*

**Question 1.6.** *Déterminer la valeur initiale  $\omega(0)$  et la valeur finale  $\omega(\infty)$  de  $\omega(t)$ .*

**Question 1.7.** *À partir de  $\Omega(p)$  déterminer l'expression de l'originale  $\omega(t)$  de la fonction.*

**Question 1.8.** *Tracer l'allure et préciser toutes les caractéristiques du graphe de  $\omega(t)$  sachant que  $u_0 = 50 \text{ V}$  ;  $R = 0,5 \Omega$  ;  $K_C = 3 \text{ N}\cdot\text{m}\cdot\text{A}^{-1}$  ;  $K_E = 3 \text{ V}\cdot\text{s}\cdot\text{rad}^{-1}$  et  $J = 0,1 \text{ kg}\cdot\text{m}^2$ .*

**Question 1.9.** *Déterminer le temps de réponse à 5 % ici noté  $T_{ru}$ .*

### Essai en usinage

La vitesse de rotation de la broche est considérée stabilisée à la vitesse  $\omega_0$ , c'est-à-dire que  $T_{ru}$  est atteint. La machine-outil passe alors en phase d'usinage et  $C_u > 0$ . On modélise le début de la phase d'usinage par un échelon de couple résistant d'amplitude  $C_{u0}$ . La consigne de tension  $U_{cons}(t)$  est supposée constante et sera négligée ici pour ne considérer que l'effet de la perturbation.

**Question 1.10.** *Déterminer l'expression de la valeur finale  $\omega(\infty)$  de  $\omega(t)$ . Faire l'application numérique avec  $C_{u0} = 10 \text{ N}\cdot\text{m}$  ;  $R = 0,5 \Omega$  ;  $K_C = 3 \text{ N}\cdot\text{m}\cdot\text{A}^{-1}$  ;  $K_E = 3 \text{ V}\cdot\text{s}\cdot\text{rad}^{-1}$  et  $J = 0,1 \text{ kg}\cdot\text{m}^2$ .*

**Question 1.11.** *Tracer l'allure du graphe de  $\omega(t)$ .*

**Question 1.12.** *Que faut-il rajouter à la commande pour respecter le cahier des charges de la broche de tour ?*

## Modélisation d'un moteur à courant continu

Soit le schéma-blocs décrivant la régulation en vitesse du moteur électrique entraînant une des roues d'un véhicule autonome possédant plusieurs roues motorisées identiques. Dans la première phase d'utilisation, on demande aux roues, donc aux moteurs d'avoir une accélération constante (mouvement uniformément accéléré du véhicule). Dans une seconde phase, le véhicule aura une vitesse constante.

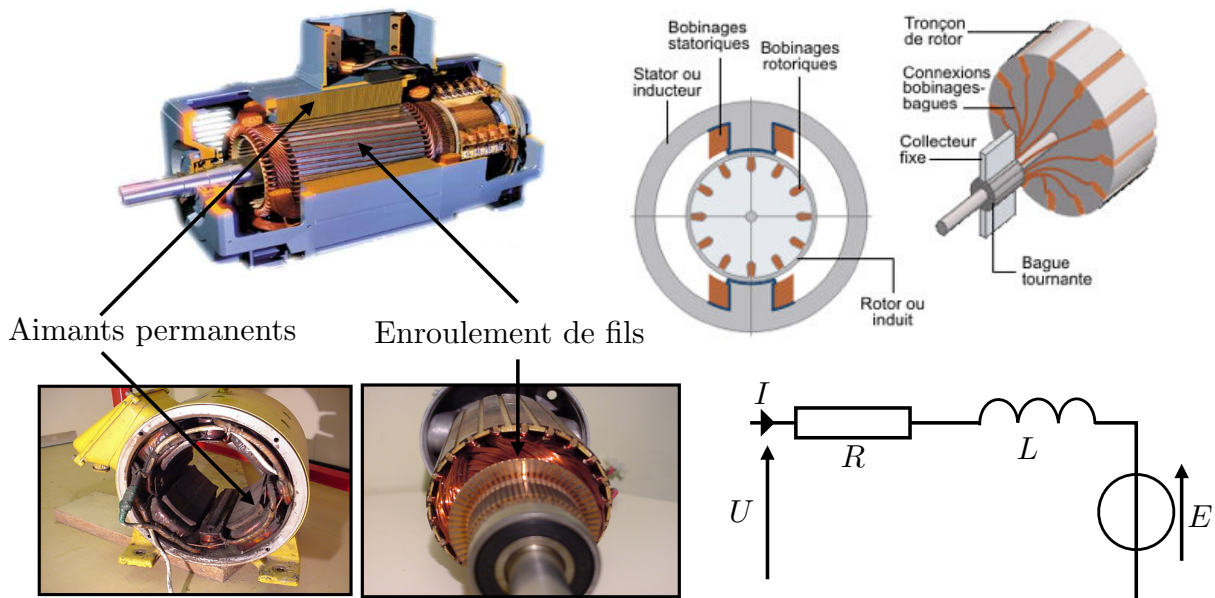
### Extrait du cahier des charges

- erreur statique inférieure à 5 % ;
- erreur de trainage inférieure à 7 %.

### Objectifs

Vérifier le cahier des charges pour le modèle de commande décrit ci-dessous.

Les moteurs utilisés pour l'entraînement des roues sont des moteurs électriques à courant continu dont la constitution et le fonctionnement de la partie électrique de l'induit sont illustrés ci-dessous.



Autour d'un point de fonctionnement (en charge), le comportement d'un moteur à CC

peut être modélisé par les équations suivantes :

$$u(t) = R i(t) + L \frac{di}{dt}(t) + e(t) \quad (1)$$

$$e(t) = K_e \omega_m(t) \quad (2)$$

$$C(t) = K_c i(t) \quad (3)$$

$$J \frac{d\omega_m}{dt}(t) = C(t) \quad (4)$$

avec :

- $u(t)$  : tension aux bornes de l'induit (en V) ;
- $R$  : résistance de l'induit (en  $\Omega$ ) ;
- $L$  : inductance de l'induit (en H) ;
- $i(t)$  : courant dans l'induit (en A) ;
- $e(t)$  : tension contre-électromotrice proportionnelle à la vitesse de rotation (en V) ;
- $\omega_m(t)$  : vitesse de rotation du moteur (en  $\text{rad}\cdot\text{s}^{-1}$ ) ;
- $C(t)$  : couple disponible sur l'arbre de sortie du moteur (en  $\text{N}\cdot\text{m}$ ) ;
- $J$  : inertie ramenée sur l'arbre de sortie du moteur (en  $\text{kg}\cdot\text{m}^2$ ).

**Question 2.1.** Préciser les unités des trois valeurs numériques suivantes :

- $K_e = 38,46$  ;
- $(RJ)/(K_e K_c) = 5,508 \times 10^{-3}$  ;
- $(LJ)/(K_e K_c) = 2,503 \times 10^{-6}$ .

## 2.1 Modélisation du moteur

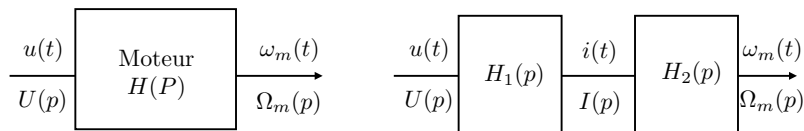


FIGURE 2.1 – Fonction de transfert du moteur.

**Question 2.2.** À partir des équations (1) à (4), déterminer les expressions de  $H_1(p)$  et  $H_2(p)$ . En déduire la fonction de transfert du moteur  $H(p)$ .

**Question 2.3.** On note  $H(p) = \Omega(p)/U(p)$ . Mettre  $H(p)$  sous la forme  $H(p) = \frac{K}{a p^2 + b p + 1}$ . Faire l'application numérique.

**Question 2.4.** Après avoir déterminé les pôles de  $H(p)$ , montrer qu'elle peut se mettre sous la forme  $H(p) = \frac{K'}{(a' + p)(b' + p)}$ .

**Question 2.5.** Tracer l'allure de la réponse temporelle pour une entrée  $u(t) = 20 u_0(t)$  où  $u_0(t)$  est la fonction de Heaviside.

**Question 2.6.** À partir des valeurs relatives des deux pôles  $a'$  et  $b'$  de  $H(p)$ , quelle hypothèse raisonnable peut-on faire ?

**Question 2.7.** Sous cette hypothèse, donner l'expression de la réponse temporelle à une rampe de tension  $U(p) = a t u(t)$ .

## 2.2 Régulation de vitesse

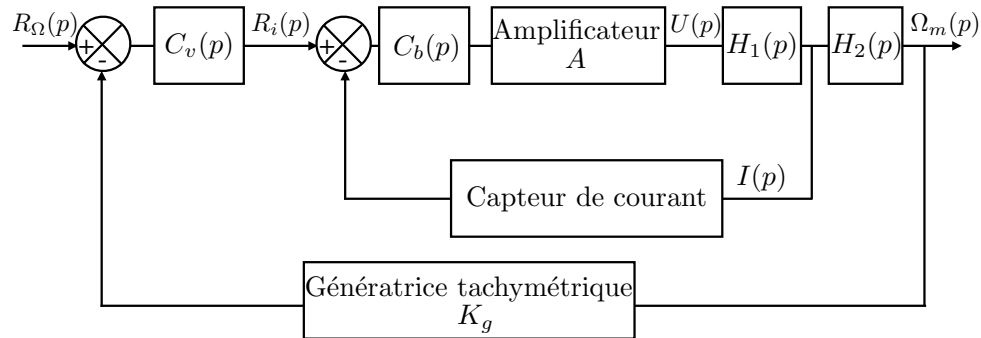


FIGURE 2.2 – Régulation de vitesse avec boucle de courant.

On suppose que le capteur de courant a une transmittance de  $1 \text{ V} \cdot \text{A}^{-1}$ .

**Question 2.8.** Calculer la fonction de transfert de la boucle interne ou boucle de courant  $F_b(p) = \frac{I(p)}{R_i(p)}$  avec  $C_b(p) = K_b \left( 1 + \frac{1}{\tau_b p} \right)$ .

**Question 2.9.** Pour  $C_v(p) = K_v \left( 1 + \frac{1}{\tau_v p} \right)$ , calculer la fonction de transfert en boucle ouverte de la régulation de vitesse notée  $G(p)$ .

## Système de dosage pondéral

Le dispositif pris en photo ci-contre est utilisé pour le dosage d'une certaine masse de poudre. La poudre est stockée dans une trémie passe par gravité dans un sas pour remplir un bac. Un capteur de position permet de connaître la position du sas à chaque instant et une balance électronique fournit à chaque instant la masse de poudre présente dans le bac.



---

### Objectif

Le but de cette étude est de déterminer le paramétrage d'un gain proportionnel permettant d'optimiser le pesage.

---

### 3.1 Présentation du système

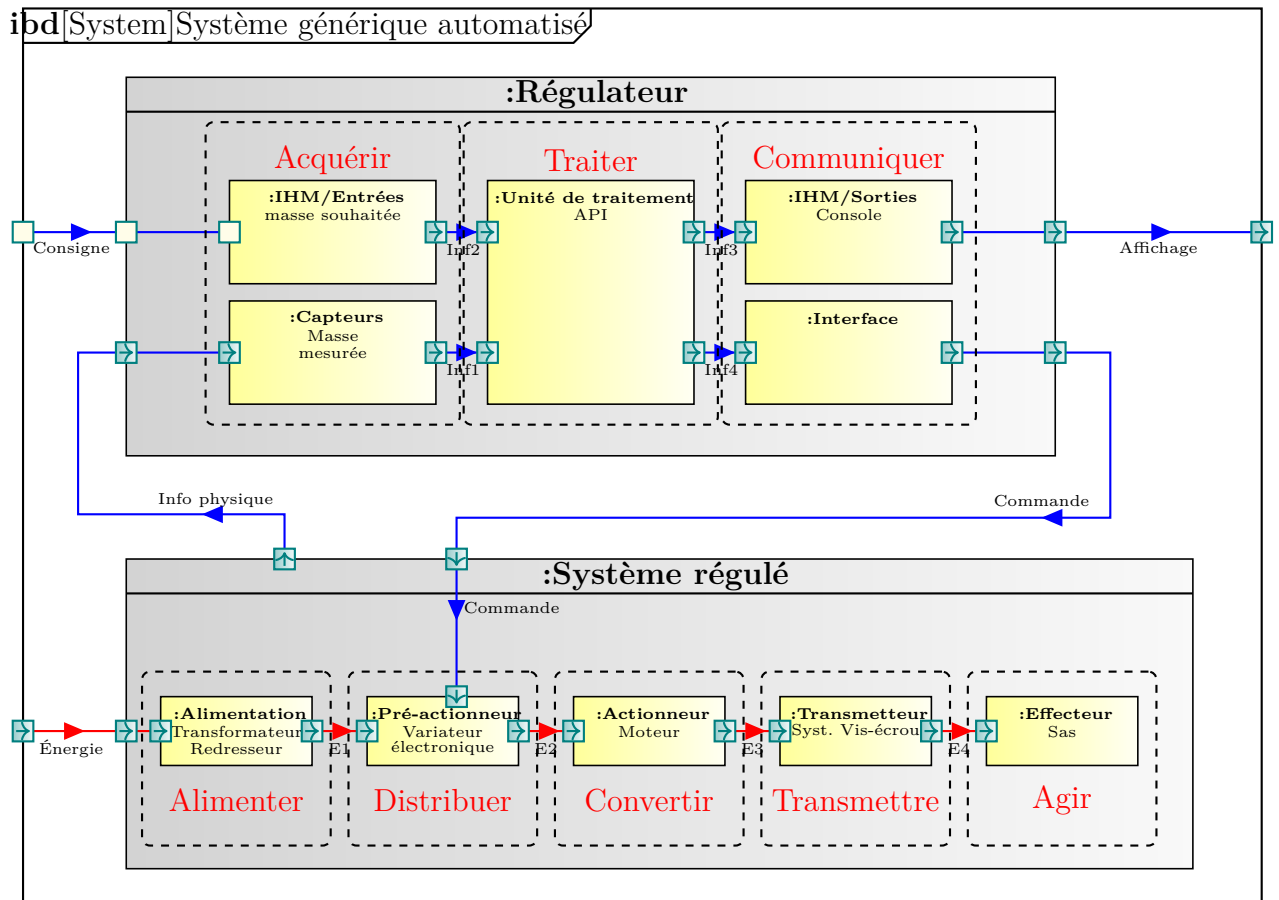
Le sas, dont l'ouverture est asservie, est actionné par un moteur électrique à courant continu. Un système vis-écrou permet alors d'entraîner un système à levier multiplicateur d'effort qui transmet l'énergie jusqu'au sas. On donne ci-dessous le diagramme IBD correspondant.

### 3.2 Modélisation

La chaîne fonctionnelle étudiée ici est motorisée par un moteur à courant continu. Ce moteur est régi par les équations suivantes :

$$\begin{aligned}u_m(t) &= R i_m(t) + L \frac{di_m}{dt}(t) + e(t) \\e(t) &= K_e \omega_m(t) \\C_m(t) &= K_t i_m(t) \\C_m(t) &= J \frac{d\omega_m}{dt}(t)\end{aligned}$$





avec :

- $u_m(t)$  : tension d'alimentation du moteur ;
- $\omega_m(t)$  : vitesse angulaire du moteur ;
- $e(t)$  : force électro-motrice ;
- $i_m(t)$  : intensité du courant circulant dans le moteur ;
- $C_m(t)$  : couple disponible en sortie du moteur.

et les constantes :

$$R = 0,1 \Omega, \quad J = 0,04 \text{ kg} \cdot \text{m}^2, \quad L = 0,5 \text{ mH}, \quad K_t = K_e = 0,16 \text{ [USI]}$$

**Question 3.1.** Calculer la fonction de transfert  $H_m(p) = \frac{\Omega_m(p)}{U_m(p)}$ . Réaliser l'application numérique.

**Question 3.2.** Justifier une simplification permettant d'écrire  $H_m(p) = \frac{K}{1 + \tau p}$ .

### 3.3 Asservissement en position du sas

Comme cela était indiqué plus haut, le sas est muni d'un capteur de position renvoyant une tension électrique directement proportionnelle à celle-ci. Une première boucle d'asservissement permet de contrôler à chaque instant la position du sas  $X_{\text{sas}}$ .

Les caractéristiques du système étudié sont les suivantes :

$$\frac{V_{\text{écrou}}(p)}{\Omega_m(p)} = \lambda = 3,18 \times 10^{-4} \text{ m}, \quad \frac{V_{\text{sas}}}{V_{\text{écrou}}} = r = \frac{1}{3}$$

Les caractéristiques de l'asservissement sont les suivantes :

$$\text{Gain du capteur de position du sas : } = \mu = 100 \text{ V} \cdot \text{m}^{-1}$$

$$\text{Gain de l'amplificateur du signal de commande : } = B$$

**Question 3.3.** À partir de la description du système donnée plus haut, établir le schéma-blocs ayant pour entrée une consigne  $U_m$ , et pour sortie la position du sas  $X_{\text{sas}}(p)$ .

**Question 3.4.** Déterminer la FTBF  $F(p)$  du système avec  $B = 1$ . Calculer les paramètres caractéristiques de cette fonction de transfert. En déduire son allure. Donner l'expression numérique de la réponse du système à un échelon de 25 V.

**Question 3.5.** Proposer une approximation (en justifiant) de cette fonction de transfert.

### 3.4 Asservissement en masse de la quantité de produit versé

Comme cela était indiqué plus haut, le système est muni d'une balance renvoyant une tension électrique directement proportionnelle à la masse de produit versé. Une deuxième boucle d'asservissement permet donc de contrôler à chaque instant la quantité de produit versé en fonction de la masse souhaitée  $M(p)$ .

Le débit massique de poudre est proportionnel à l'ouverture du sas :

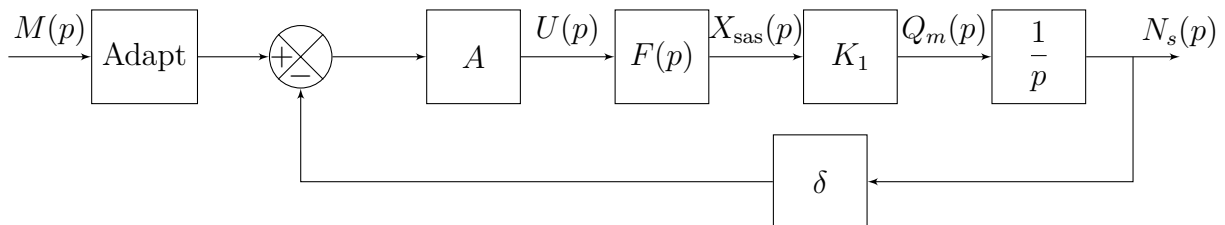
$$q_m(t) = K_1 x_{\text{sas}}(t) \quad \text{avec} \quad K_1 = 100 \text{ kg} \cdot \text{s}^{-1} \cdot \text{m}^{-1}$$

Les caractéristiques de cet asservissement sont les suivantes :

$$\text{Gain du capteur de masse : } \delta = 2 \text{ V} \cdot \text{kg}^{-1}$$

$$\text{Gain de l'amplificateur du signal de commande : } A$$

Le schéma-blocs obtenu est alors le suivant :



**Question 3.6.** Déterminer la fonction de transfert notée « Adapt ».

**Question 3.7.** Quelle valeur faut-il donner au gain  $A$  pour optimiser le pesage et sur quel autre paramètre peut-on agir ?

## Étude du système de freinage ABS

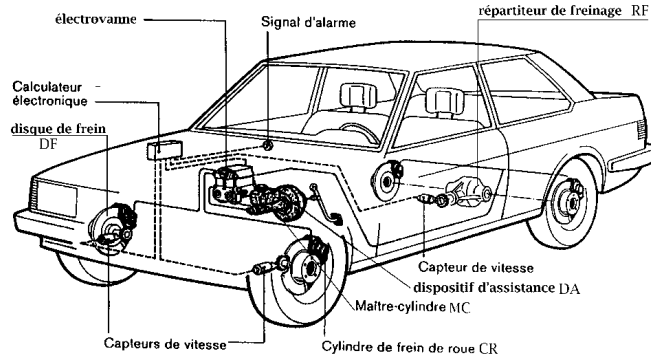


FIGURE 4.1 – Système de freinage ABS.

Un freinage énergétique provoque le blocage des roues dans leur mouvement de rotation par rapport au châssis. En conséquence, les roues glissent sur la route et il n'est plus possible de contrôler la trajectoire du véhicule. Le dispositif ABS est destiné à éviter ce phénomène (figures 4.1 et 4.2).

En l'absence de courant, les électrovannes de l'ABS autorisent le libre passage du liquide de frein depuis le maître-cylindre jusqu'aux cylindres de frein des roues pour assurer le freinage normal. Dans le cas d'une régulation par ABS, les électrovannes sont excitées et permettent de moduler la pression au niveau des cylindres de roue. Lorsque le calculateur électronique détecte une anomalie de fonctionnement, l'ABS est déconnecté automatiquement et supprime l'alimentation électrique des électrovannes : la fonction freinage reste opérationnelle, mais sans contrôle de l'antiblocage.

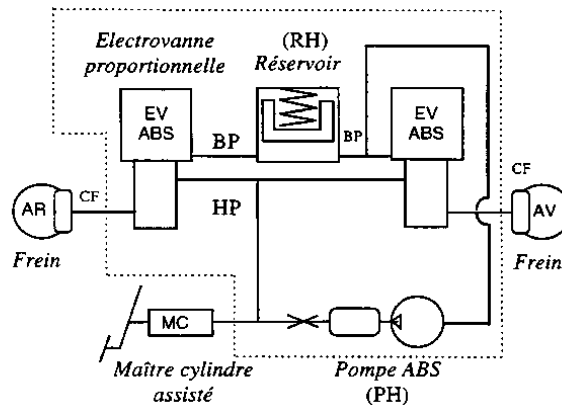
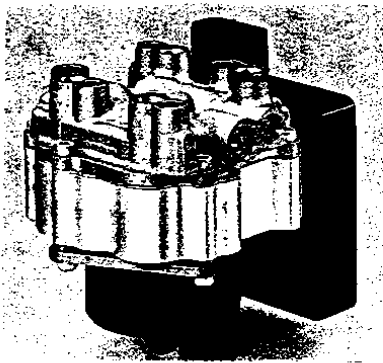


FIGURE 4.2 – Modulateur ABS et schéma hydraulique simplifié.

Cette étude vise le réglage et l'évaluation des performances du dispositif ABS. Selon le schéma fonctionnel de l'ABS donné figure 4.3, le calculateur définit la vitesse optimale de rotation des roues appelée vitesse cible. L'ABS réalise un asservissement de vitesse de chaque roue en modulant le courant émis vers l'électrovanne associée à chaque roue.

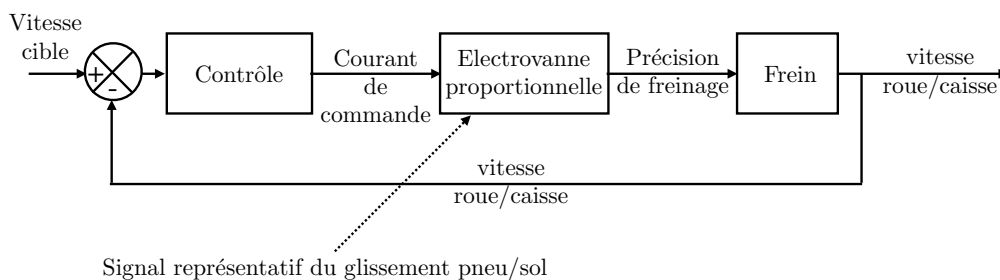


FIGURE 4.3 – Schéma fonctionnel de l'ABS (pour une roue).

**Extrait du cahier des charges :**

- temps de réponse inférieur à 0,1 ms ;
- système insensible à la perturbation.

**Objectifs**

Vérifier que le système ABS vérifie les exigences du cahier des charges.

**Hypothèses et notations :**

- On considère que l'équation liant la pression de freinage  $P_f(t)$ , l'action de contact tangentielle  $T(t)$  (traînée) de la route sur le pneu et la vitesse angulaire  $\omega(t)$  de la roue avec son disque de frein de moment d'inertie total  $J = m R^2$  (où  $m$  et  $R$  sont respectivement la masse et le rayon de la roue) selon son axe de rotation est :

$$R [k_p P_f(t) - T(t)] = J \frac{d\omega}{dt}(t)$$

où  $k_p$  est une constante. La traînée  $T(t)$  est considérée comme un effort perturbateur.

- L'électrovanne proportionnelle est assimilée à un système du premier ordre de constante de temps  $\tau_e$  et de gain  $k_e$ . Elle relie le courant de commande et la pression de freinage.
- Le calculateur est supposé fournir un courant de commande proportionnel à l'écart entre la vitesse cible et la vitesse de roue (gain  $k_c$ ).

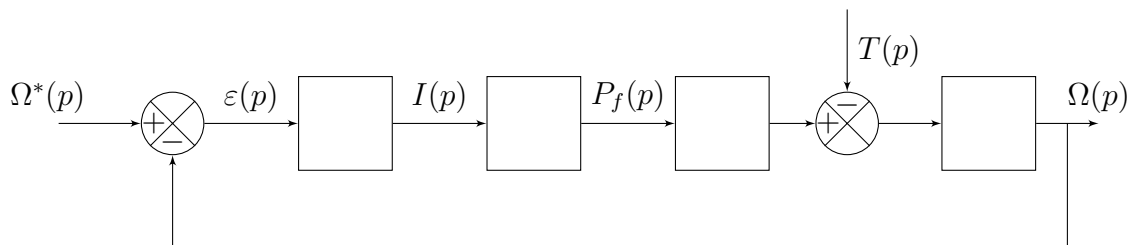


FIGURE 4.4 – Schéma-blocs du système ABS

**Question 4.1.** Reproduire et compléter le schéma-blocs modélisant le régime transitoire (variations par rapport à un régime stabilisé) de la fonction ABS entre la vitesse cible  $\Omega^*(p)$  et la vitesse de roue  $\Omega(p)$ .

**La perturbation n'étant pas prise en compte :  $T(p) = 0$**

**Question 4.2.** Exprimer l'écart  $\varepsilon(p)$  en fonction de  $\Omega^*(p)$ .

**Question 4.3.** En utilisant le théorème de la valeur finale, déterminer l'erreur statique  $\varepsilon_s$  consécutive à un échelon d'entrée  $\omega^*(t) = \omega_c u(t)$  où  $\omega_c$  est une constante positive et  $u(t)$  un échelon unitaire.

**La consigne n'étant pas prise en compte :  $\Omega^*(p) = 0$  et  $T(p) \neq 0$ .**

**Question 4.4.** Exprimer l'écart  $\varepsilon(p)$  en fonction de  $T(p)$ .

**Question 4.5.** Quel est l'écart statique  $\varepsilon'_s$  consécutif à une traînée constante de valeur  $T_0$ .

**Question 4.6.** Calculer à nouveau  $\varepsilon'_s$  si l'on introduit dans la commande de l'électrovanne une action intégrale de la forme :

$$i(t) = k_c \int_0^t \varepsilon(t) dt$$



L'action intégrale définie précédemment n'est pas prise en compte dans la suite du problème.

On donne :

$$k_e = 2 \times 10^7 \text{ Pa} \cdot \text{A}^{-1}, \quad k_p = 1,56 \times 10^{-4} \text{ N} \cdot \text{Pa}^{-1}, \quad k_c = 1 \times 10^{-2} \text{ A} \cdot \text{s},$$

$$\tau_e = 2 \times 10^{-2} \text{ s}, \quad J = 625 \times 10^{-3} \text{ kg} \cdot \text{m}^2 \quad \text{et} \quad R = 25 \times 10^{-2} \text{ m}.$$

**Question 4.7.** Exprimer la fonction de transfert  $\frac{\Omega(p)}{T(p)}$  lorsque  $\Omega^*(p) = 0$ . Faire l'application numérique.

Dans ce qui suit, on supposera que la fonction de transfert  $\Omega(p)/T(p)$  est définie par :

$$\frac{\Omega(p)}{T(p)} = K \frac{1 + \frac{p}{50}}{\left(1 + \frac{p}{25}\right)^2}$$

**Question 4.8.** Déterminer l'expression de la réponse  $\omega(t)$  correspondant à un changement brutal de revêtement modélisé par un échelon de perturbation  $T(t) = T_0 u(t)$ .

**Question 4.9.** Conclure quant au respect du cahier des charges partiel du système.

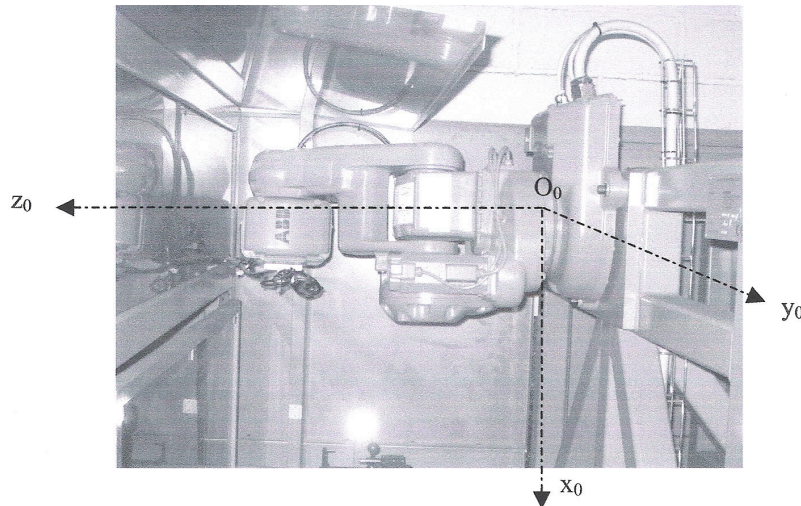
## Asservissement en position d'un axe de robot

### Objectifs

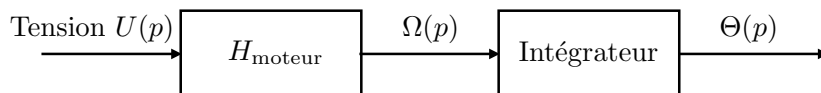
Identifier les caractéristiques du moteur et déterminer une relation entre les paramètres permettant de respecter le critère du cahier des charges imposant un temps de réponse le plus faible possible.

### Étude du moteur en boucle ouverte

Afin de déterminer la fonction de transfert de l'axe de lacet (rotation d'axe  $z_0$ ) du robot ABB (voir photo ci-dessous), la méthode d'identification est proposée ci-après.



On réalise une expérience qui consiste à imposer un échelon de tension ( $U_0 = 10 \text{ V}$ ) en entrée du moteur de commande de l'axe de lacet puis à relever la réponse (en boucle ouverte) en position angulaire. Un relevé de courbe de réponse est donné figure 5.1. Le schéma-blocs suivant représente cette expérience :



**Question 5.1.** Si l'on considère que la réponse du moteur est assimilable à une fonction du premier ordre, de gain statique  $K_m$  et de constante de temps  $T_m$ , écrire la fonction de transfert  $H_2(p) = \frac{\Theta(p)}{U(p)}$ .

**Question 5.2.** L'entrée est un échelon de valeur  $U_0$ . Déterminer  $U(p)$  puis  $\Theta(p)$ .

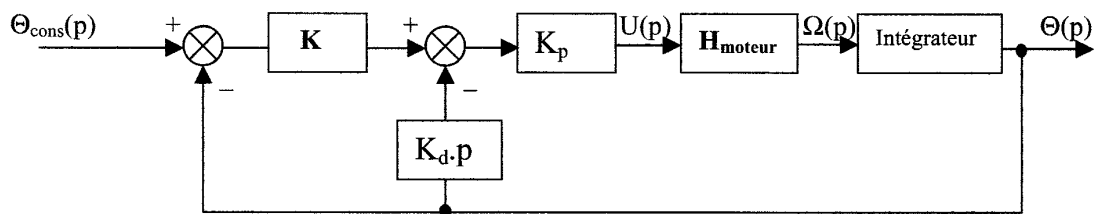
**Question 5.3.** Décomposer  $\Theta(p)$  en éléments simples puis donner l'expression de  $\theta(t)$ .  
Exprimer  $\lim_{t \rightarrow +\infty} \frac{d\theta}{dt}(t)$  par le théorème de la valeur finale.

**Question 5.4.** Indiquer sur la figure 5.1, le tracé permettant de déterminer la constante de temps  $T_m$  et le gain statique  $K_m$  de la fonction  $H_{\text{moteur}}$ .

Préciser les valeurs numériques approchées de  $T_m$ ,  $K_m$  et leurs unités.

## Étude de la boucle d'asservissement

La boucle d'asservissement proposée par le constructeur est la suivante :



**Question 5.5.** En considérant que  $K = 1$ , déterminer la fonction de transfert en boucle fermée de cet asservissement  $H_3(p) = \frac{\Theta(p)}{\Theta_{\text{cons}}(p)}$ . Mettre cette fonction sous forme canonique.

**Question 5.6.** En déduire la pulsation propre non amortie  $\omega_0$  et le coefficient d'amortissement  $\xi$  en fonction de  $K_p$ ,  $K_d$ ,  $K_m$  et  $T_m$ .

**Question 5.7.** Écrire la relation entre  $K_p$ ,  $K_d$ ,  $K_m$  et  $T_m$  permettant d'avoir une réponse la plus rapide possible.

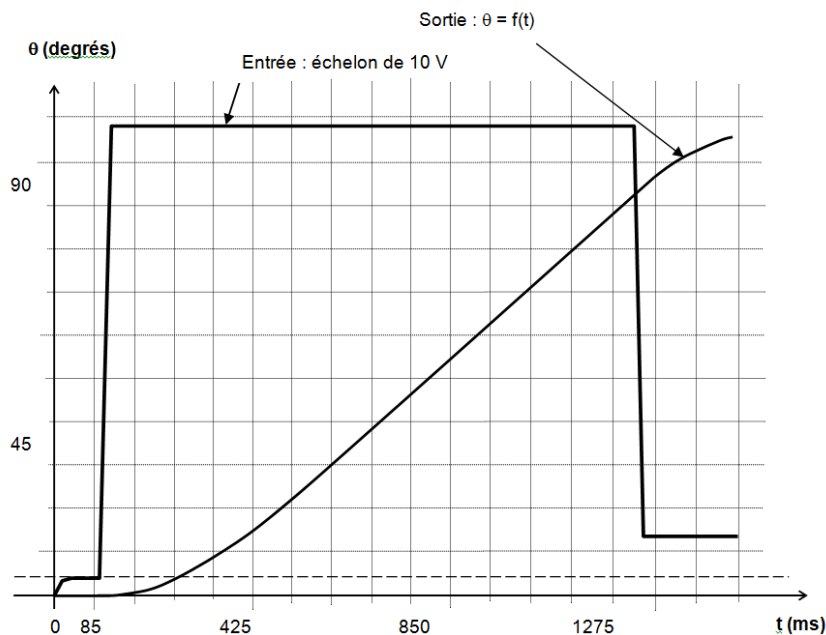


FIGURE 5.1 – Réponse du système en boucle ouverte à un échelon de 10 V.

## Poste de soufflage

### 6.1 Présentation du système

L'extrusion est la technique de transformation des matières thermoplastiques la plus importante. La chaleur et la pression sont les deux grandeurs principales de cette mise en forme. La matière thermoplastique en vrac (poudre ou granulés) s'écoule en continu dans le fourreau chauffé par des colliers chauffants. Elle est plastifiée par la chaleur du fourreau, malaxée et laminée par la rotation d'une vis d'Archimède. Elle est ensuite poussée par cette dernière au travers d'une filière qui termine le fourreau de l'extrudeuse.

On obtient, par production en continu, des profilés de section constante (tubes, films, etc.). L'extrusion / soufflage permet d'obtenir des corps creux. L'extrudeuse forme un tube (appelé paraison). Celui-ci est placé dans un moule en deux parties. Le soufflage consiste à plaquer la matière contre les parois du moule en procédant à l'admission d'air comprimé dans le tube à l'aide d'une canne. On obtient directement le produit en évitant ainsi le soudage ou le collage.

Les produits couramment fabriqués sont des bouteilles, flacons, bidons pour conditionnement. Les cadences peuvent être élevées pour des petits récipients (6 000 par heure pour des récipients de 0,25 L). Certaines machines peuvent produire de grosses cuves (2 000 L).



FIGURE 6.1 – Vis d'Archimède.

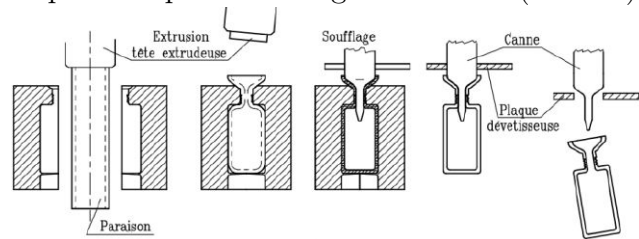


FIGURE 6.2 – Étape de moulage par soufflage.

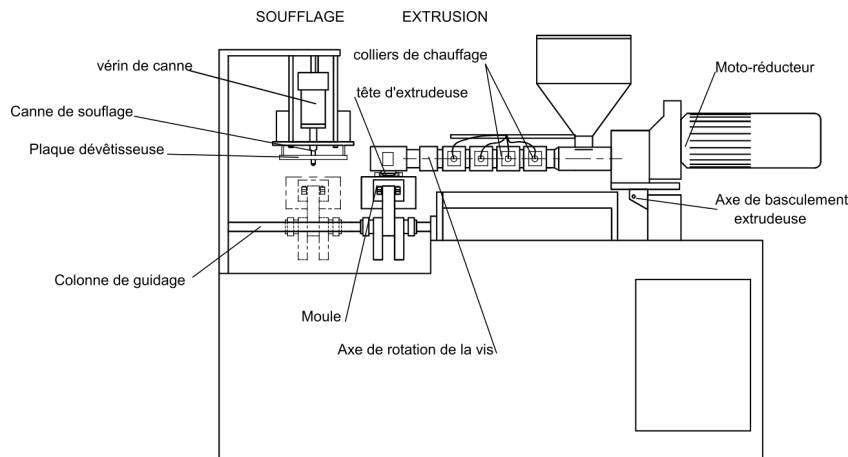


FIGURE 6.3 – Machine d'extrusion/soufflage.

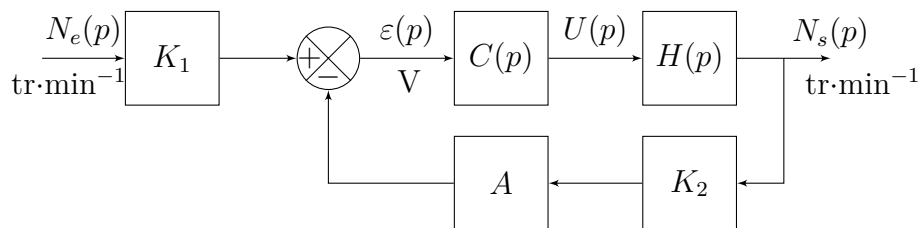


## 6.2 Régulation de la vitesse de rotation de la vis d'Archimède

### Objectif

Identifier la fonction de transfert de l'ensemble {convertisseur, moteur, réducteur, vis d'Archimède}.

L'entraînement de la vis est obtenu par un moteur à courant continu et un réducteur. Pour le matériau extrudé, le point de fonctionnement correspond à une vitesse de rotation de la vis de  $135 \text{ tr}\cdot\text{min}^{-1}$ . Des irrégularités dans la consistance du matériau sont causes de perturbations. La rotation de la vis est alors asservie en vitesse. Le schéma-blocs représentant ce fonctionnement est fourni ci-dessous :



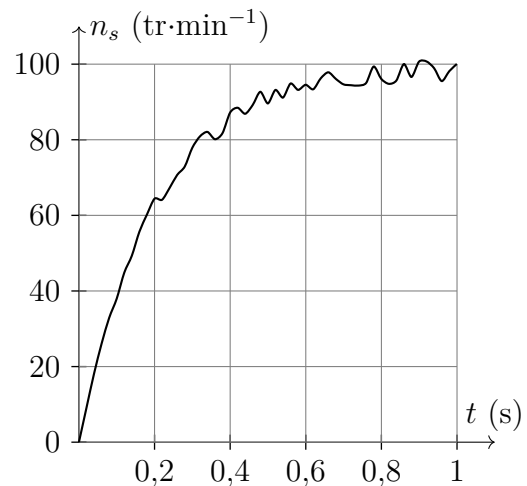
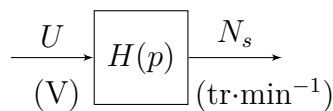
avec :

$$K_1 = 0,12 \text{ V}\cdot\text{min} \quad K_2 = 20 \times 10^{-2} \text{ V}\cdot\text{min} \quad C(p) = G$$

Le bloc  $A$  représente un adaptateur. Il s'agit d'un gain pur réglable  $A$  permettant d'adapter la tension électrique issue du capteur, pour en faire une tension électrique comparable au signal électrique issu de  $N_e$ . Le bloc  $H(p)$  représente le comportement de l'ensemble des éléments {convertisseur + moteur + vis sans fin + action de la matière (frottements)}. Sa fonction de transfert est inconnue.

**Question 6.1.** Déterminer la valeur du gain  $A$  pour avoir un fonctionnement correct.

Afin de déterminer  $H(p)$ , on décide de réaliser un essai sur banc d'essai (on démonte l'ensemble de  $H(p)$  du système et on fait un essai sur lui tout seul). La réponse indicielle a permis de relever la courbe ci-contre.



**Question 6.2.** Par lecture de la mesure, fournie ci-dessus, proposer une fonction de transfert  $H(p)$ .

### 6.3 Vérification du cahier des charges : entrée de type échelon

---

#### Objectif

---

Régler le correcteur proportionnel afin d'obtenir une erreur statique de position relative inférieure à 5 %.

---

**Question 6.3.** Déterminer la fonction de transfert en boucle fermée  $H_{BF}(p) = \frac{N_s(p)}{N_e(p)}$ .  
Calculer les différentes valeurs numériques.

**Question 6.4.** Exprimer littéralement l'erreur statique relative de position.

**Question 6.5.** Proposer un réglage du correcteur permettant de respecter le cahier des charges.

### 6.4 Vérification du cahier des charges : entrée de type rampe

---

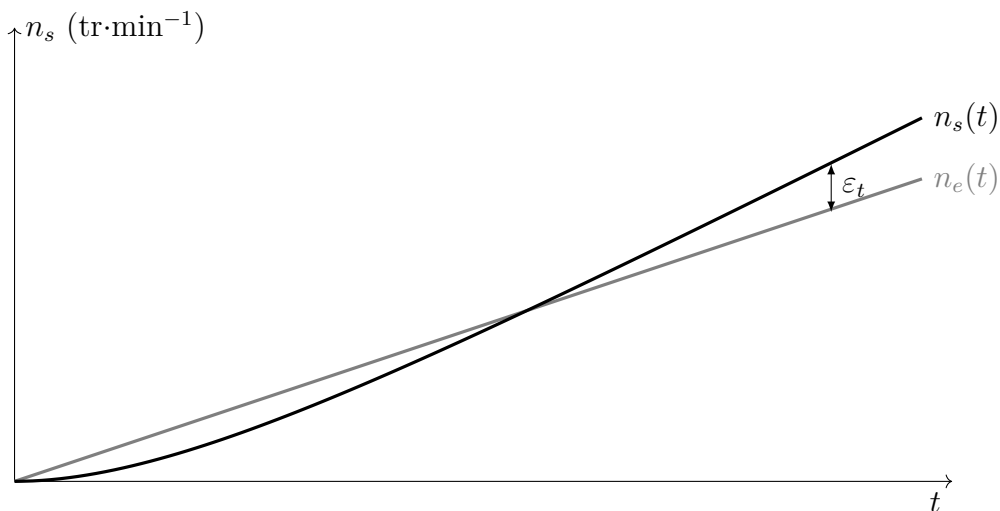
#### Objectif

---

Rechercher la réponse temporelle en phase d'accélération.

---

Afin de piloter la phase d'accélération, nous proposons de déterminer la réponse temporelle du système à une entrée de type rampe  $n_e(t) = tu(t)$ . Le résultat obtenu est le suivant :

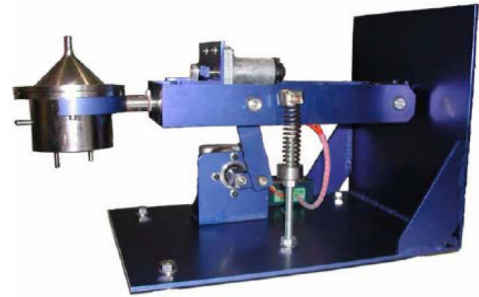


**Question 6.6.** À l'aide du théorème de la valeur finale, vérifier que  $\lim_{t \rightarrow +\infty} \varepsilon_t(t) = +\infty$ .

**Question 6.7.** Déterminer, à l'aide d'une décomposition en éléments simples, une expression de  $n_s(t)$ .

## Enceinte thermostatée

Dans le cadre d'expérimentations pour soigner les malades du diabète, une équipe de chercheurs travaille sur une technique de greffe de cellules du pancréas. Ces cellules sont obtenues à partir d'un pancréas issu d'un don d'organes. Elles sont isolées du pancréas puis purifiées. Ces cellules, responsables de la sécrétion d'insuline, sont, après un maintien en culture (24 à 48 heures) greffées à un patient diabétique.



Afin d'isoler les cellules, on place des fragments de pancréas au sein d'une petite enceinte thermostatée. On a préalablement injecté un mélange d'enzymes à l'intérieur du pancréas. Une fois placés dans l'enceinte, les fragments de pancréas vont « baigner » dans cette enzyme, ce qui va enclencher un phénomène de digestion. Tout au long de la manipulation, la solution va circuler dans un circuit fermé constitué de l'enceinte, de tuyaux et d'une pompe. Pour faciliter l'action de l'enzyme, l'opération se fait sous agitation permanente. La digestion est aussi facilitée par le mouvement de billes en acier au sein de l'enceinte. L'agitation dure 1 heure 30 à 2 heures 30 et doit permettre la libération et la récolte des cellules du pancréas. La température de la solution est modifiée en suivant un protocole établi afin d'optimiser l'extraction :

- élévation de la température de 15°C à 37°C ;
- maintien de la température de la chambre à 37°C pendant 20 à 30 minutes ;
- début des manipulations à 37°C pendant 10 minutes environ ;
- abaissement de la température à 20°C ;
- fin des manipulations à 20°C pendant 1 heure 30.

### Extrait du cahier des charges

La maîtrise de la température joue un rôle crucial et les contraintes de fonctionnement sont les suivantes :

- montée en température rapide : 2 minutes maximum ;
- la température ne doit pas dépasser 37,5 °C (risque de cuisson des ilots) ;
- précision de température  $\pm 0,5$  °C.

---

### Objectifs

Identifier les caractéristiques du moteur et déterminer une relation entre les paramètres permettant de respecter le critère du cahier des charges imposant un temps de réponse le plus petit possible.

---

## 7.1 Étude de la régulation en température de l'enceinte

Nous utilisons, pour chauffer la solution circulant dans la chambre, un collier chauffant situé sur le pourtour de la chambre, alimenté en tension par une unité comprenant un correcteur et un amplificateur. Cette unité élabore une tension, dépendant de la tension de consigne  $u_{tc}$  fournie par un appareillage auxiliaire (non étudié dans cette étude) et de la tension  $u_t$  provenant d'un capteur de température situé dans la chambre (figure 7.1).

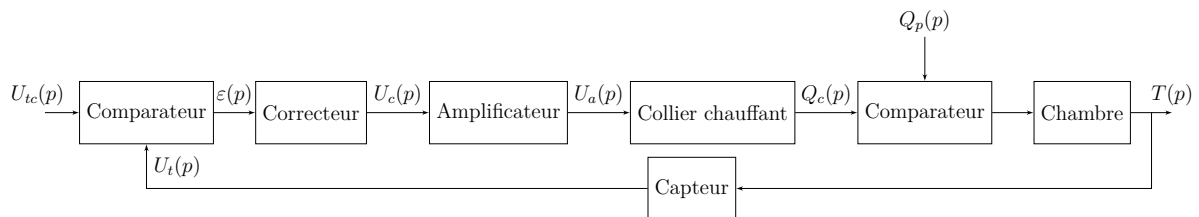


FIGURE 7.1 – Schéma de structure de la régulation en température.

On précise la définition des grandeurs suivantes :

- $u_{tc}$  : tension de consigne ;
- $u_t$  : tension image de la température dans la chambre, mesurée par un capteur de température installé dans la chambre ;
- $u_a$  : tension d'alimentation du collier chauffant ;
- $q_c$  : énergie calorifique fournie par le collier chauffant ;
- $q_p$  : énergie calorifique perdue ou reçue par la chambre (en dehors du collier chauffant), perte par convection, par circulation de l'enzyme.

**Question 7.1.** Expliquer la signification du second comparateur situé, sur le schéma de structure de la régulation de température (figure 7.1), en amont du bloc transfert de la chambre.

## 7.2 Identification du système

Pour cette partie de l'étude, on ouvre la boucle de régulation en ne gardant que l'amplificateur, le collier chauffant, la chambre et le capteur de température (figure 7.2).

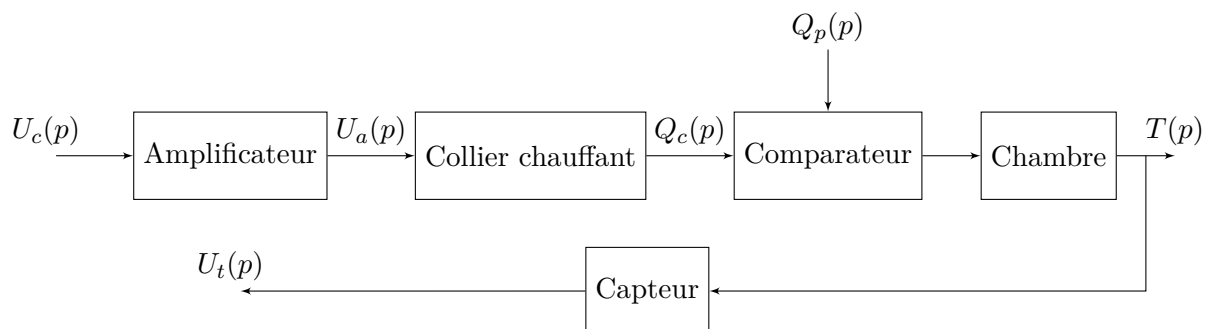


FIGURE 7.2 – Schéma de structure de la boucle ouverte de régulation en température.

Le système est stabilisé à 17°C avec une tension  $u_c = 0 \text{ V}$ . Le capteur de température est calibré pour fournir une tension  $u_t = 0 \text{ V}$  à cette température. On applique alors brusquement une tension de 10 V à l'entrée de l'amplificateur. On relève à l'aide du capteur de température l'évolution de la température à l'intérieur de la chambre. Les résultats obtenus sont tracés sur les figures 7.3 et 7.4 qui donne l'évolution en fonction du temps de la tension  $u_t$  en sortie du capteur. On souhaite alors déterminer la fonction de transfert du système en boucle ouverte  $FTBO(p) = \frac{U_t(p)}{U_c(p)}$ .

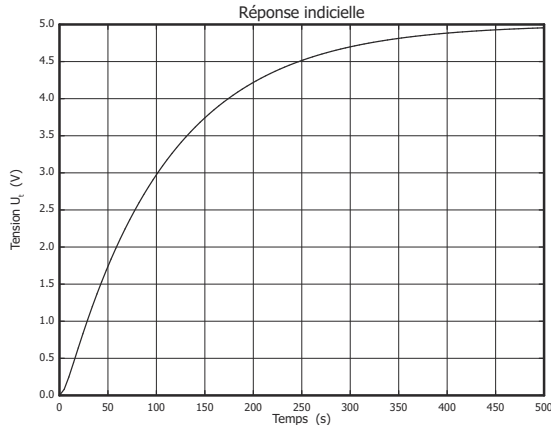


FIGURE 7.3 – Réponse indicielle du système.

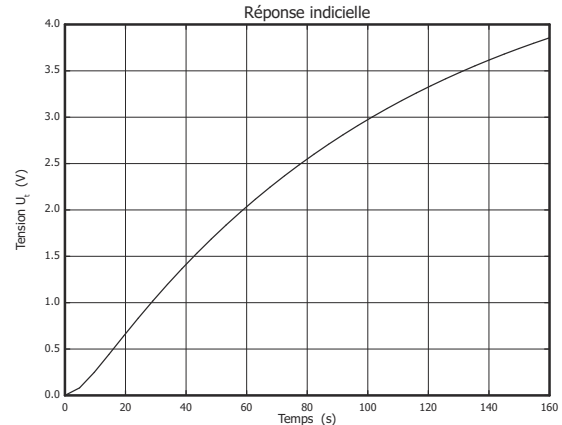


FIGURE 7.4 – Zoom pour  $t < 160 \text{ s}$ .

**Question 7.2.** Justifier le fait que la fonction de transfert en boucle ouverte puisse se mettre sous la forme

$$FTBO(p) = \frac{G}{(1 + \tau_1 p)(1 + \tau_2 p)}$$

**Question 7.3.** À l'aide de la figure 7.3, identifier la fonction de transfert du système en Boucle ouverte. Expliquer la démarche mise en œuvre et réaliser sur la figure 7.3 les tracés nécessaires.

### 7.3 Analyse des performances

On réalise maintenant le bouclage du système avec un correcteur de fonction de transfert  $C = 1$ . On considère donc le système régulé ayant pour entrée la tension de consigne  $u_{tc}$  et pour sortie la tension  $u_t$  image de la température dans la chambre. La boucle de retour est alors unitaire. Le capteur de température se trouve dans la chaîne directe.

**Question 7.4.** Tracer le schéma-blocs de la régulation afin d'avoir la tension  $u_{tc}$  pour entrée, la tension  $u_t$  pour sortie ainsi qu'un retour unitaire.

À partir d'une identification précise et en considérant la perturbation nulle, on trouve la fonction de transfert en boucle ouverte (sans correcteur) de ce système :

$$\frac{U_t(p)}{U_c(p)} = \frac{0,5}{(1 + 5p)(1 + 100p)}$$

**Question 7.5.** À l'aide de la figure 7.8, calculer le temps de réponse à 5 % du système régulé.

**Question 7.6.** *Calculer l'écart pour une entrée en échelon puis faire l'application numérique.*

**Question 7.7.** *Au vu des résultats obtenus aux deux questions précédentes, conclure quant à la capacité du système à répondre aux exigences fixées.*

## 7.4 Amélioration des performances

On désire améliorer les performances de la commande afin de réduire les temps de réaction du système en utilisant un correcteur (voir figure 7.1).

On choisit dans un premier temps une stratégie de correction à action proportionnelle. La fonction de transfert du correcteur est alors de la forme  $C(p) = K$ .

**Question 7.8.** *Calculer la FTBF, la mettre sous forme canonique et déterminer ses paramètres caractéristiques. Choisir la valeur du correcteur pour avoir le temps de réponse le plus rapide sans dépassement. Faire l'application numérique.*

**Question 7.9.** *En déduire le temps de réponse à 5 % et l'écart de position  $\varepsilon_s$ . Faire l'application numérique. Le cahier des charges est-il respecté ?*

**Question 7.10.** *Pour  $C(p) = \frac{K}{100p}(1 + 100p)$ , vérifier la validation du cahier des charges d'un point de vue précision.*

## Annexes

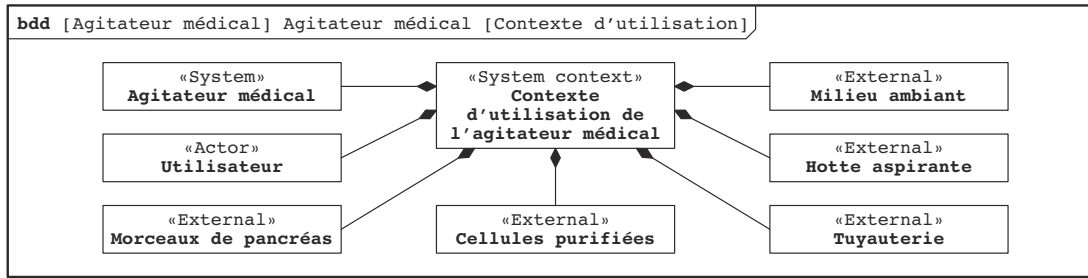


FIGURE 7.5 – Diagramme de contexte de l'agitateur médical.

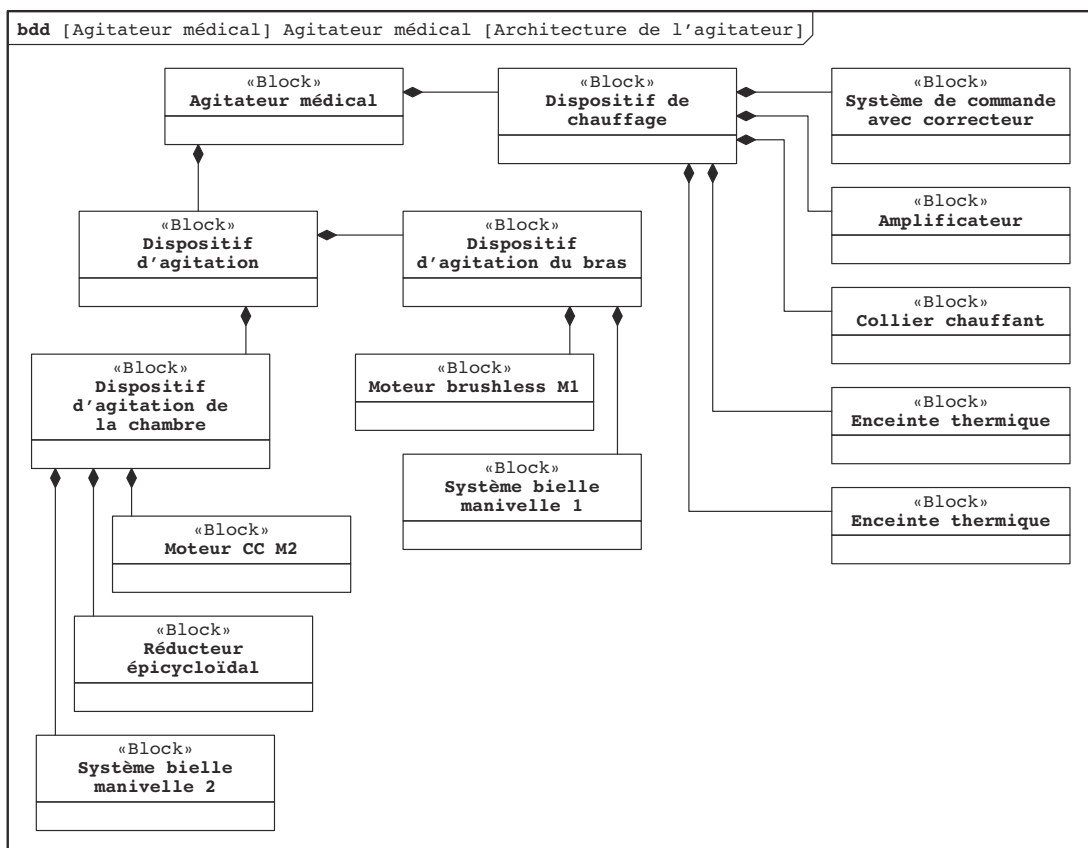


FIGURE 7.6 – Diagramme de définition des blocs de l'agitateur.

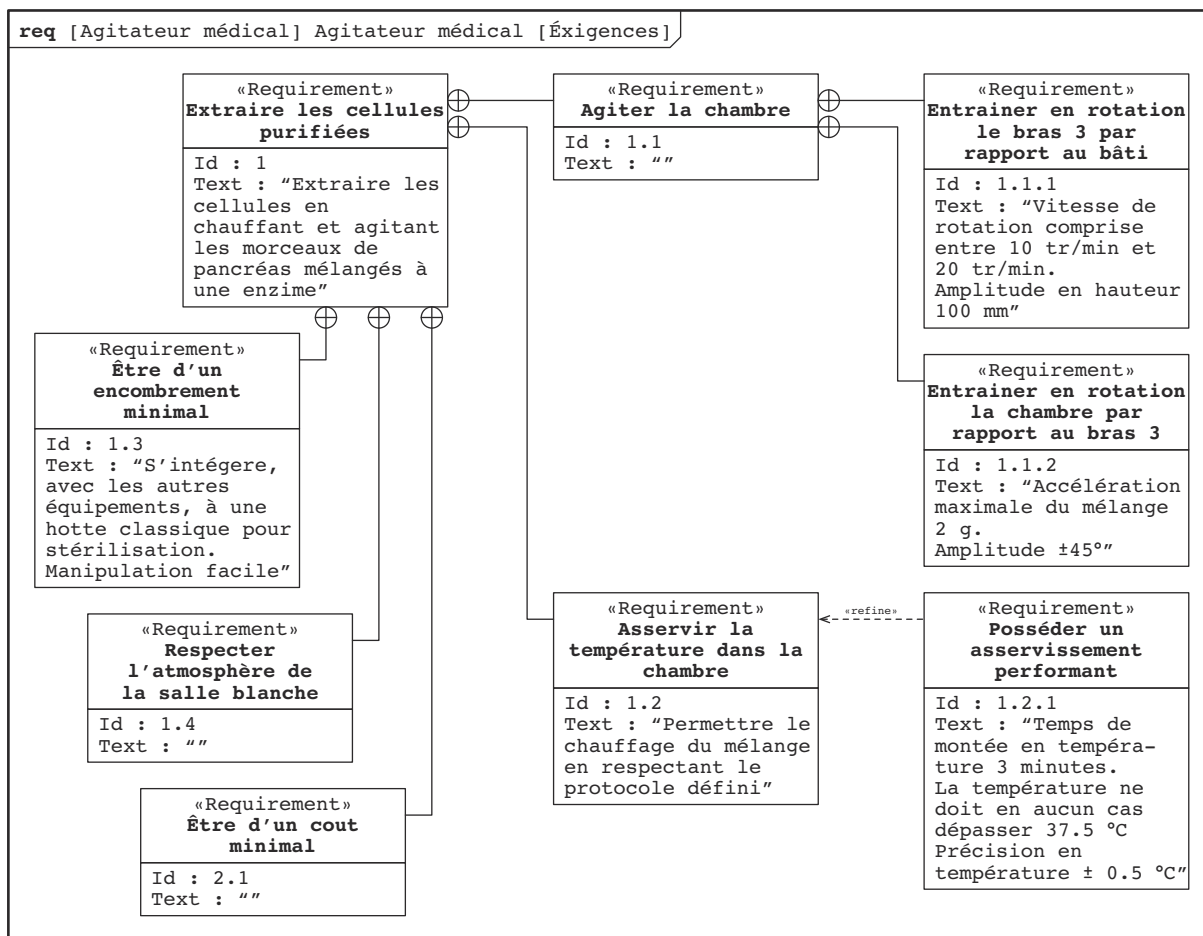


FIGURE 7.7 – Diagramme des exigences de l'agitateur.

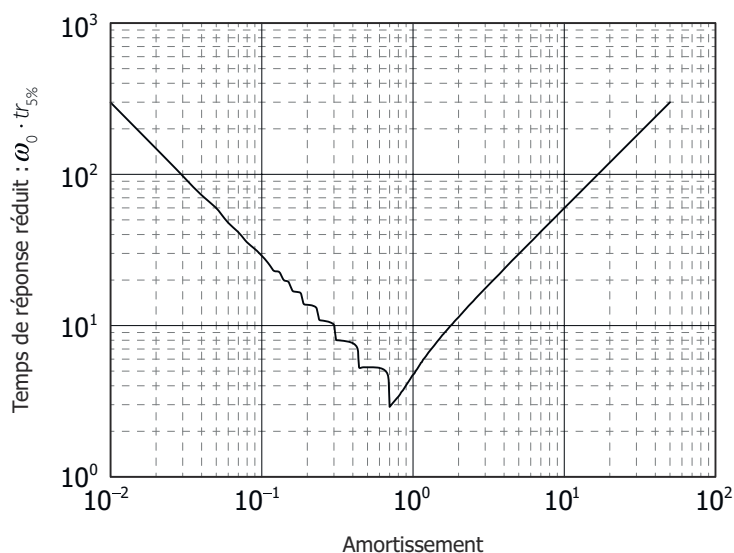


FIGURE 7.8 – Temps de réponse réduit.



## Bras de robot à muscles artificiels

L'utilisation de l'énergie pneumatique pour le pilotage des manipulateurs présente des propriétés qui peuvent s'avérer intéressantes pour les applications en milieu hostile ou du type biomécanique. L'absence de forts courants électriques écarte les risques d'explosion et réduit à néant les interférences électromagnétiques. Les muscles artificiels sont économiques. Ils engendrent des forces de contraction du même type que celles produites par les muscles humains. Leur puissance massique est très élevée par rapport à un actionneur classique. Enfin, ils présentent naturellement une faible rigidité qui peut être mise à profit pour limiter les conséquences des collisions et faciliter les tâches d'assemblage.

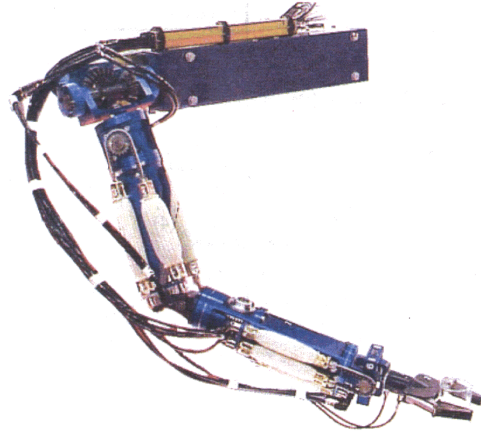


FIGURE 8.1 – Manipulateur à 7 DDL.

L'usage d'actionneurs pneumatiques permet de moduler facilement les efforts de serrage, indépendamment de la fermeture du préhenseur. La figure 8.1 présente le manipulateur à structure anthropomorphique à 7 degrés de liberté activés par des paires de muscles artificiels montés en opposition.



*Muscle rétracté (sous pression)*

*Muscle libre (sans pression)*

FIGURE 8.2 – Principe de génération d'effort.

Le muscle est constitué d'une vessie en caoutchouc emprisonnée dans une tresse de fils. L'angle d'inclinaison de cette tresse permet de convertir le gonflement de la vessie, sous l'effet de la pression qui lui est imposée, en effort de traction (figure 8.2). L'étude suivante porte sur la commande de l'actionneur d'un muscle artificiel développé au sein des équipes de recherche LGMT et LESIA de l'INSA de Toulouse.

### Objectifs

Vérifier les critères extraits du cahier des charges.

Critère	Niveau
Précision	Erreur statique inférieure à 1 % pour une consigne en échelon
Régulation	Insensibilité aux perturbations en régime permanent
Rapidité	Temps de réponse à 5 % : $t_{5\%} < 1,5\text{ s}$
Amortissement	Dépassement maximum de la position finale : 10 %

On ne s'intéresse ici qu'à l'activation de la première liaison du bras manipulateur (paramètre  $\theta$ ). Le couple de réaction engendré sur le bras par le moteur d'activation de la seconde liaison (paramètre  $\varphi$ ) est alors considéré comme un couple perturbateur extérieur  $C_{\text{ext}}$  (voir annexe 1). Le principe fondamental de la dynamique appliqué au bras conduit à l'équation :

$$C_m(t) - C_{\text{ext}}(t) = I_e \ddot{\theta}(t) \quad (5)$$

où :

- $I_e = 0,5 \text{ kg}\cdot\text{m}^2$  est l'inertie du bras selon l'axe de rotation de la liaison ;
- $C_m$  est le couple moteur qui est désormais modélisé par :

$$C_m(t) = K_1[p_1(t) - p_2(t)] - K_2 \theta(t) - K_3 \dot{\theta}(t) \quad (6)$$

avec  $K_1 = 20 \text{ N}\cdot\text{m}\cdot\text{bar}^{-1}$ ,  $K_2 = 25 \text{ N}\cdot\text{m}\cdot\text{rad}^{-1}$  et  $K_3 = 2,8 \text{ N}\cdot\text{m}\cdot\text{s}\cdot\text{rad}^{-1}$ .

Le modulateur de pression qui apparaît sur l'annexe 1 a été dimensionné pour satisfaire la condition de vitesse de l'actionneur. On notera  $H_m(p) = \frac{P_1(p) - P_2(p)}{U(p)}$  sa transmittance.

La tension de commande  $U$  est élaborée à partir de l'écart entre la position angulaire souhaitée  $\Theta_c(p)$  et la position angulaire effective  $\Theta(p)$  par une loi de commande de transmittance  $H_c(p) = \frac{U(p)}{\Theta_c(p) - \Theta(p)}$ .

**Question 8.1.** Donner les transformées de Laplace des équations (5) et (6). Quelles sont les hypothèses à formuler si l'on veut que les conditions initiales soient nulles ?

**Question 8.2.** Donner dans ce cas le schéma-blocs détaillé de l'asservissement en faisant apparaître les grandeurs  $\Theta_c(p)$ ,  $U(p)$ ,  $(P_1(p) - P_2(p))$ ,  $C_m(p)$ ,  $C_{\text{ext}}(p)$  et  $\Theta(p)$ .

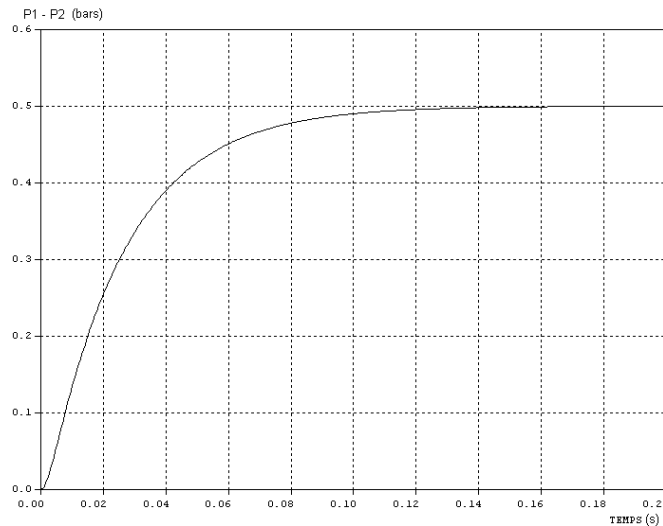


FIGURE 8.3 – Réponse indicielle du modulateur.

**Question 8.3.** En analysant la réponse indicielle  $U_0 = 1 \text{ V}$  du modulateur (figure ci-dessus), justifier le choix de la transmittance  $H_m(p) = \frac{K_m}{1 + \tau_m \cdot p}$ . Identifier les valeurs des paramètres  $K_m$  et  $\tau_m$ .

## Analyse du comportement naturel de l'actionneur

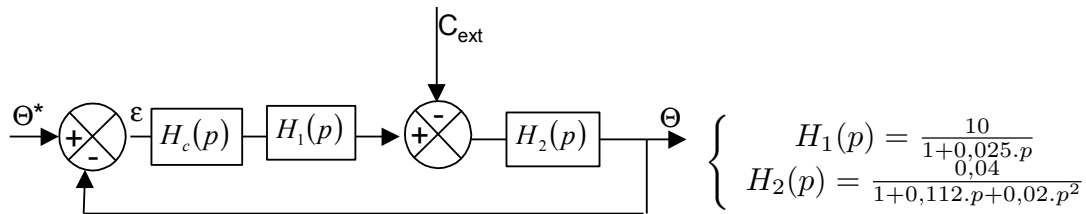
On se place ici, dans le cas où l'actionneur fonctionne sans commande  $P_1 - P_2 = 0$ .

**Question 8.4.** Établir la fonction de transfert  $H_n(p) = \frac{\Theta(p)}{C_{ext}(p)}$  qui caractérise la souplesse (compliance) naturelle de l'actionneur, sous forme canonique. Donner son ordre, sa classe et les expressions puis la valeur numérique de ses paramètres canoniques (gain, constante de temps ou pulsation propre non amortie et coefficient d'amortissement).

**Question 8.5.** Tracer l'allure de la réponse  $\theta(t)$  à un échelon de couple de  $2\text{ N}\cdot\text{m}$  et préciser les grandeurs caractéristiques de cette réponse (valeur finale, instants et valeurs des principaux dépassements, temps de réponse à 5 %). On s'aidera au besoin de l'annexe 3.

## Performances en commande proportionnelle

On se place dans le cas où  $H_c(p) = k$  (constante positive). On considère le schéma-blocs de l'asservissement suivant :



**Question 8.6.** Exprimer l'écart  $\epsilon(p) = \Theta^*(p) - \Theta(p)$  en fonction de  $\Theta^*(p)$ ,  $C_{ext}(p)$ ,  $k$ ,  $H_1(p)$  et  $H_2(p)$ .

**Question 8.7.** Quelles sont les erreurs permanentes de l'asservissement de position consécutives à :

- un échelon de position  $\theta^*(t) = \theta_0 u(t)$  avec  $C_{ext}(t) = 0$  ?
- un échelon de couple extérieur de  $C_{ext}(t) = C_0 u(t)$  avec  $\theta^*(t) = 0$  ?

où  $\theta_0$  et  $C_0$  sont deux constantes et  $u(t)$  la fonction de Heaviside.

Les courbes données en annexe 2 représentent les réponses indicielles du système pour trois valeurs du gain  $k$ .

**Question 8.8.** Préciser pour chacune d'elle la valeur relative du premier dépassement (en %) ainsi que le temps de réponse à 5 %. Le correcteur proportionnel permet-il de respecter le cahier des charges ?

## Correction PI

Les erreurs évaluées à la question 8.7 ne satisfont pas le cahier des charges. Il est nécessaire d'ajouter à la commande proportionnelle ( $H_c(p) = k$ ) une action intégrale telle que la commande soit :

$$H_c(p) = K_c \left( 1 + \frac{1}{T_c p} \right)$$

**Question 8.9.** *Que deviennent dans ces conditions les erreurs permanentes de la question 8.7?*

Les courbes données en annexe 2 représentent les réponses indicielles du système pour différentes valeurs de  $K_c$  et  $\tau_c$ .

**Question 8.10.** *Quelles sont celles qui permettent de valider le cahier des charges?*

## Annexe 1

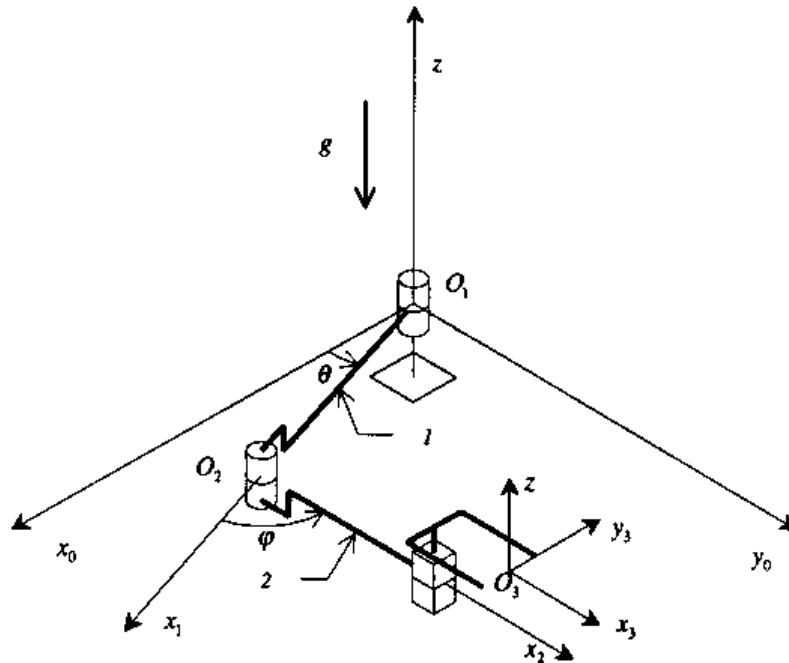


FIGURE 8.4 – Vue isométrique du manipulateur.

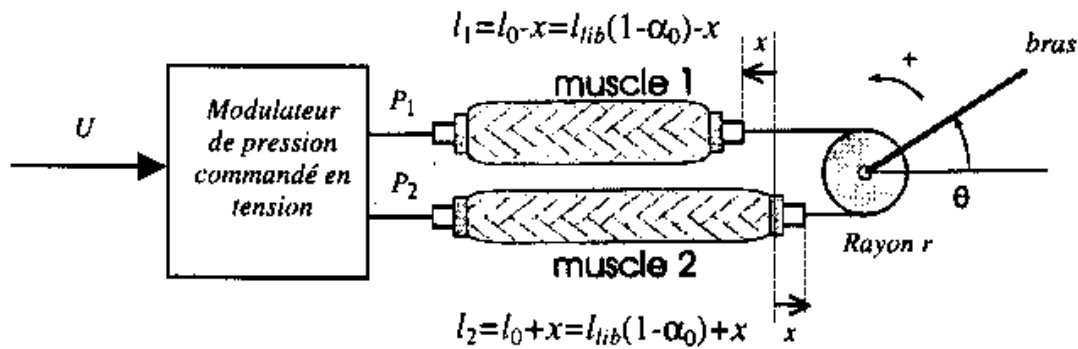


FIGURE 8.5 – Architecture d'un actionneur à muscle.

## Annexe 2

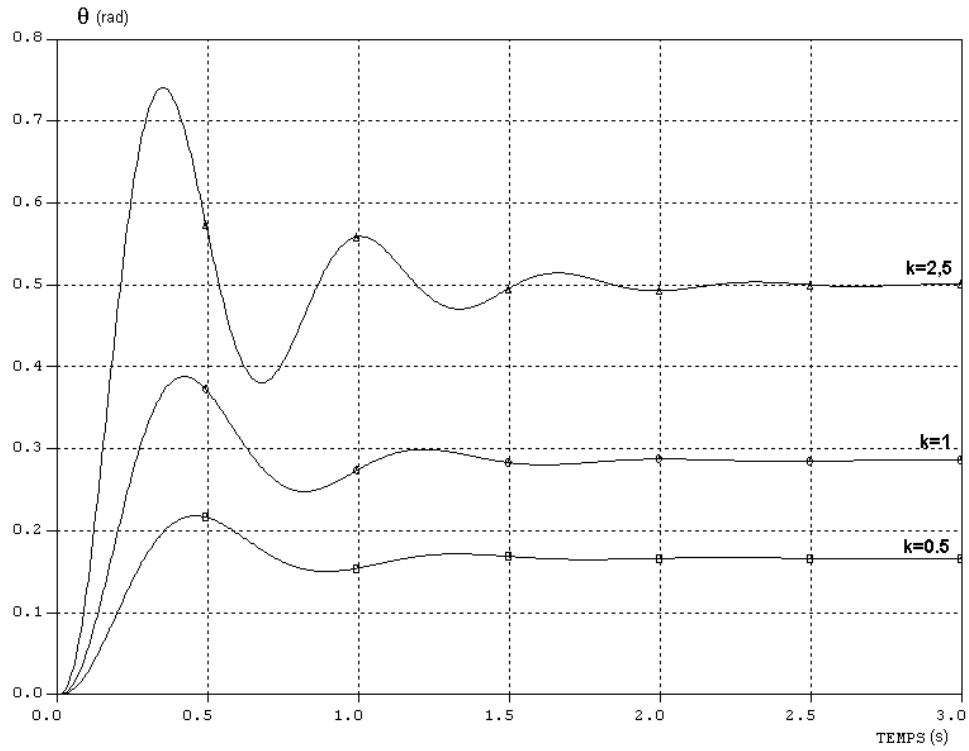


FIGURE 8.6 – Réponse indicielle, correcteur proportionnel.

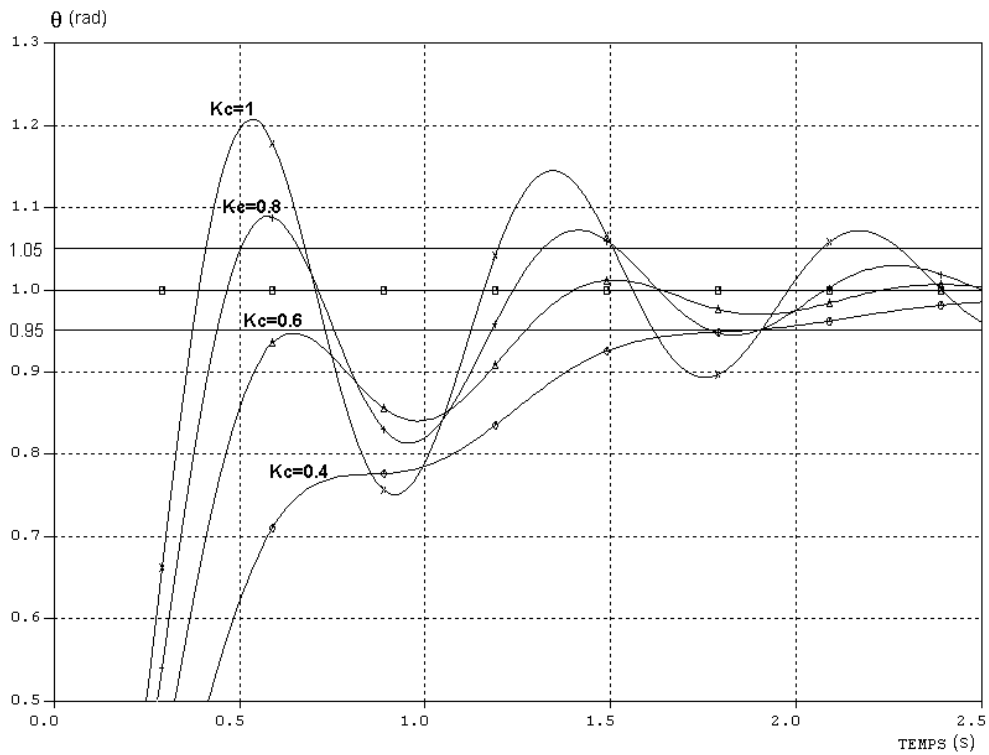


FIGURE 8.7 – Réponse indicielle, correcteur proportionnel intégral ( $\tau_c = 0,1$  s).

### Annexe 3

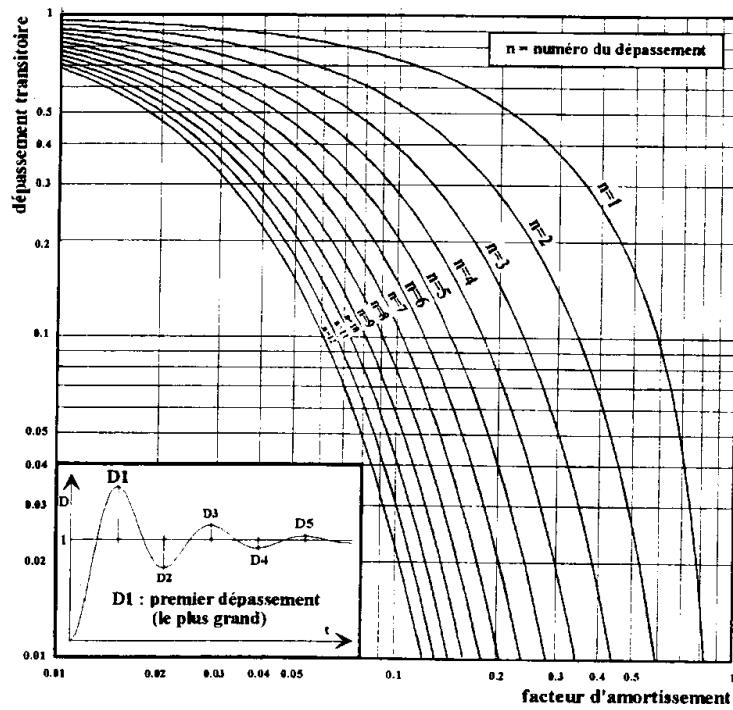


FIGURE 8.8 – Dépassements transitoires d'un système linéaire du 2<sup>e</sup> ordre.

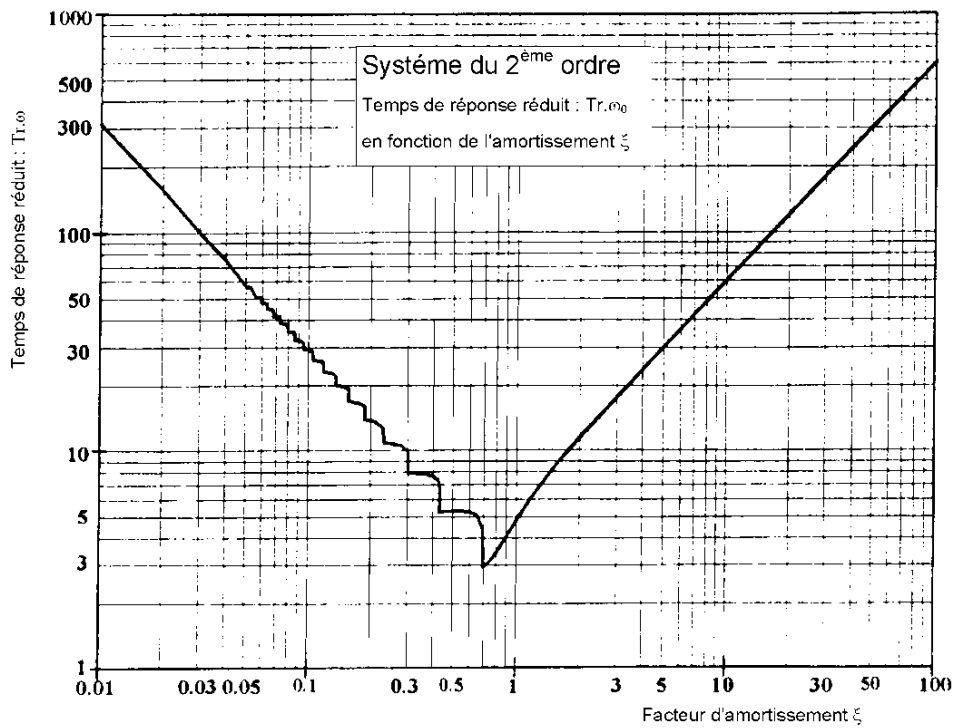


FIGURE 8.9 – Temps de réponse réduit d'un système du 2<sup>e</sup> ordre.

## Commande de pales d'hélicoptères

Le *Caïman Marine* est un hélicoptère de dernière génération destiné aux missions de service public, de sauvegarde et de contre-terrorisme de la Marine nationale. Ses capacités et ses performances apportent une évolution profonde de la composante hélicoptères de l'aéronautique navale. On s'intéressera ici au dispositif permettant la sustentation d'un tel engin dans des conditions optimales de performances et de stabilité.



Le rotor et son ensemble de pales, entraîné par un moteur, assurent à la fois la sustentation et la propulsion de l'hélicoptère. Ce dernier est donc capable de vol stationnaire, de décollage et atterrissage vertical et de déplacement dans toutes les directions. Un rotor auxiliaire appelé rotor de queue, situé dans un plan vertical, est nécessaire à la stabilisation de l'appareil. Il est placé à l'extrémité arrière du fuselage. Une turbine délivre l'énergie mécanique permettant d'animer le rotor principal et le rotor de queue.

### Fonctions de services :

- $F1$  : monter ou descendre ;
- $F2$  : orienter suivant  $\vec{z}_0$  (axe vertical) ;
- $F3$  : déplacer sans variation d'altitude.

Les moyens mis en œuvre pour assurer ces fonctions sont le rotor principal et un dispositif de déplacement horizontal (translation suivant  $\vec{x}_0$  et  $\vec{y}_0$  respectivement notées  $T_x$  et  $T_y$ ) et des mouvements de rotation  $R_x$ ,  $R_y$  et  $R_z$ .

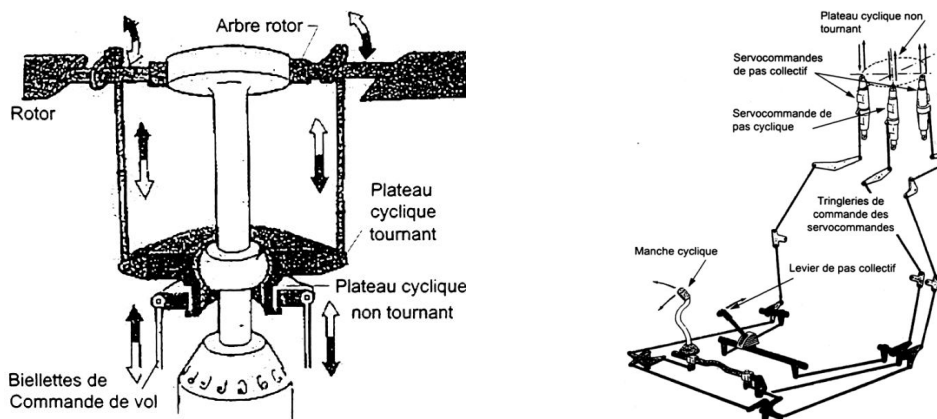


FIGURE 9.1 – Chaîne de commande d'orientation des pales.

Pour déplacer l'hélicoptère dans un plan horizontal, le pilote agit sur un manche dit « de pas cyclique ». Ce manche agit par l'intermédiaire d'une tringlerie sur une servocommande.

Cette dernière exerce par l'intermédiaire de son actionneur un effort sur le plateau cyclique, mécanisme chargé de faire varier l'angle de pas des pales de manière continue sur un tour de rotor (figure 9.1).

**Extrait du cahier des charges** (relatif à la fonction de service  $F3$ )

Critère	Niveau	Flexibilité
Erreur statique de position	Nulle	0
Rapidité	$t_{5\%} < 50 \text{ ms}$	0
Dépassement de consigne	$D_{1\%} < 5 \%$	0
Stabilité	Système stable	1

### Objectifs

Vérifier les exigences associées au contrôle des déplacements de l'hélicoptère dans le plan horizontal (fonction de service  $F3$ ).

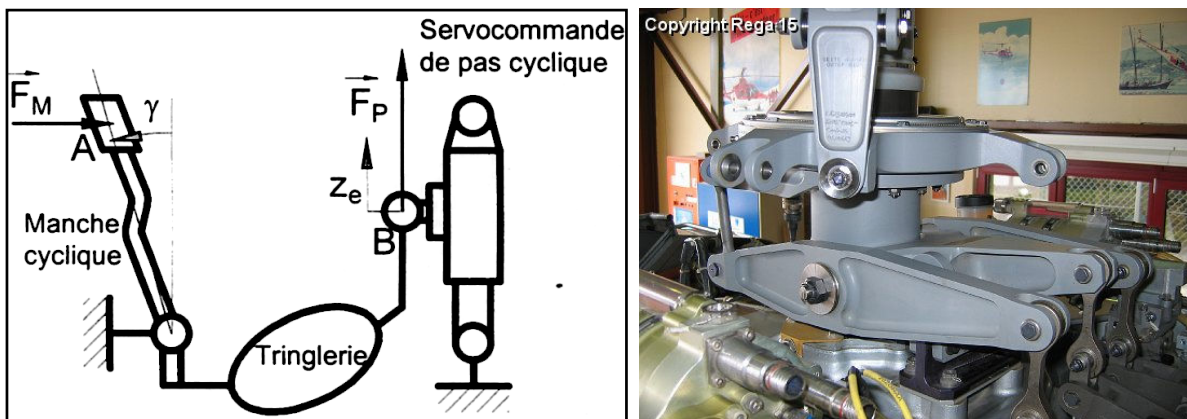
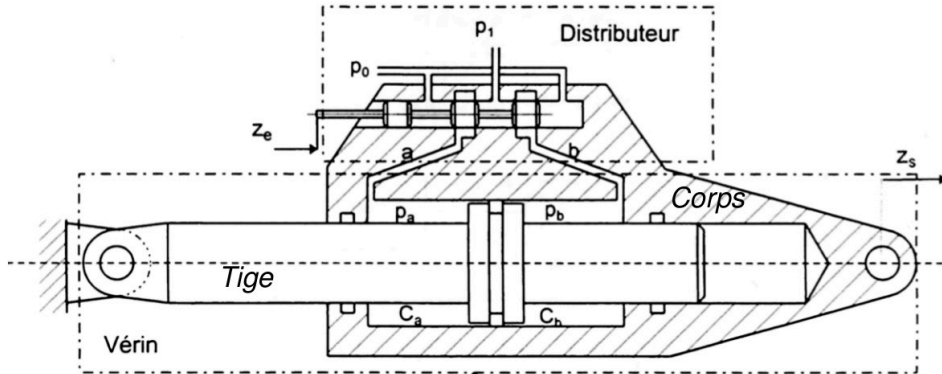
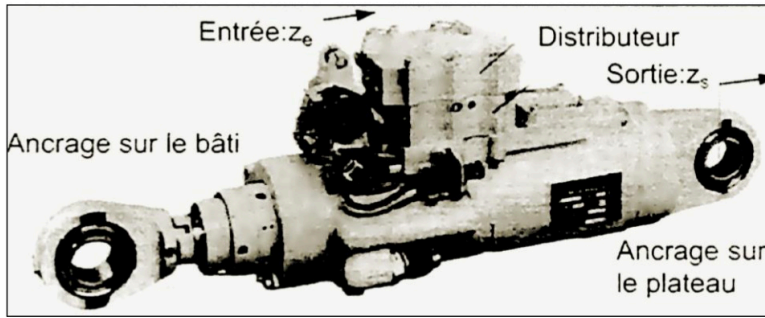


FIGURE 9.2 – Servocommande étudiée.

## 9.1 Étude de la servocommande

Le déplacement  $z_e$  du tiroir du distributeur provoque le déplacement  $z_s$  du corps de vérin par rapport à la tige. La servocommande ci-dessus est un système d'asservissement en position, à entrée mécanique. Elle est composée d'un distributeur à tiroir pilotant un vérin à corps mobile. Le tiroir du distributeur reçoit la consigne  $z_e$ . Celle-ci provient de la tringlerie de commande. Ce tiroir coulisse dans le corps du distributeur et met en communication chacune des deux conduites  $a$  et  $b$  avec la pression d'alimentation  $p_1$ , ou la pression de retour  $p_0$ .





### Variables :

- $z_e$  la consigne d'entrée et  $z_s$  la réponse en sortie ;
- $p_1$  et  $p_0$  les pressions d'alimentation et de retour ;
- $p_a$  et  $p_b$  les pressions dans les chambres  $C_a$  et  $C_b$  de volumes  $v_a$  et  $v_b$ .

### Paramètres :

- $K_d$  le gain du distributeur ;
- $S$  la section utile du vérin ;
- $V_t = (v_a + v_b)/2$  le volume moyen d'huile dans une chambre du vérin ;
- $B$  le module de compressibilité de l'huile ;
- $r_c$  la raideur,  $f$  le coefficient de frottement visqueux et  $m$  la masse de l'ensemble vérin plus charge.

### Système d'équations :

- équation de débit :

$$K_d (z_e(t) - z_s(t)) = S \frac{dz_s}{dt}(t) + \frac{V_t}{2B} \left( \frac{dp_a}{dt}(t) - \frac{dp_b}{dt}(t) \right) \quad (7)$$

- équation de dynamique appliquée au corps de vérin :

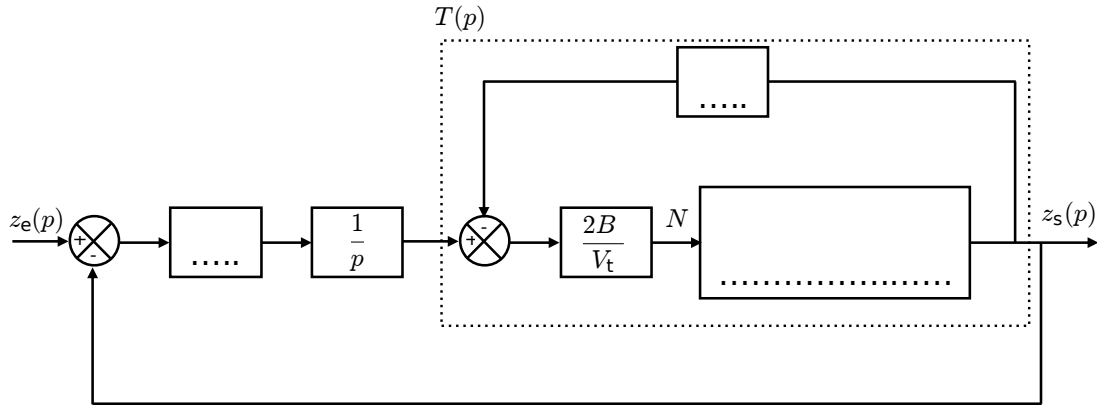
$$S (p_a(t) - p_b(t)) = r_c z_s(t) + f \frac{dz_s}{dt}(t) + m \frac{d^2 z_s}{dt^2}(t) \quad (8)$$

## Établissement de la fonction de transfert de la servocommande

**Question 9.1.** Écrire les équations (7) et (8) dans le domaine de Laplace en supposant des conditions initiales nulles.

**Question 9.2.** Déterminer l'unité de  $K_d$  et montrer que le module de compressibilité  $B$  s'exprime en Pa.

**Question 9.3.** Compléter le schéma-blocs ci-dessous modélisant la servocommande en indiquant sur chaque arc la variable physique et son unité.



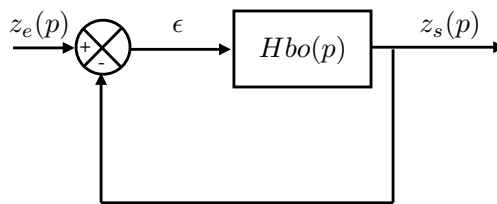
**Question 9.4.** Donner l'expression sous forme canonique de la fonction de transfert  $T(p)$  (correspondant à la partie encadrée en trait pointillé).

On pose  $r_h = \frac{2BS^2}{V_t}$  et  $\omega = \frac{K_d}{S}$ .

On prendra les valeurs numériques suivantes :

$$r_c = r_h = 2 \times 10^7 \text{ N} \cdot \text{m}^{-1}, \quad f = 1 \times 10^5 \text{ N} \cdot \text{s} \cdot \text{m}^{-1}, \quad m = 250 \text{ kg} \text{ et } \omega = 200 \text{ rad} \cdot \text{s}^{-1}.$$

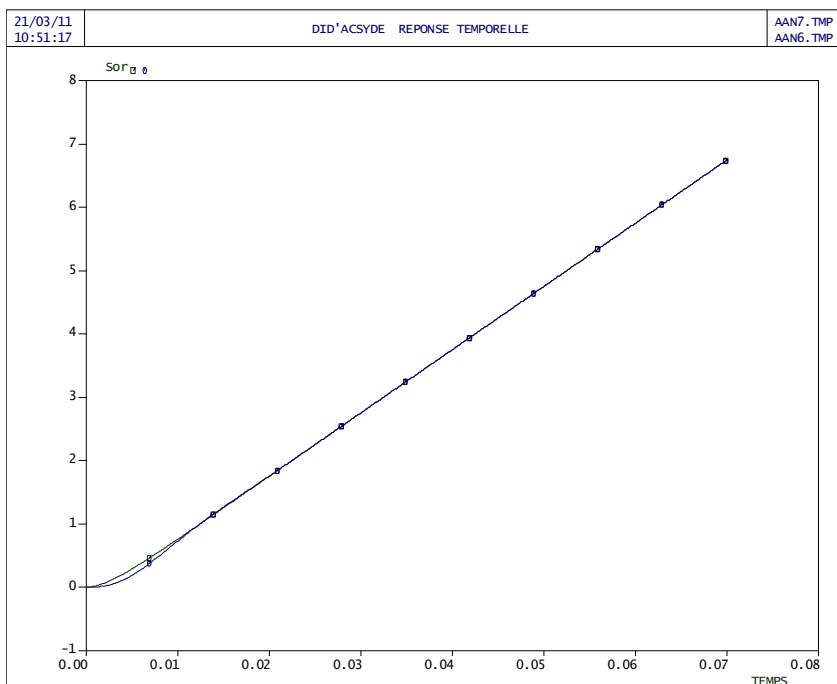
**Question 9.5.** Monter que l'on peut mettre ce schéma-blocs sous la forme :



et déterminer  $H_{BO}(p) = \frac{A}{p(Bp^2 + Cp + 1)}$  en exprimant les coefficients  $A$ ,  $B$  et  $C$  en fonction de  $r_c$ ,  $f$ ,  $m$  et  $\omega$ .

Le graphe ci-dessous représente deux réponses à un échelon simulées :

- Réponse 1 : pour la fonction de transfert  $H_{BO}(p) = \frac{A}{p(Bp^2 + Cp + 1)}$  ;
- Réponse 2 : pour la fonction de transfert  $H_2(p) = \frac{A}{p(Cp + 1)}$ .



**Question 9.6.** *Que déduisez-vous de ces deux réponses indicielles ?*

On retient finalement pour  $H_{BO}(p)$  l'expression :

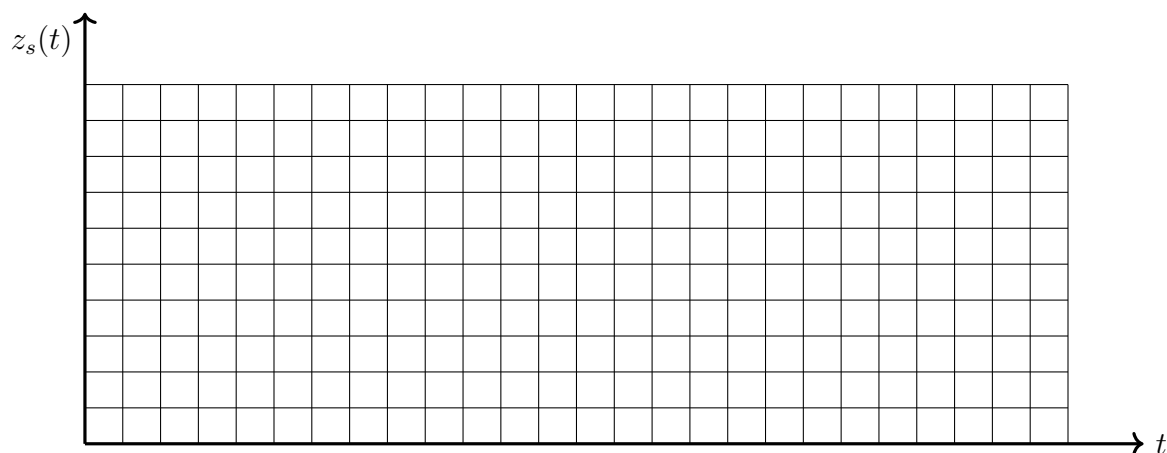
$$H_{BO}(p) = \frac{100}{p(1 + 0,0025 p)}$$

**Question 9.7.** *Préciser l'ordre, la classe et les constantes caractéristiques du système.*

**Question 9.8.** *Donner, sous forme canonique, l'expression de la fonction de transfert en boucle fermée de la servocommande  $H_{BF}(p)$ . Préciser le nom et la valeur numérique de chaque paramètre caractéristique.*

### Vérification du cahier des charges de la servocommande

**Question 9.9.** *Justifier et tracer l'allure de la réponse de la servovalve à un échelon de position  $Z_0$ .*

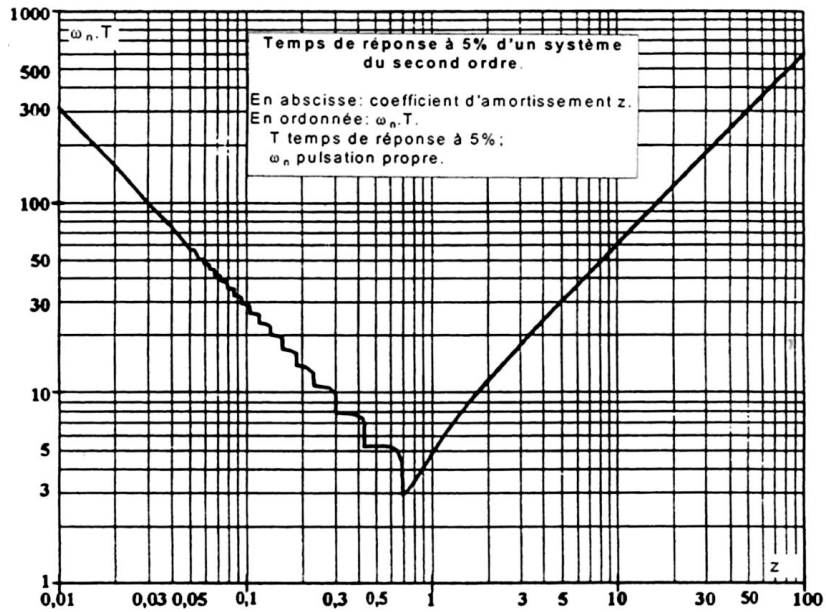


**Question 9.10.** Le cahier des charges est-il validé pour le critère d'erreur statique ? Justifier.

**Question 9.11.** Le cahier des charges est-il validé pour le critère de dépassement ? Justifier.

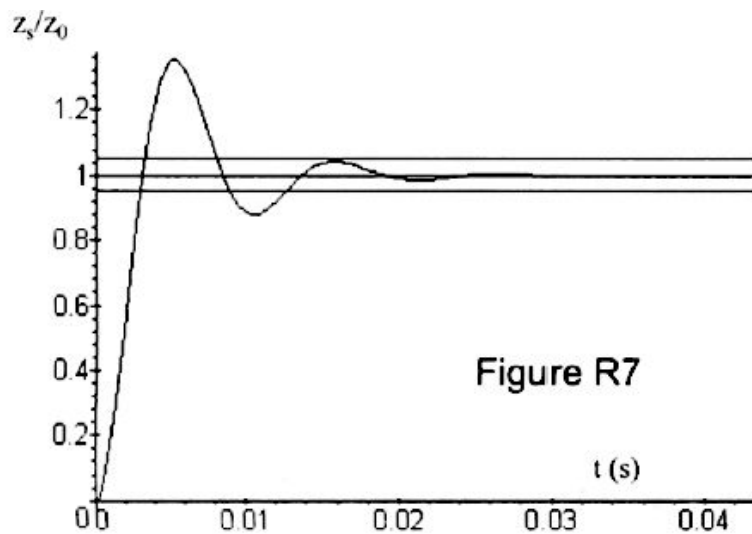
**Question 9.12.** Menez l'étude nécessaire pour vérifier le critère de rapidité.

On donne ci-dessous un abaque sur lequel vous appuyer pour justifier votre réponse.



### Amélioration des performances de l'asservissement

On souhaite améliorer les performances du système. Pour cela on modifie le gain de la fonction de transfert en boucle ouverte  $H_{BO}(p)$ . La réponse du système en boucle fermée devient :

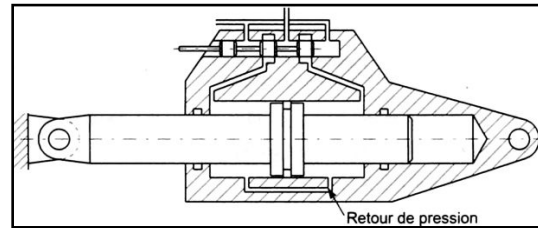


**Question 9.13.** *Le critère de rapidité du CDCF est-il toujours validé ? Est-il amélioré ? Justifier votre réponse à partir de constructions sur le tracé.*

**Question 9.14.** *Le critère de dépassement du CDCF est-il toujours validé ? Est-il amélioré ? Justifier votre réponse à partir de constructions sur le tracé.*

**Question 9.15.** *Que dire des deux autres critères ?*

On munit la servocommande d'un dispositif de correction dit « à retour de pression ». Ce dispositif hydraulique simple permet de compenser le débit d'huile introduit par le distributeur au cours d'un dépassement de position (oscillations). La fonction de transfert en boucle ouverte est différente.



La nouvelle fonction de transfert en boucle ouverte est :

$$H_{BO2}(p) = \frac{2 \cdot 10^5}{p^2 + 901 p + 2 \cdot 10^5} \quad (9)$$

**Question 9.16.** *Montrez que la nouvelle fonction de transfert en boucle fermée est :*

$$H_{BF2}(p) = \frac{2 \cdot 10^5}{p^2 + 901 p + 4 \cdot 10^5}$$

**Question 9.17.** *Calculer le premier dépassement relatif  $D_{1\%}$  et conclure par rapport au cahier des charges.*

**Question 9.18.** *Déterminer le nouveau temps de réponse à 5 % et conclure par rapport au cahier des charges.*

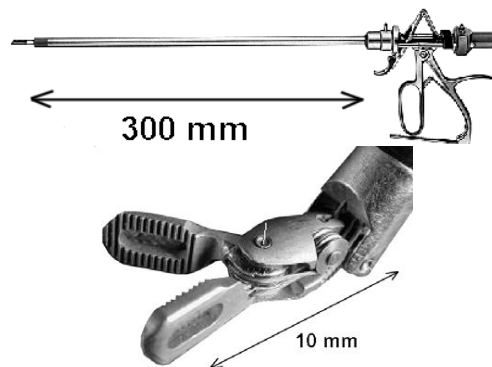
## Robot pour la chirurgie endoscopique

### Contexte de la chirurgie endoscopique

Les avancées technologiques dans le domaine de la chirurgie permettent actuellement de réaliser des opérations de très grande complexité (chirurgie cardiaque, digestive, urologique, etc.) avec des avantages pour le patient qui proviennent de la limitation des zones de dissection, ce qui réduit considérablement le traumatisme opératoire. Plusieurs étapes ont été franchies lors de la mise au point des solutions limitant l'étendue des incisions dans le corps du patient et permettant néanmoins au chirurgien l'accès jusqu'aux organes à soigner. Ces étapes sont présentées ci-dessous.

#### La chirurgie endoscopique manuelle

La première étape consiste en une technique d'utilisation de micro-instruments : il s'agit d'utiliser des outils chirurgicaux de très petite taille, placés à l'extrémité de tiges tubulaires tenues par le chirurgien ; la partie inférieure des tiges est insérée dans la zone à traiter, à travers trois petits orifices réalisés dans le corps du patient (entre les côtes par exemple pour une chirurgie cardiaque).



Ces outils chirurgicaux sont actionnés par un système de câbles fins qui passent à l'intérieur des tiges tubulaires et sont commandés par le chirurgien à l'aide de leviers placés sur la partie supérieure des tiges. Dans la suite du sujet, l'ensemble {outil chirurgical + tige + leviers de commande} sera nommé plus simplement « instrument chirurgical ». Les instruments sont en général au nombre de trois : une pince, un scalpel et un support de caméra miniature (instrument « endoscope ») qui permettent au chirurgien de visualiser la zone de travail à l'intérieur du corps du patient. Pour faciliter le passage de chaque outil à travers les orifices réalisés dans le corps du patient, on utilise un guide ou « trocart » fixé sur la peau (figure 10.3).

#### La chirurgie endoscopique robotisée

Un nouveau pas est franchi autour des années 1990 lorsqu'une équipe chirurgicale utilise trois robots à actionneurs électriques pour positionner et commander chacun des trois instruments. Le chirurgien est alors plus confortablement installé devant un poste de commande et de contrôle pour commander à distance les robots et donc les outils chirurgicaux (figure 10.1). Ce poste nommé « console » contient :

- les dispositifs d'acquisition des mouvements du chirurgien ;
- un écran vidéo pour le retour d'image provenant de l'endoscope ;
- un écran de contrôle du système informatique.



FIGURE 10.1 – Console.



FIGURE 10.2 – Robots esclaves.

Les trois robots appelés « robots esclaves » portent les instruments, dont l'endoscope (figure 10.2). Outre le confort pour le chirurgien, le principal avantage du système robotisé est de permettre le traitement des ordres générés par la console, avant que ceux-ci ne soient transmis aux robots esclaves. On peut, par exemple, utiliser ce traitement pour :

- limiter les débattements des outils ;
- filtrer les mouvements vibratoires ;
- changer d'échelle et permettre des déplacements infinitésimaux.

### Évolution du robot esclave

Les recherches menées à partir des années 2000 portent sur une structure de robot esclave qui permet d'améliorer la précision des mouvements opératoires. Le robot objet de cette étude est un prototype démonstrateur de la faisabilité des concepts appelé « Endoxirob » ou « robot pour la chirurgie endoscopique ». Ce robot a été présenté pour la première fois en 2002 au salon international des techniques et énergies du futur de Toulouse.

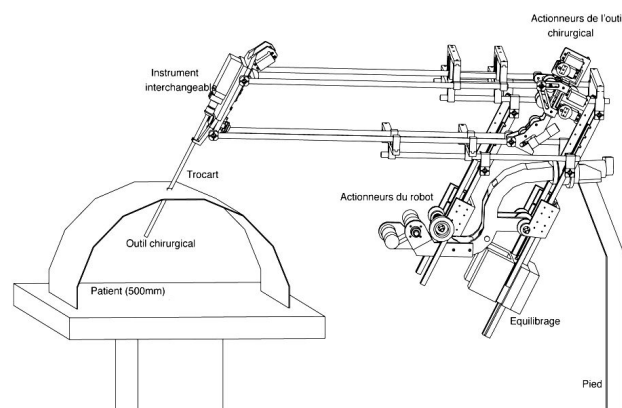


FIGURE 10.3 – Structure du robot esclave « Endoxirob ».

Sur l'extrémité du bras de robot, les instruments chirurgicaux sont interchangeables. L'échange d'instruments doit pouvoir s'effectuer rapidement pendant l'utilisation du robot. Le choix technologique des ingénieurs a été de placer les actionneurs électriques de l'outil chirurgical non pas sur l'instrument chirurgical lui-même mais sur la structure du robot.

Ce choix a conduit à la conception d'une interface mécanique spécifique « à pousoirs » permettant le transfert des actions de commande des actionneurs vers l'outil chirurgical. La figure 10.4 montre la plaque d'extrémité du bras de robot sur laquelle l'instrument chirurgical vient se positionner et se fixer ; des ouvertures usinées permettent le passage des pousoirs.

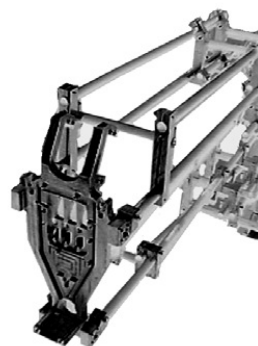


FIGURE 10.4 – Extrémité du robot.

Quelques-unes des exigences fonctionnelles du robot esclave utilisées dans le sujet sont données dans le tableau ci-après (il n'est pas fait de distinction entre les fonctions).

N°	Exigence fonctionnelle
1	Contraindre l'instrument chirurgical à ne pas se déplacer latéralement au niveau du trocart afin de ne traverser la peau du patient qu'en un seul point
2	Transformer les signaux reçus de la console et du ordinateur, en mouvements de l'instrument chirurgical
3	Permettre à l'instrument chirurgical de se mouvoir avec des performances dynamiques comparables à celles réalisées par un chirurgien humain
4	Permettre à l'équipe médicale de retirer les instruments chirurgicaux du corps du patient, en cas d'urgence, en soulevant la structure
5	Permettre le maintien des instruments en position, en cas d'absence d'énergie électrique
6	Permettre au ordinateur d'acquérir la position de l'instrument chirurgical

L'étude est effectuée uniquement pour l'axe « d'élévation » selon  $Z_1$ .

### Extrait du cahier des charges

L'exigence fonctionnelle n° 3 implique le respect des critères suivants :

- vitesse de translation nominale  $> 0,1 \text{ m}\cdot\text{s}^{-1}$  ;
- temps  $t_1$  pour atteindre la vitesse nominale  $< 100 \text{ ms}$  ;
- performance de l'asservissement :
  - écart statique  $< 0,2 \text{ mm}$  ;
  - retard de traînage  $< 0,1 \text{ s}$  pour une entrée rampe de  $0,1 \text{ m}\cdot\text{s}^{-1}$  ;
  - pas de dépassement en réponse temporelle ;
  - marge de phase  $45^\circ$  ;
  - bande passante à  $-3 \text{ dB}$  pour la partie mécanique :  $4 \text{ Hz}$ .

---

### Objectifs

L'étude menée consiste à valider le choix des composants du robot qui permettent de respecter les niveaux des critères associés à l'exigence fonctionnelle n° 3.

---



## Chaîne fonctionnelle de positionnement en translation

La figure 10.5 présente le schéma-blocs de l'axe d'élévation (selon  $Z_1$ ) du dispositif de commande de l'instrument chirurgical. La console permet de capter le déplacement de la main, de le coder, de le corriger éventuellement afin d'élaborer la consigne de position angulaire du rotor moteur. La position angulaire est ensuite transformée en position linéaire de l'instrument par un mécanisme de transformation de mouvement à crémaillère.

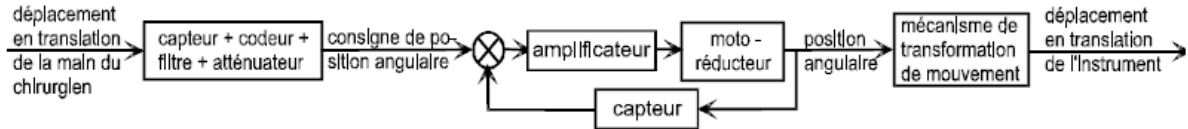


FIGURE 10.5 – Schéma-blocs de l'axe d'élévation.

La figure 10.6 présente de façon simplifiée, la chaîne cinématique de l'axe d'élévation. L'actionneur est un moto réducteur **1** à courant continu Gammatic n° RH-8D-6006. Le premier étage de transmission du mouvement se fait par une courroie crantée **2** qui s'enroule sur des poulies de même diamètre pour entraîner l'arbre intermédiaire **3**. Une roue dentée **3'** de diamètre primitif  $\Phi_1 = 38,4$  mm solidaire de l'arbre intermédiaire **3** engrène avec une crémaillère **4** solidaire de la partie supérieure mobile du robot. Cette crémaillère est en liaison glissière d'axe  $Z_1$  par rapport à la partie inférieure du robot considérée comme fixe dans cette partie du sujet et notée « bâti ».

Pour équilibrer le poids de la partie supérieure (coulisseau compris) de masse  $M = 5,5$  kg, les ingénieurs ont placé un contrepoids **7** de masse  $2M = 11$  kg tiré par un câble qui s'enroule sur un tambour **3''** de diamètre  $\Phi_2 = \frac{\Phi_1}{2} = 19,2$  mm solidaire de l'arbre intermédiaire **3**.

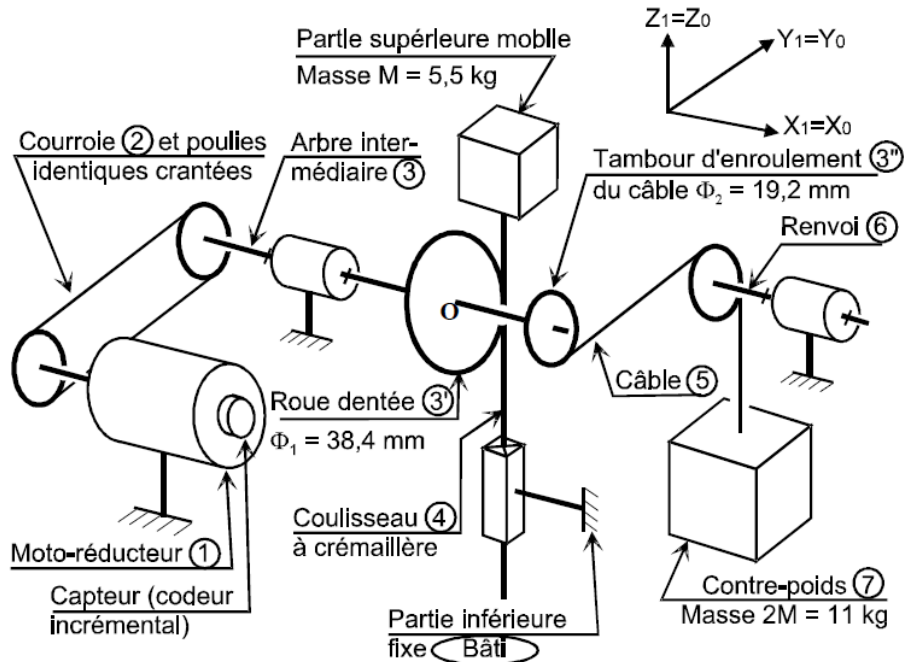


FIGURE 10.6 – Schéma cinématique minimal.

## Étude de l'asservissement de la position angulaire du moteur

Le constructeur du moto-réducteur donne les caractéristiques mécaniques en sortie du réducteur ce qui permet de considérer le moto-réducteur comme un « moteur qui tourne lentement avec un couple élevé ». Les données techniques sont :

- puissance nominale en sortie du réducteur :  $P_{nom} = 8,6 \text{ W}$  ;
- couple nominal en sortie du réducteur :  $C_{nom} = 1,4 \text{ N}\cdot\text{m}$
- couple de maintien en sortie du réducteur :  $C_{maint} = 1,5 \text{ N}\cdot\text{m}$  ;
- couple maxi en sortie du réducteur :  $C_{max} = 2,7 \text{ N}\cdot\text{m}$  ;
- vitesse nominale en sortie du réducteur :  $N_{nom} = 60 \text{ tr}\cdot\text{min}^{-1}$  ;
- vitesse maxi en sortie du réducteur :  $N_{max} = 100 \text{ tr}\cdot\text{min}^{-1}$  ;
- moment d'inertie total ramené à l'arbre de sortie du réducteur :  $J_1 = 3,70 \times 10^{-3} \text{ kg}\cdot\text{m}^2$  ;
- capteur de position : codeur 360 incréments par tour monté sur le rotor du moteur ;
- rapport de réduction : 50 (n'interviendra que dans le calcul de la résolution du capteur).

### Vérification de la vitesse de rotation maximum du moto réducteur

**Question 10.1.** Déterminer la vitesse nominale de translation du coulisseau 4. Vérifier la conformité avec le cahier des charges.

### Évaluation de la fonction de transfert du moto réducteur

Le constructeur donne les caractéristiques électromécaniques exprimées à la sortie du réducteur. On rappelle les équations temporelles :

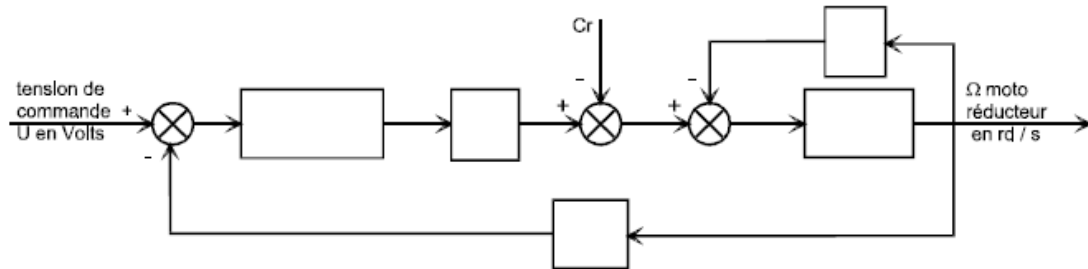
$$\begin{aligned} u(t) &= R i(t) + L \frac{di}{dt}(t) + e(t) , & e(t) &= k_e \omega_{\text{réd}}(t) \\ C_{\text{réd}}(t) - C_r(t) - f_v \omega_{\text{réd}}(t) &= J_{\text{éq}} \frac{d\omega_{\text{réd}}}{dt}(t) , & C_{\text{réd}}(t) &= k_c i(t) \end{aligned}$$

avec :

- $u(t)$  tension appliquée aux bornes de l'induit ;
- $i(t)$  intensité du courant traversant l'induit ;
- $e(t)$  force électromotrice induite par la rotation du moteur ;
- $\omega_{\text{réd}}(t)$  vitesse de rotation à la sortie du réducteur ;
- $C_{\text{réd}}(t)$  couple moteur ramené à la sortie du réducteur ;
- $R = 10 \Omega$  résistance de l'induit ;
- $L = 2,2 \text{ mH}$  inductance de l'induit ;
- $k_c = 2,1 \text{ N}\cdot\text{m}\cdot\text{A}^{-1}$  constante de couple évaluée en sortie du réducteur ;
- $k_e = 2,1 \text{ V}\cdot\text{s}$  constante de f.e.m. évaluée en sortie du réducteur ;
- $C_r = 0,2 \text{ N}\cdot\text{m}$  couple résistant induit par les frottements secs ;
- $f_v = 0,04 \text{ N}\cdot\text{m}\cdot\text{s}^{-1}$  coefficient de frottement visqueux équivalent à toutes les pièces en mouvement, ramené à la sortie du réducteur ;
- $J_{\text{éq}} = 7 \times 10^{-3} \text{ kg}\cdot\text{m}^2$  moment d'inertie équivalent à toutes les pièces en mouvement, ramené sur l'arbre de sortie du réducteur.

Les transformées de Laplace des fonctions  $u(t)$ ,  $i(t)$ ,  $e(t)$ ,  $\omega_{\text{réd}}(t)$ ,  $C_{\text{réd}}(t)$  sont respectivement notées  $U(p)$ ,  $I(p)$ ,  $E(p)$ ,  $\Omega_{\text{réd}}(p)$  et  $C_{\text{réd}}(p)$  et on considère toutes les conditions initiales nulles.

**Question 10.2.** Exprimer dans le domaine de Laplace les quatre équations données puis les traduire sous la forme du schéma-blocs ci-dessous en précisant les grandeurs physiques et les unités des signaux entre chaque bloc.



**Question 10.3.** Exprimer sous forme canonique la fonction de transfert  $M(p) = \frac{\Omega_{\text{réd}}(p)}{U(p)}$  du moto réducteur

Dans ce qui suit, on utilisera l'expression suivante :

$$M_1(p) = \frac{0,436}{1 + 14,5 \times 10^{-3} p + 3,1 \times 10^{-6} p^2}$$

Sur le système de levage non asservi, c'est-à-dire avec le capteur de position angulaire déconnecté, on a pratiqué, un essai en charge, en donnant au moteur un échelon de tension  $u(t) = 24 \text{ V}$ . Avec une génératrice tachymétrique dont le gain est de  $0,166 \text{ V} \cdot \text{s} \cdot \text{rad}^{-1}$ , on a tracé ci-dessous (figure 10.7) la courbe de tension image de  $\omega_{\text{réd}}(t)$ .

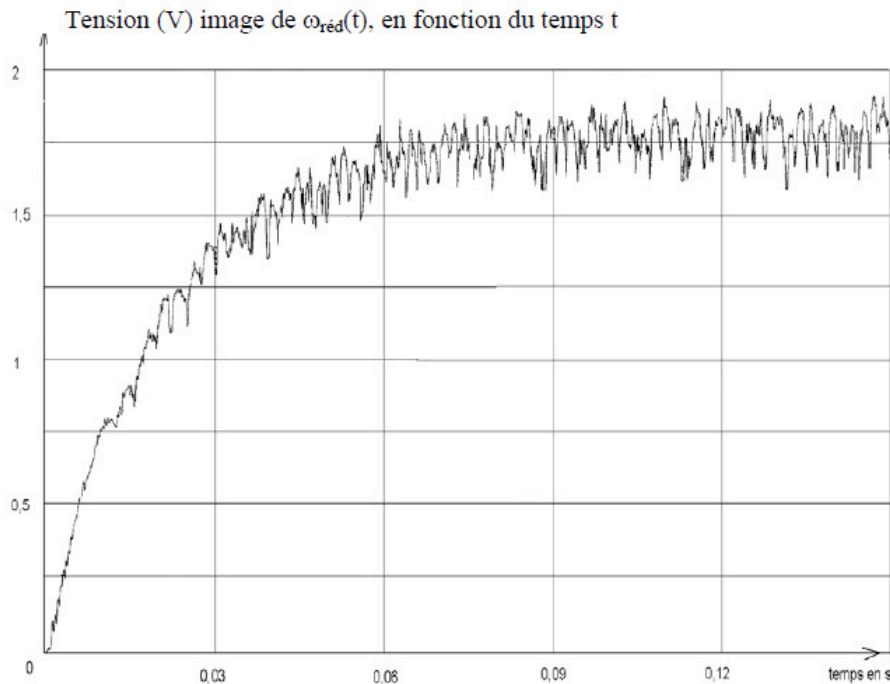


FIGURE 10.7 – Réponse du moto-réducteur.

La partie supérieure du robot est supposée rigide pendant cet essai.

**Question 10.4.** *Après avoir analysé la réponse du moto-réducteur, expliquer pourquoi il est possible de négliger le temps de réponse de la partie électrique de l'induit  $L/R$ .*

Dans la suite du problème, on négligera le temps de réponse électrique par rapport à celui du système, soit  $L/R \approx 0$ .

**Question 10.5.** *Exprimer, sous forme canonique, la fonction de transfert du moto-réducteur*

$$M_2(p) = \frac{\Omega_{\text{red}}(p)}{U(p)} = \frac{G_s}{1 + T p}$$

Donner les valeurs numériques de  $G_s$  et de  $T$  à partir de l'expression de  $M_1(p)$ .

**Question 10.6.** *Identifier à partir du tracé de la figure 10.7 les valeurs de  $G_s$  et  $T$ . Vous prendrez soin de détailler votre démarche et vos constructions.*

La boucle d'asservissement de la position angulaire de l'arbre de sortie du réducteur est définie par le schéma-blocs figure 10.8. La consigne de position en incréments est élaborée par le calculateur, à partir des informations envoyées par la console.

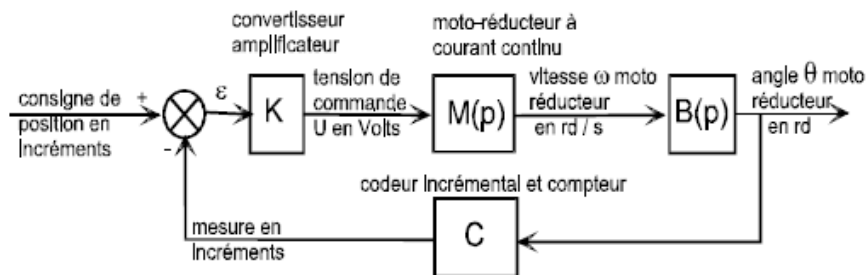


FIGURE 10.8 – Boucle d'asservissement de la position angulaire de l'arbre de sortie.

Le convertisseur-amplificateur de gain  $K$  variable élabore la commande du moteur. Le codeur incrémental  $C$  placé sur le rotor du moteur a une résolution de 360 incréments par tour. Il est associé à un compteur-décompteur qui élabore la mesure de position en incréments. Le système est discret (non continu) mais on l'assimile à un système continu, car le comptage est très rapide. Le réducteur a un rapport de réduction de 50.

**Question 10.7.** *Donner la fonction de transfert du bloc  $B(p)$  et la valeur du coefficient du bloc  $C$  en  $\text{incr}/\text{rad}$ . Exprimer numériquement, en fonction de  $K$ , la fonction de transfert en boucle ouverte  $H_{BO}(p)$ .*

### Étude de la précision de la boucle d'asservissement de position angulaire

**Question 10.8.** *Calculer, pour  $K = 0,08$ , l'écart statique  $\epsilon_{\text{cons},\infty}$  en incréments lorsque la consigne est un échelon de position unitaire  $\text{Cons}(t) = u(t)$ .*

Étant donné que la perturbation  $C_r$  intervient entre deux blocs de  $M(p)$ , on adopte le schéma de la figure 10.6 pour faciliter les calculs de la question suivante.

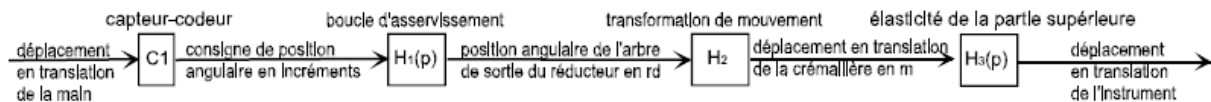
**Question 10.9.** Calculer l'écart statique  $\epsilon_{pert,\infty}$  en incréments entre la consigne et la mesure lorsque la perturbation est modélisée comme un échelon de couple résistant  $C_r u(t)$  induit par les frottements secs.

La chaîne cinématique de transmission est telle qu'il faut 150 incréments pour que la crémaillère se déplace de 1 mm.

**Question 10.10.** Quelle est l'incidence de cet écart sur la position de l'instrument ? Conclure par rapport aux exigences du cahier des charges puis proposer une modification du bloc  $K$  qui annulerait cet écart.

## Vérification des performances de la chaîne de positionnement de l'instrument

**Analyse du déplacement en translation de la crémaillère** On se propose d'analyser le déplacement en translation de la crémaillère dont la structure est donnée ci-dessous sous forme de schéma-blocs.



Lorsque la boucle d'asservissement est bien réglée, la fonction de transfert est :

$$H_1(p) = \frac{\Theta(p)}{\text{Cons}(p)} = \frac{35 \times 10^{-5}}{1 + 14 \times 10^{-3} p + 17 \times 10^{-5} p^2}$$

On rappelle que la courroie s'enroule sur des poulies de même diamètre et que la roue dentée qui engrène avec la crémaillère a un diamètre  $\Phi_1 = 38,4$  mm (voir la figure 10.6).

**Question 10.11.** Exprimer le coefficient du bloc  $H_2$  et préciser son unité.

En régime statique, la position de la crémaillère est l'image de la position de la main, aux écarts près.

**Question 10.12.** Quelle relation doit vérifier le produit  $P$  des gains des blocs  $C_1$ ,  $H_1(p)$  et  $H_2$  ? Justifier. En déduire l'expression du coefficient  $C_1$  en incréments par mètre.

Pour augmenter la précision de l'opération chirurgicale, on désire que la crémaillère se déplace 10 fois moins que la main.

**Question 10.13.** Traduire cette exigence sous forme du produit  $P$  et en déduire le nouveau coefficient  $C_1$ .

**Analyse du déplacement de l'instrument chirurgical par rapport à la crémaillère** La partie supérieure du robot est constituée par assemblage de tubes minces en fibres de carbone. On modélise cette partie par deux solides :  $S_0$  représentant la crémaillère et les solides qui y sont liés et  $S_1$  représentant l'instrument chirurgical. Ces solides sont considérés en liaison glissière parfaite et reliés par un ressort de raideur  $k_0$  et un amortisseur de coefficient  $f_0$ , montés en parallèle comme le montre le schéma figure 10.9.

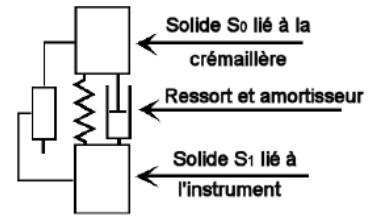


FIGURE 10.9 – Modèle de la partie supérieure du robot.

Pour identifier la fonction de transfert  $H_3(p) = \frac{D_{\text{instrum}}}{D_{\text{crem}}}$  de cette partie, on a imposé à la crémaillère un échelon de déplacement  $d_{\text{crem}}(t) = 20 \times 10^{-3} \text{ m}$  à partir de la position d'équilibre. On a tracé sur la figure 10.10 la courbe de déplacement  $d_{\text{instrum}}(t)$  de l'instrument.

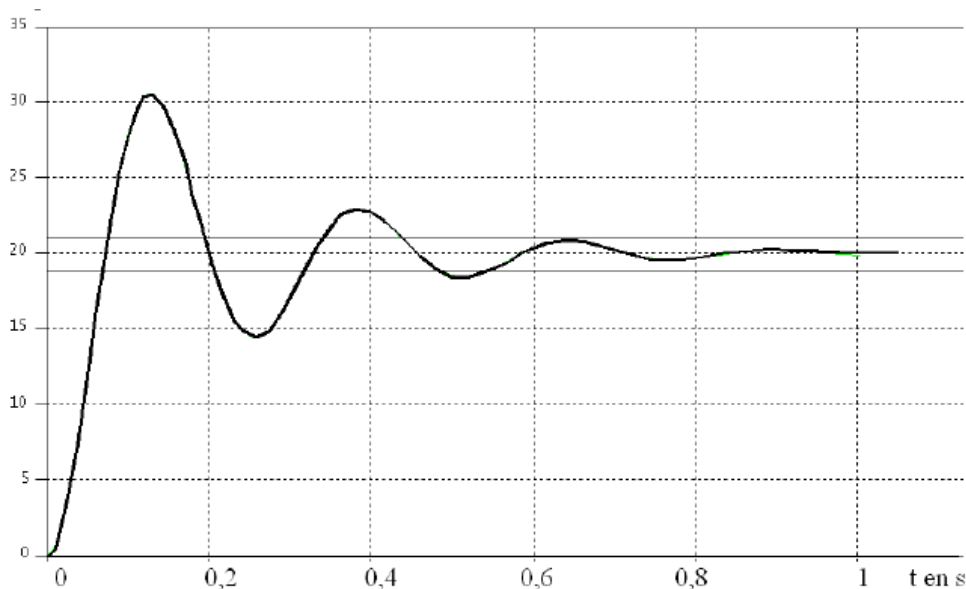


FIGURE 10.10 – Déplacement de l'instrument en mm.

On donne sur la figure 10.11 les abaques des dépassements relatifs et des temps de réponse réduits d'un système du second ordre.

Figure 4-7

$T_r$  = temps de réponse à 5% ;  $\omega_0$  = pulsation propre

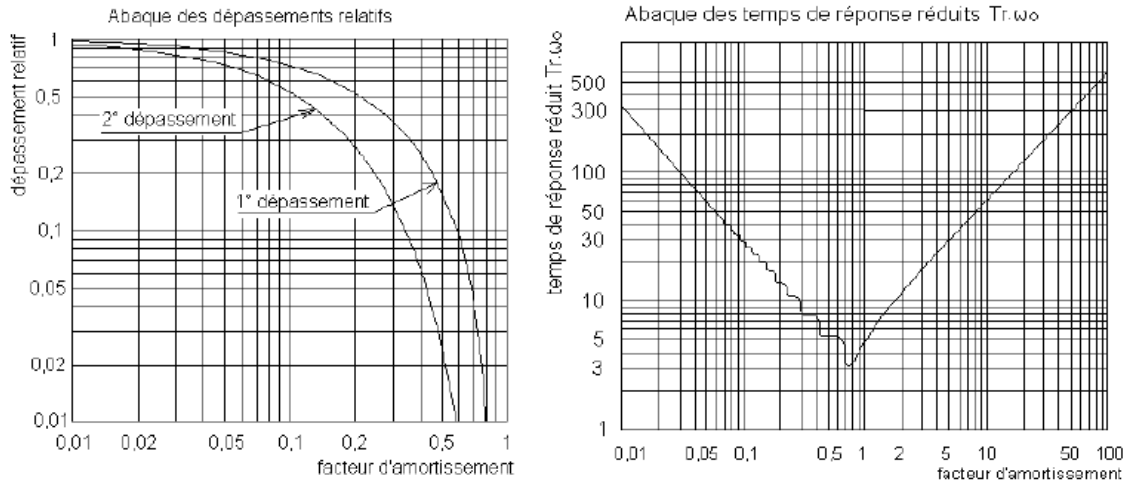


FIGURE 10.11 – Abaques des systèmes du 2<sup>e</sup> ordre.

**Question 10.14.** Identifier l'expression de la fonction de transfert  $H_3(p)$  en précisant les valeurs numériques des constantes caractéristiques (gain, coefficient d'amortissement et pulsation propre non amortie).

## Échelle E.P.A.S. de pompier

Une E.P.A.S. est une Échelle Pivotante Automatique à commande Séquentielle. Ce système est monté sur le châssis d'un camion de pompiers et permet de déplacer une plate-forme pouvant recevoir deux personnes et un brancard le plus rapidement possible et en toute sécurité.



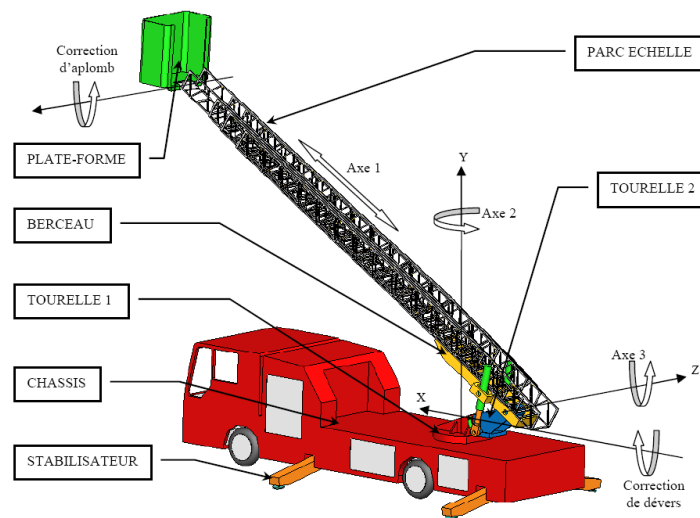
### Extrait du cahier des charges

Le déploiement de l'E.P.A.S. doit être précis :

- erreur de position nulle ;
- erreur de traînage nulle.

### Objectifs

On cherche à identifier un modèle de comportement du système à partir d'un essai et à choisir un correcteur permettant de respecter les exigences de précision dynamique du cahier des charges.



Le déplacement de la plate-forme est réalisé suivant trois axes :

1. le déploiement du parc échelle (axe 1) : chaque plan de l'échelle peut se translater par rapport aux autres et seul le quatrième plan d'échelle est solidaire du berceau ;
2. le pivotement autour de l'axe Y (axe 2) : la tourelle 1 peut pivoter par rapport au châssis autour d'un axe vertical ;
3. la rotation autour de l'axe Z (axe 3) : le berceau peut tourner par rapport à la tourelle 2 autour d'un axe horizontal.



Pour des raisons évidentes de sécurité, le système maintient toujours la plate-forme en position horizontale :

- la correction d'aplomb oriente la plate-forme autour d'un axe horizontal parallèle à l'axe Z ;
- la correction de dévers oriente l'ensemble parc échelle et plate-forme autour de l'axe X (la tourelle 2 s'oriente par rapport à la tourelle 1 suivant un axe perpendiculaire aux axes 3 et 2).

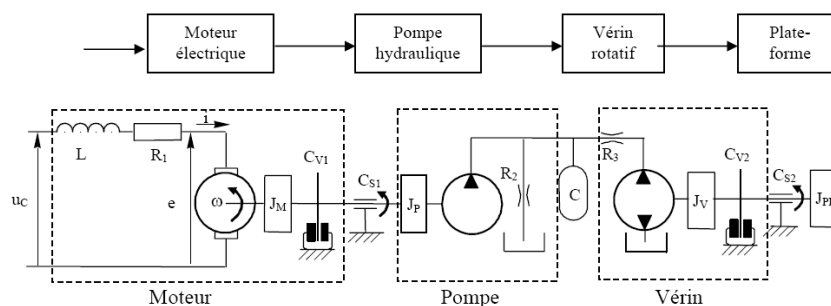
Lors des déplacements suivant les axes 2 et 3, le système « VARIMAX » de commande des actionneurs maintient la vitesse de la plate-forme la plus constante possible afin de limiter les mouvements de balancier qui résulteraient d'une commande trop « brusque ». Un système de sécurité peut, à tout moment, stopper le déplacement de la plate-forme s'il y a un risque de basculement du camion porteur :

- des capteurs d'efforts placés sur le parc échelle permettent de tenir compte de la charge dans la plate-forme ;
- des capteurs de position sur les trois axes permettent de définir la position de la plate-forme ;
- des capteurs inductifs détectent la position de sortie des stabilisateurs.

**Étude de l'aplomb de plate-forme** La plate-forme est prévue pour recevoir deux personnes et un brancard soit une charge d'environ 270 kg. Lors des mouvements de l'échelle, la plate-forme doit rester horizontale. L'échelle étant de longueur variable, l'utilisation de l'énergie hydraulique disponible au niveau du véhicule imposerait de raccorder la plate-forme avec des canalisations de longueur variable entre des valeurs très éloignées et avec des pertes de charge importantes.

La solution retenue est donc une chaîne d'action comportant un moteur électrique à courant continu, une pompe hydraulique et deux vérins rotatifs installés directement au niveau de la plate-forme. Pour éviter que les mouvements de la plate-forme dus aux flexions de l'échelle résultant de sollicitations dynamiques (entre autres, les mouvements des personnes embarquées), ne sollicitent inutilement le système, la consigne provient d'un capteur donnant l'angle entre l'échelle et l'horizontale. Un potentiomètre installé au niveau de la plate-forme donne une image de l'angle qu'elle fait avec le parc échelle.

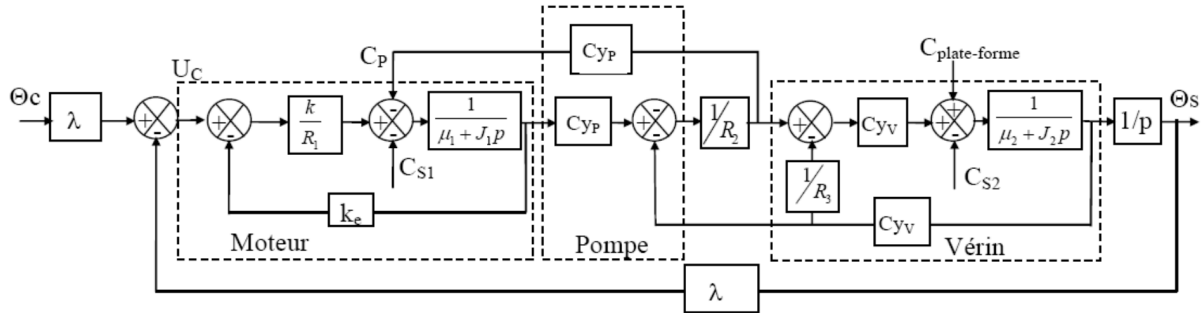
## Modélisation et paramétrage de l'installation



### Hypothèses :

- on néglige le temps de réponse électrique, ce qui revient à ne pas considérer l'inductance du moteur électrique ;
- on néglige la compressibilité du fluide et la déformation des contenants du fluide sous pression.

Schéma fonctionnel avec les hypothèses précédentes



### Notations :

- $u_C(t)$  : tension de commande ;
- $R_1$  : résistance électrique de l'induit du moteur ;
- $e(t)$  : force contre-électromotrice du moteur,  $\omega$  sa vitesse de rotation ;
- $k_e$  : constante électrique du moteur :  $e(t) = k_e \omega(t)$  ;
- $J_1$  : moment d'inertie du moteur et de la pompe ramenés sur l'arbre moteur ;
- $J_2$  : moment d'inertie du vérin et de la plate-forme ramenés sur l'axe du vérin ;
- $\mu_1$  et  $\mu_2$  respectivement coefficient de frottement visqueux  $C_{V1}$  et  $C_{V2}$  ;
- $C_{S1}$  : couple de frottement sec de l'ensemble {moteur+pompe} ramené sur l'arbre moteur ;
- $C_{S2}$  : couple de frottement sec de l'ensemble {vérin+liaison nacelle/échelle} ramenés sur l'axe du vérin ;
- $C_{\text{plate-forme}}$  : moment de l'action mécanique de la plate-forme sur l'échelle suivant l'axe de rotation de la plate-forme – échelle ;
- $C_{yP}, C_{yV}$  respectivement cylindrée de la pompe et du vérin ;
- $R_2$  coefficient de perte de charge des fuites internes du moteur ;
- $R_3$  coefficient de perte de charge entre la pompe et le vérin ;
- $\theta_C$  : angle que fait le parc échelle avec l'horizontale ;
- $\theta_S$  : angle que fait la plate-forme avec le parc échelle.

### Équations et hypothèses utilisées :

Le moteur est supposé électriquement parfait d'où :

- couple délivré par le moteur  $c_M(t) = k i(t)$
- en régime permanent :  $\omega(t) = e(t)/k_e$

La pompe est supposée hydrauliquement parfaite d'où :

- couple résistant de la pompe  $C_P(t) = C_{yP} (P_a(t) - P_b(t))$

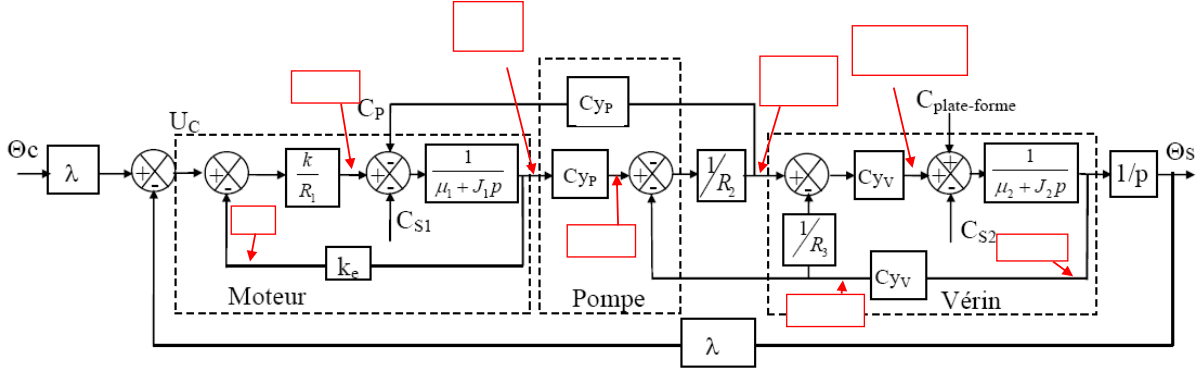
— débit  $Q_P(t) = C_{yP} \cdot \omega_{pompe}(t)$

Le vérin est supposé hydrauliquement parfait d'où :

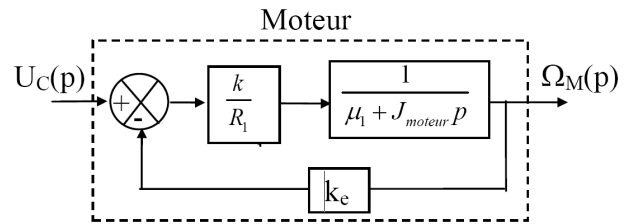
— couple délivré par le vérin  $C_V(t) = C_{yV} (P_a(t) - P_b(t))$

— débit  $Q_V(t) = C_{yV} \omega_{vérin}(t)$

**Question 11.1.** Indiquer sur le schéma-blocs ci-dessous la nature des grandeurs pointées et leurs unités.



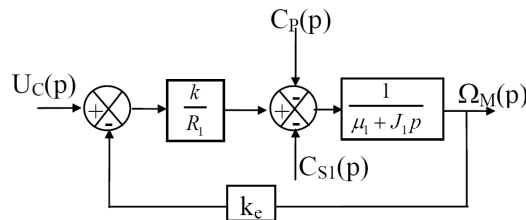
En considérant uniquement le moteur :



- non relié à la pompe ;
- électriquement parfait ;
- en négligeant les frottements ;

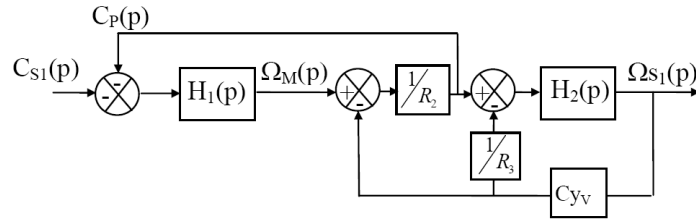
**Question 11.2.** Donner l'unité de la grandeur  $k_e$ .

Le fonctionnement du système est perturbé par des frottements secs. Il est possible de modifier la tension de commande pour compenser leurs actions, et obtenir ainsi un système dont le comportement ne soit pas perturbé. On considère que  $U_C = 0$ .



**Question 11.3.** Déterminer, dans le cadre des hypothèses formulées précédemment, l'expression de la transmittance en boucle fermée  $H_1 = \frac{\Omega_M(p)}{C_{S1}(p) + C_p(p)}$ .

On prend maintenant  $C_{plate-forme} = C_{S2} = 0$ , on pose  $H_2(p) = \frac{C_{yV}}{\mu_2 + J_2 \cdot p}$ , ce qui conduit à considérer le schéma-blocs suivant.

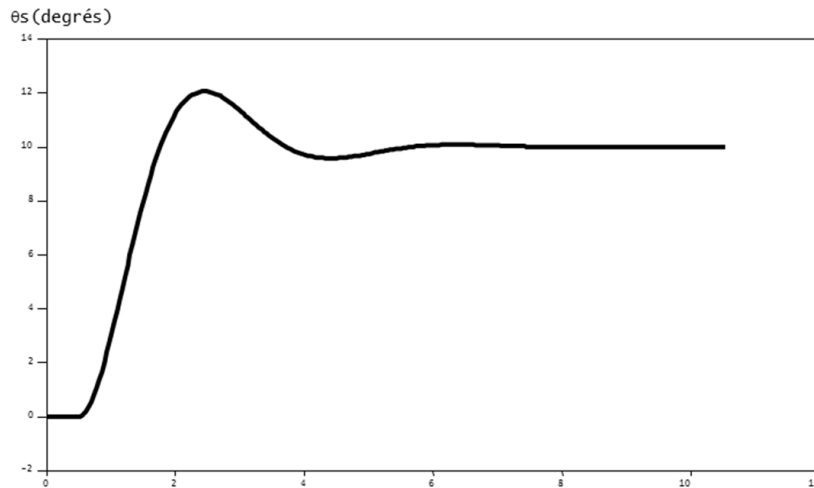


**Question 11.4.** Déterminer l'expression de la fonction de transfert  $F_1(p) = \frac{\Omega_{S1}(p)}{C_{S1}(p)}$  en fonction de  $H_1(p)$  et  $H_2(p)$ .

En prenant  $C_{S1} = C_{S2} = C_{\text{plate-forme}} = 0$ , on obtient  $F_U(p) = \frac{\Omega_U(p)}{U_c(p)}$ . De la même manière, on pourrait obtenir une expression de  $F_2(p) = \frac{\Omega_{S2}(p)}{C_{\text{plate-forme}}(p) - C_{s2}(p)}$ . On aurait alors modélisé le système en posant :

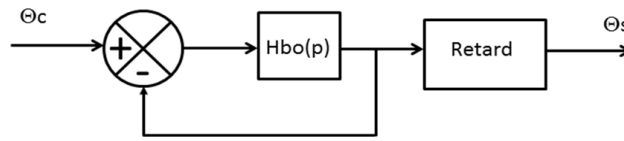
$$\Omega_S(p) = F_U(p) U_C(p) + F_1(p) C_{S1}(p) + F_2(p) (C_{\text{plate-forme}}(p) - C_{s2}(p))$$

Mais  $C_{\text{plate-forme}}$  est de signe constant, d'intensité variable et d'un ordre de grandeur différent des autres perturbations. Elle dépend, de la charge de la plate-forme, des mouvements de l'échelle et des mouvements des personnes embarquées. Il n'est donc pas possible de prévoir une compensation complète de cette perturbation, comme cela a été possible pour les frottements au niveau du moteur. La difficulté à modéliser, de façon précise le système, a conduit le fabricant à réaliser une série d'essais sur le système réel afin de déterminer les caractéristiques d'une fonction de transfert. On impose le système à un échelon d'angle en degrés de  $\theta_C(t) = 10 u(t)$  où  $u(t)$  est la fonction de Heaviside. On trace le relevé de  $\theta_S$  en fonction du temps.



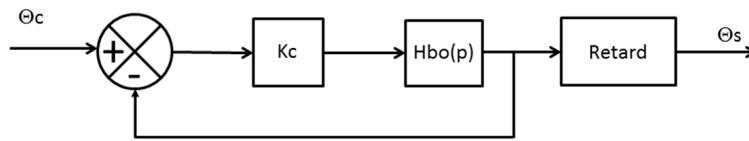
**Question 11.5.** À partir du tracé, déterminer le retard  $\tau_R$ , l'ordre et la classe du système et la forme canonique et les constantes caractéristiques de la fonction de transfert  $G(p) = \Theta_s(p)/\Theta_C(p)$  du système non retardé.

En découplant l'effet du retard et celui du système non retardé, on peut représenter le système avec le schéma-blocs suivant :



**Question 11.6.** Déterminer l'expression de  $H_{BO}(p)$  et conclure quant à la précision du système.

On souhaite modifier la partie commande pour améliorer les performances dynamiques du système. Pour cela, on rajoute un gain  $K_C$  dans la chaîne directe. Le schéma-blocs du système peut alors se mettre sous la forme :



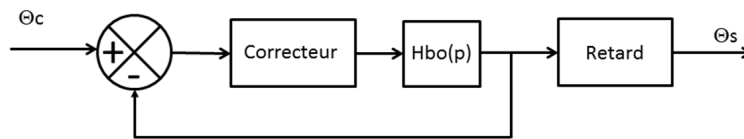
**Question 11.7.** Donner, en fonction de  $H_{BO}(p)$  et de  $K_C$ , l'expression de la transmittance en boucle fermée sans le retard  $G_2(p)$  et l'expression de la transmittance en boucle fermée avec le retard  $G_{2R}(p)$ .

Pour simplifier les applications numériques, on prend  $H_{BO}(p) = \frac{4}{p(1,62 + p)}$ . Dans la suite de l'exercice, on néglige le retard de la réponse.

**Question 11.8.** Choisir  $K_C$  permettant d'obtenir une réponse rapide avec des oscillations négligeables. Vous donnerez les valeurs des nouvelles constantes caractéristiques de la FTBF du système.

Pendant le dressage de l'échelle, le système est soumis à une entrée en rampe de pente  $0,1 \text{ rad} \cdot \text{s}^{-1}$ .

**Question 11.9.** Donner la valeur de l'erreur de traînage correspondant à cette entrée, en négligeant le retard. Préciser si le cahier des charges est respecté.



On souhaite avoir un système précis, on intègre donc dans la chaîne directe un correcteur à action proportionnelle et intégrale de la forme :

$$C(p) = K_C \left( 1 + \frac{1}{T_C p} \right)$$

**Question 11.10.** Donner la nouvelle valeur de l'erreur de traînage correspondant à cette entrée, en négligeant le retard. Conclure quant au respect du cahier des charges.