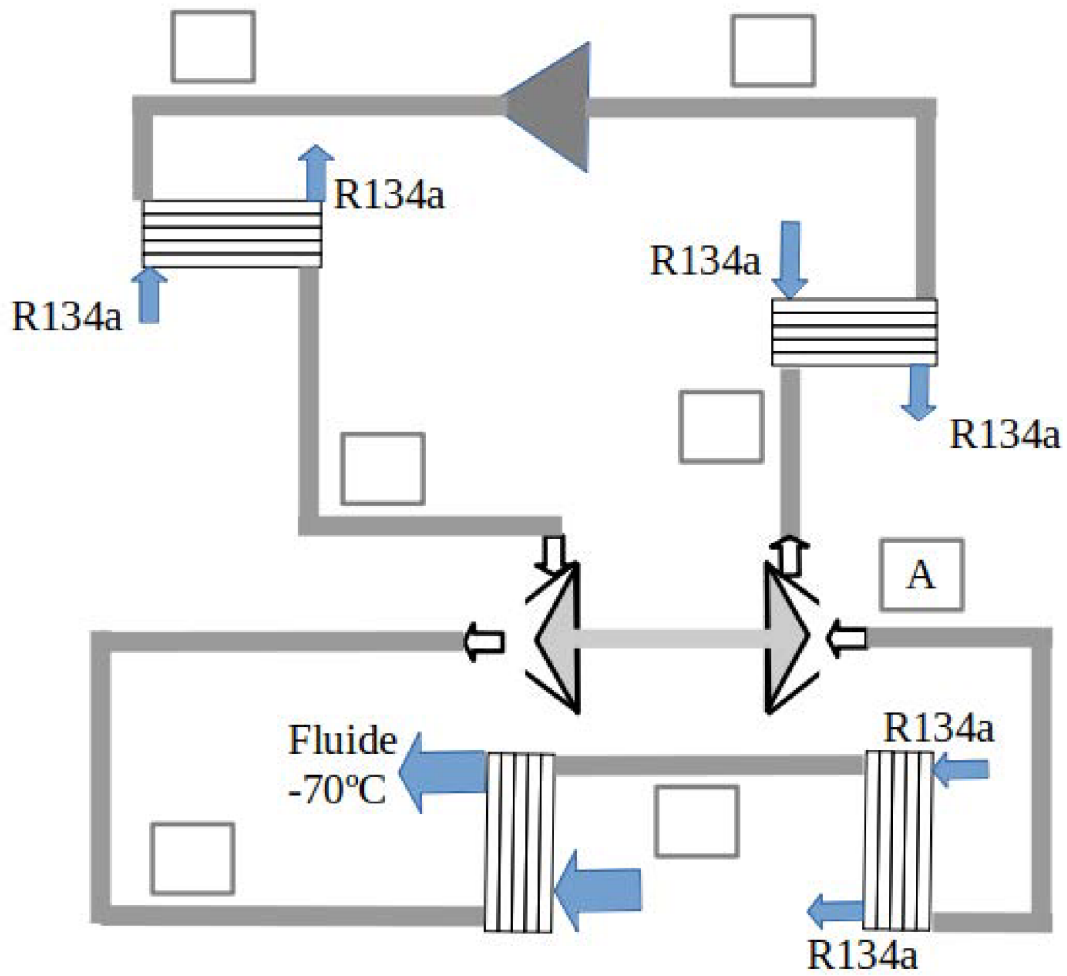


Nom :

Question 2 :



Question 4 :

États		Pression	Température	Enthalpie massique en $\text{kJ}\cdot\text{kg}^{-1}$
A	Entrée compresseur	1,0 bar	$-20^{\circ}\text{C}$	
B	Entrée échangeur			
C	Entrée compresseur		$-10^{\circ}\text{C}$	
D	Entrée échangeur	10 bar		
E	Entrée turbine	10 bar	$-10^{\circ}\text{C}$	
F	Entrée échangeur	1,0 bar		
G	Entrée échangeur	1,0 bar	$-75^{\circ}\text{C}$	

