

TP7b - Montages linéaires à ALI

Objectifs : Mettre en œuvre un filtre actif. Utiliser un ALI en régime linéaire. Utiliser des échelles logarithmiques.

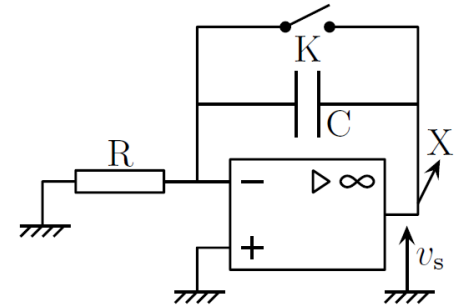
Matériel : En plus du matériel de la paillasse : plaquette, ALI, alimentation pour ALI.

1 Montage intégrateur à ALI

1.1 Montage intégrateur pur théorique

★ Réaliser le montage ci-contre. Utiliser simplement un fil, à débrancher et rebrancher, pour servir d'interrupteur. On ajustera les valeurs de R et C en fonction des objectifs poursuivis.

1. Décharger le condensateur en le court-circuitant. Observer l'évolution de $v_s(t)$. Au bout de combien de temps la tension de saturation est-elle atteinte ? (Cela peut être long avec un TL081 selon le choix de RC .)



En absence de signal d'entrée, on s'attend a priori à une tension nulle en sortie de l'ALI!

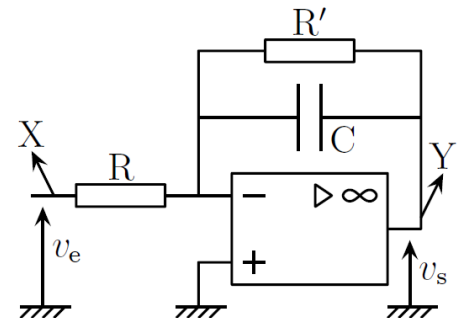
2. Compte tenu de vos observations, proposez une modification simple du modèle de l'ALI idéal qui rend compte de ce phénomène.
3. Évaluer la valeur de ce « défaut », éventuellement en modifiant les valeurs de R et C . Comparer à une valeur lue dans une *datasheet* du TL081.

1.2 Montage quasi intégrateur

★ Réaliser le montage ci-contre avec $R = 100 \text{ k}\Omega$, $C = 0,1 \text{ }\mu\text{F}$; $R' = 1,0 \text{ M}\Omega$ et pour v_e un signal créneau d'amplitude $1,0 \text{ V}$.

★ Déterminer sur quelle plage de fréquences le rôle d'intégrateur est bien rempli. Commenter l'intérêt du choix de la valeur de R' .

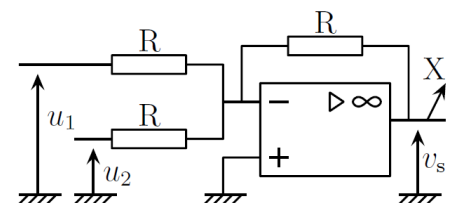
4. Tracer sur une feuille en échelle log-log le diagramme de Bode en amplitude de ce filtre¹.



2 Montage sommateur et phénomène de battements

★ Câbler le circuit ci-contre avec $R = 1,0 \text{ k}\Omega$, et deux signaux sinusoïdaux u_1 et u_2 .

5. Proposer des valeurs pour les fréquences, amplitudes, etc. des signaux d'entrée pour mettre en évidence le phénomène de battements en sortie.
6. Mesurer la fréquence ou la période des battements obtenus et valider la démarche.



1. Ce ne serait pas forcément précisé sur un énoncé de concours : choisir avec soin la gamme de fréquence pour mettre en évidence les différents comportements possibles.

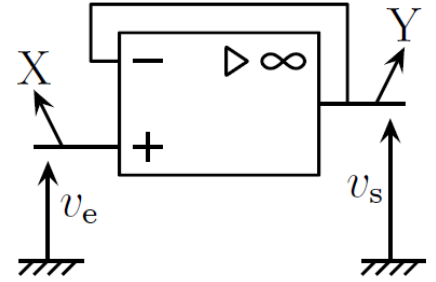
3 Montage suiveur

★ Réaliser le montage dit « suiveur » et prendre pour v_e un signal sinusoïdal d'amplitude 1,0 V et fréquence 1,0 kHz.

★ Dans le cas d'un ALI idéal on a $v_s(t) = v_e(t)$. Visualiser X et Y sur l'oscilloscope simultanément puis en mode XY.

7. À quoi un tel montage peut-il bien servir ?

★ Augmenter l'amplitude de v_e à 5,0 V. Régler la fréquence à 10 kHz puis à 100 kHz et observer l'allure de $v_s(t)$ dans les deux cas.



En fait, $\left| \frac{dv_s}{dt} \right|$ ne peut pas excéder une certaine valeur σ , qu'on appelle le *slew rate*. Pour mesurer cette valeur σ , on utilise le montage suiveur avec une tension rectangulaire à l'entrée. Si l'ALI était parfait, $v_s(t)$ serait une tension rectangulaire donc avec $\left| \frac{dv_s}{dt} \right| = +\infty$ lors des basculements. Du fait du *slew rate*, $\left| \frac{dv_s}{dt} \right|$ atteint sa valeur maximum. Il ne reste plus qu'à mesurer la pente de $v_s(t)$ sur l'écran de l'oscilloscope. On appelle ce phénomène la triangularisation du signal.

8. En déduire la valeur du *slew rate*.

4 Les calculs du TP

9. Déterminer les fonctions de transfert des montages quasi intégrateur, sommateur et suiveur.