

# TD n° 8 de Physique

## Électricité - Filtrage linéaire

### Applications directes du cours

#### 1 Reconnaissance de filtres

À l'aide d'un raisonnement asymptotique (sans calcul), déterminer le type de filtre pour un circuit RL, si  $u_s$  est aux bornes de  $L$ . Même question si  $u_s$  est aux bornes de  $R$ .

#### 2 Comportement intégrateur ou dérivateur

Déterminer les plages de fréquences où un filtre RL est intégrateur ou dérivateur, si  $u_s$  est aux bornes de  $L$ . Même question si  $u_s$  est aux bornes de  $R$ .

#### 3 Reconnaissance expérimentale de filtres

On souhaite déterminer expérimentalement (par exemple en TP) le type d'un filtre constitué d'une boîte fermée où se trouvent les composants. Proposer un protocole. Comment repérer la(les) fréquence(s) de coupure ?

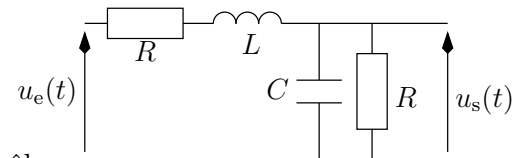
#### 4 Différences entre les filtres d'ordre 1 et 2

Le filtre précédent est un passe-bas. Proposer au moins deux protocoles pour déterminer son ordre. On s'appuiera sur les différences entre les filtres d'ordre 1 et 2.

## Exercices

### 1 Modèle équivalent de quadripôle ★

On dispose d'un filtre représenté ci-contre. Il est alimenté par une tension sinusoïdale de pulsation  $\omega$ .



1. Déterminer les impédances d'entrée et de sortie de ce quadripôle.
2. Déterminer la fonction de transfert à vide. En déduire le modèle équivalent.

On pourra noter  $\underline{F}(\omega) = 1 + j \left( \frac{RC}{2} + \frac{L}{2R} \right) \omega - \frac{LC}{2} \omega^2$ .

On place un deuxième quadripôle, identique, en cascade avec ce filtre.

3. À l'aide des questions précédentes, déterminer la fonction de transfert du filtre complet ainsi constitué, en fonction de  $\underline{F}(\omega)$  uniquement.

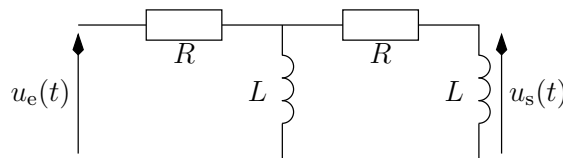
## 2 Filtre CPL ★

Un élève de PCSI souhaite comprendre comment fabriquer un filtre CPL pour l'appartement où il vient d'emménager. Il dispose pour cela de deux résistances de  $100\ \Omega$  et cherche des informations sur Internet. Voilà ce qu'il trouve :

Les signaux transmis par le Courant Porteur Ligne (signaux informatiques pour aller sur Internet, signaux de télévision de la box jusqu'à la télévision) sont additionnés à la tension électrique du secteur, de fréquence  $50\ \text{Hz}$ . Ils utilisent une large gamme de fréquences, de  $3\ \text{kHz}$  à  $30\ \text{MHz}$ .

1. Quel type de filtre faut-il utiliser pour récupérer seulement le signal électrique porteur ? les signaux informatiques ? Quelle fréquence de coupure peut-on choisir ?

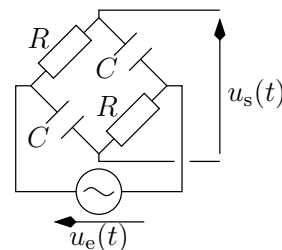
L'élève trouve un exemple de filtre, représenté ci-contre.



2. Déterminer la nature du filtre grâce à son comportement asymptotique. En déduire pour quel signaux il peut être utilisé.
3. Déterminer la fonction de transfert de ce filtre. La mettre sous sa forme canonique, en posant  $x = \omega/\omega_0$ . Déterminer la valeur de  $Q$  et l'expression de  $\omega_0$ .
4. Quelle valeur d'inductance l'élève devrait-il acheter ?

## 3 Filtre déphaseur passif ★★

On considère le circuit ci-contre, alimenté par un générateur dont la tension aux bornes est notée  $u_e(t)$ , sinusoïdale de pulsation  $\omega$ .



1. En s'aidant de schémas équivalents, déterminer la tension  $u_s(t)$  dans les limites  $\omega \rightarrow 0$  et  $\omega \rightarrow \infty$ .
2. Déterminer la fonction de transfert  $\underline{H}(j\omega)$  de ce filtre. Quel est l'ordre du filtre ? On introduira une pulsation réduite  $x$  qui convient.
3. Établir, en fonction de  $x$ , le gain  $G$  en dB ainsi que le déphasage  $\varphi$  entre la tension de sortie et la tension d'entrée.
4. En déduire les comportements asymptotiques de  $G$  et  $\varphi$  (pour  $x \ll 1$  et  $x \gg 1$ ).
5. Tracer les diagrammes de Bode asymptotiques. Quel est le rôle d'un tel montage ?

## 4 Tracé expérimental d'un diagramme de Bode ★★

Lors d'une séance de travaux pratiques, l'analyse d'un système linéaire est effectuée en visualisant la réponse du système à une excitation sinusoïdale de fréquence  $f$ , délivrée par un G.B.F.

À l'oscilloscope, on relève les amplitudes crête à crête  $V_{pp}$  des tensions d'entrée et de sortie du système linéaire, pour différentes fréquences d'excitation, reportées dans le tableau ci-dessous.

$f$ (Hz)	30	100	500	800	1 000	1 500	2 000	
$V_{pp}$ (entrée) (V)	1,00	1,00	1,00	1,00	1,00	1,00	1,00	
$V_{pp}$ (sortie) (V)	5,0	5,0	4,9	4,9	4,8	4,5	4,2	
$f$ (Hz)	3 000	4 000	5 000	10 000	25 000	50 000	100 000	200 000
$V_{pp}$ (entrée) (V)	1,0	1,0	1,0	1,0	1,0	1,0	1,0	1,0
$V_{pp}$ (sortie) (V)	3,6	3,1	2,7	1,5	0,6	0,3	0,2	0,1

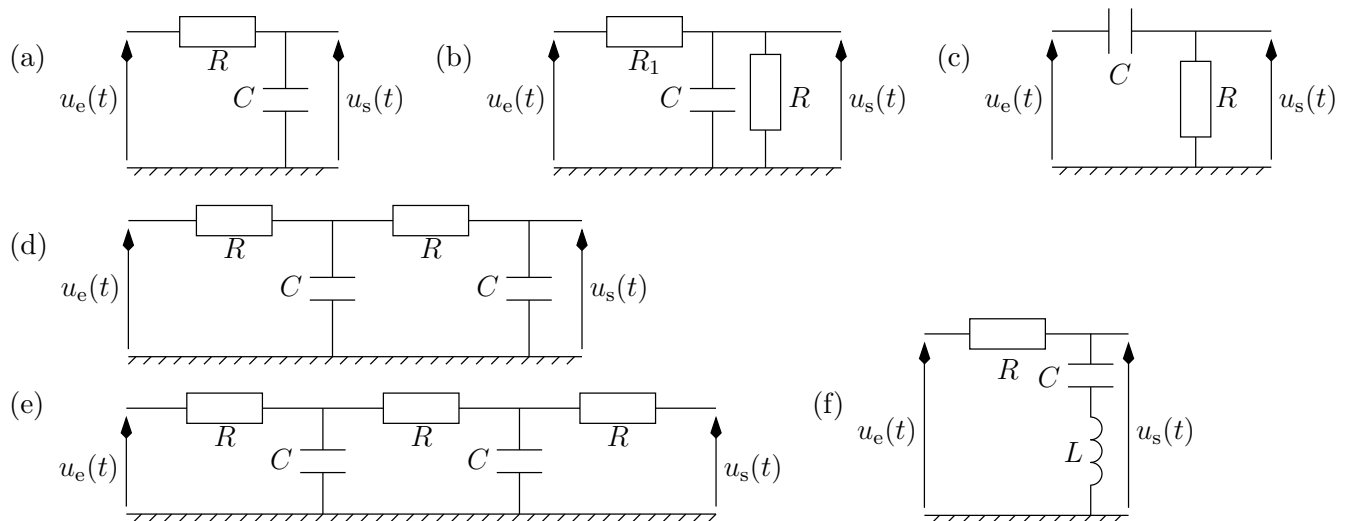
1. Tracer le diagramme de Bode en gain sur papier millimétré semi-logarithmique. En déduire de quel type de filtre est alors le système linéaire étudié. S'agit-il d'un filtre actif ?
2. Mesurer les pentes des asymptotes du diagramme de Bode.
3. Mesurer la bande passante à  $-3\ \text{dB}$  du système étudié.

## 5 Études de filtres ★★★

Pour chacun des schémas ci-dessous, on pourra :

1. Déterminer le comportement asymptotique de chaque circuit.
2. Exprimer la fonction de transfert du filtre.
3. Tracer les diagrammes de Bode asymptotiques et réels.
4. Déterminer le type et l'ordre du filtre.
5. Déterminer les impédances d'entrée et de sortie des quadripôles.
6. En déduire le modèle équivalent du filtre.
7. Exprimer l'équation différentielle correspondante, reliant  $u_e(t)$  et  $u_s(t)$ .
8. Déterminer la bande passante.

On prendra pour valeurs numériques  $R = 10 \text{ k}\Omega$ ,  $R_1 = 5 \text{ k}\Omega$ ,  $C = 100 \text{ nF}$  et  $L = 1 \text{ mH}$ .



Entraînement supplémentaire : dans les 5 premiers circuits, remplacer les condensateurs par des bobines.