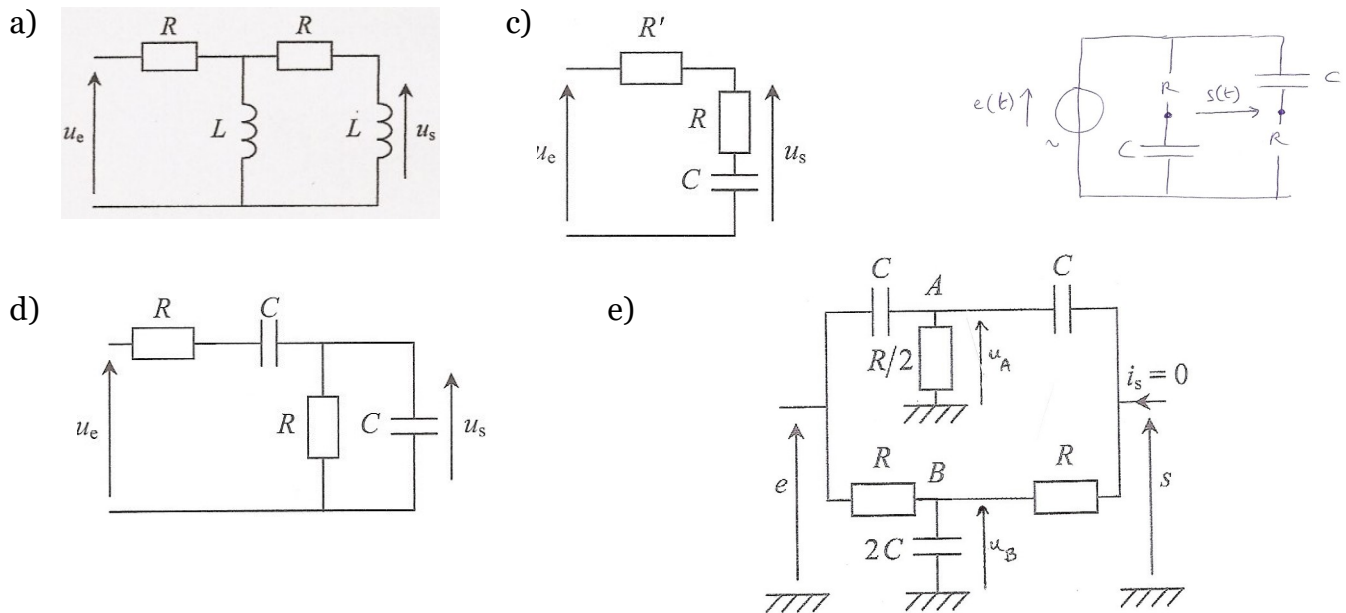


TD 12 – FILTRAGE ANALOGIQUE - CORRECTION

1. Étude rapide de filtres



a) TBF : $L = \text{fil}$, donc $u_s = 0$, coupées ; THF : $L = \text{rien}$, et pas de courant donc tensions aux bornes de R nulles et $u_s = u_e$, passantes. Donc passe-haut.

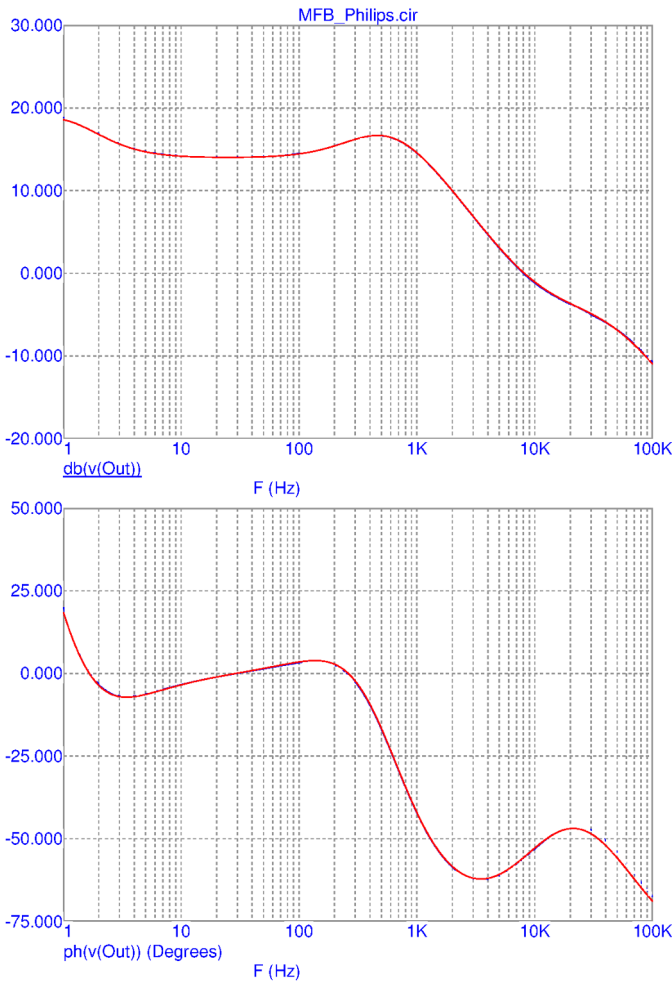
b) TBF : $C = \text{rien}$, donc pas de courant, $u' = 0$, et maille : $u_s = u_e$, passantes ; THF : $C = \text{fil}$, diviseur de tension donne $u_s = R u_e / (R + R')$, différent de 0, passantes. Donc on ne peut pas conclure.

c) TBF : $C = \text{rien}$, circuits ouverts donc tensions aux bornes de R nulles, maille donne $s = -e$, passantes ; THF : $C = \text{fil}$, maille en suivant les C donne $s = e$: passantes. Donc pas de conclusion.

d) TBF : $C = \text{rien}$, circuit non alimenté à droite, donc $u_s = 0$, coupées ; THF : $C = \text{fil}$, donc $u_s = 0$, coupées. Donc passe_bande.

e) TBF : $C = \text{rien}$, on suit le fil du bas, pas de courant donc les tensions aux bornes de R sont nulles et $s = e$, passantes ; THF : $C = \text{fil}$, on suit le fil du haut, donc $s = e$, passantes. Pas de conclusion sur le filtre.

2. Lecture d'un diagramme expérimental



- Pour quelles fréquences le filtre n'introduit-il aucun déphasage sur le signal ?
- Quel est le domaine fréquentiel atténué par le filtre ?
- On lui envoie en entrée la tension $e(t) = E \cos(2\pi f t + \varphi)$ avec $f = 1 \text{ kHz}$, $E = 2 \text{ V}$ et $\varphi = 30^\circ$.

Déterminer les caractéristiques de la tension obtenue en sortie, ainsi que son avance temporelle sur $e(t)$, notée τ .

a) φ (deuxième courbe) s'annule pour les fréquences 1,5 Hz (environ, entre 1 et 2), 30 Hz et 250 Hz.

b) Atténuation quand $G < 1$, donc quand GdB négatif : 1ère courbe, pour $f > 8 \text{ kHz}$

c) On lit le diagramme pour la fréquence du signal d'entrée, 1 kHz, qui est aussi celle du signal de sortie car le filtre est linéaire.

Phase = déphasage introduit par le filtre : $\varphi = -40^\circ = \varphi_{se} = \varphi_s - \varphi_e$, donc $\varphi_s = -10^\circ$ et pour l'avance temporelle de s : $\tau/T = \varphi_{se}/360^\circ$: $\tau = -1/9 T = -111 \mu\text{s}$

On lit GdB=15dB, donc $G = 10^{(15/20)} = 5,6$, gain : $S = G E = 11,2 \text{ V}$.

3. Construction graphique d'un Bode (gain et phase)

de : (sachant que $\omega_1 = 10\omega_0$ et $\omega_2 = 100\omega_1$)

a) $\underline{H}_0 = -j\omega/\omega_0$ b) $\underline{H}_1 = 1 + j\omega/\omega_1$ c) $\underline{H}_2 = \frac{1}{1 + j\omega/\omega_2}$ d) $\underline{H}_3 = -100 \underline{H}_1$

e) $\underline{H}_4 = \underline{H}_0 \underline{H}_2$ f) $\underline{H}_5 = \underline{H}_1 \underline{H}_2$ g) $\underline{H}_6 = \underline{H}_2 / \underline{H}_1$

h) \underline{H}_6 (développer auparavant le dénominateur.)

a) $\varphi = -90^\circ$: droite horizontale, $G = \omega/\omega_0$ et $G_{dB} = 20 \log \omega - 20 \log \omega_0$, droite de pente 20dB/décade, passant par $(\log \omega_0; 0)$

b) $\varphi = \arctan(\omega/\omega_1)$, variant de 0 en TBF à 90° en THF.

$$G = \sqrt{1 + \omega^2/\omega_1^2} : G_{dB} = 10 \log(1 + \omega^2/\omega_1^2)$$

TBF : 0 dB, asymptote horizontale

THF : $G_{dB} = 10 \log(\omega^2/\omega_1^2) = 20 \log \omega - 20 \log \omega_1$, pente de +20, à partir de $\omega_1(\log)$

c) passe bas ordinaire centré sur $\omega_2(\log)$

d) Décalage de $\pm\pi$ pour la phase (nombre négatif multiplicateur), et ajout de $20 \log 100 = 40$ dB comme décalage vertical de la courbe de gain.

e) Décalage de la courbe de phase de -90° par rapport à celle du c).

Addition des diagrammes, donc les pentes sont de +20 en TBF, jusqu'à $\omega_2(\log)$, puis nulle ensuite, en THF. L'ordonnée du point A est donc $20 \log \omega_2$.

f) $\omega_2 > \omega_1$, et addition des diagrammes.

Les asymptotes pour φ sont donc à 0° pour $\omega < \omega_1$ et $\omega > \omega_2$, et 90° entre les deux.

Les asymptotes de GdB sont donc à 0dB pour $\omega < \omega_1$, de pente +20 entre les deux, et horizontale ensuite, donc de valeur $G_{dB} = 20 \log \omega_2 - 20 \log \omega_1 = 20$ dB

g et h) Addition de deux diagrammes de passe bas d'ordre 1 : cf fichier ggb.

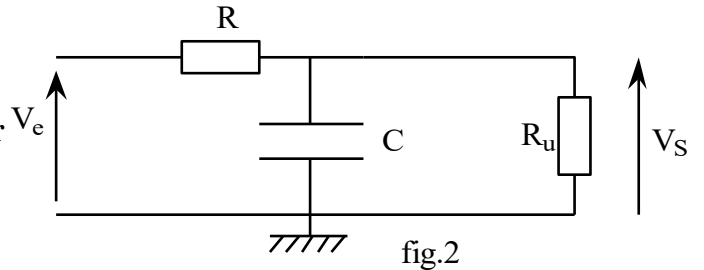
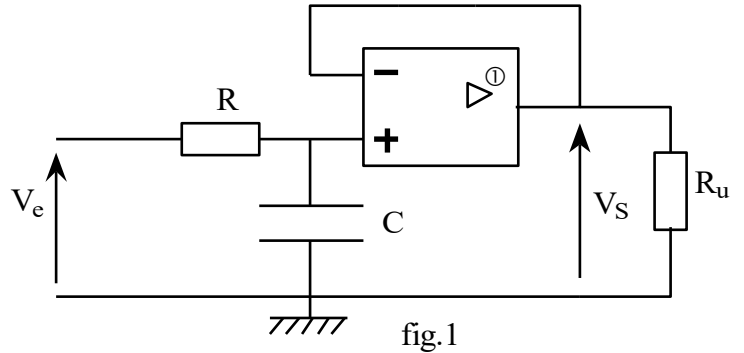
4. Filtrés passe-bas

(a) Déterminer la fonction de transfert

$H(j\omega) = \frac{V_s}{V_e}$ du filtre actif représenté sur la figure 1.

(b) Calculer le gain G et représenter le diagramme de Bode pour G_{dB} .

(c) Comparaison avec le filtre passif : déterminer de même la fonction de transfert H du filtre passif représenté sur la figure 2. Quelle est la condition sur R_u pour que le gain soit identique à celui du filtre actif ?



a) L'ALI est dans un montage suiveur, ce qui s'obtient immédiatement avec une loi des mailles : $\varepsilon=0$, donc $u_C=V_s$.

On a $i+=0$, donc on applique le diviseur de tension (R et C en série) : $V_s = Z_C/Z_{eq} V_e$,

$$\underline{H} = 1/(1+j\omega RC)$$

b) Passe-bas d'ordre 1 du cours – introduire avant le tracé $\omega_0=1/(RC)$

c) **Doit impérativement être acquis** : éviter si possible mailles et nœuds, repérer la dérivation, penser à la fusion de R_u et C pour appliquer le diviseur de tension ensuite

On note $Z_1 = Z(C//R_u)$: $Y_1 = j\omega C + 1/R_u$.

Puis $\underline{H} = Z_1/(Z_1+R)$ – dessiner le circuit après fusion pour éviter les erreurs. Soit $\underline{H} = 1/(1+R Y_1)$.

$$\text{Donc } \underline{H} = 1/(1+R/R_u + j\omega RC).$$

Pour éviter les erreurs, on revient à l'équation du filtre : $(1+R/R_u) V_s + RC dV_s/dt = V_e$, pour obtenir sa forme canonique $V_s + \tau dV_s/dt = \dots$

donc on divise par $(1+R/R_u)$, donc $\times R_u/(R+R_u)$: $V_s + R_u RC/(R+R_u) dV_s/dt = R_u/(R+R_u) V_e$, donc $\tau = R_u RC/(R+R_u)$.

Dans le filtre, $\omega_0=1/\tau = (R+R_u)/R_u RC$, on remplace alors RC dans l'expression de H :

$$\underline{H} = 1/((R+R_u)/R_u + j\omega/\omega_0 (R+R_u)/R_u).$$

On factorise pour obtenir $\underline{H}_0 = R_u/(R+R_u)$.

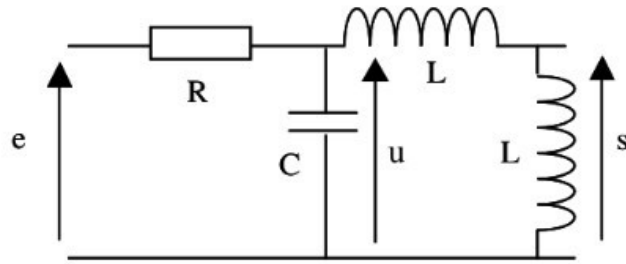
C'est encore un filtre passe-bas d'ordre 1, mais décalé vers le bas par rapport au premier :

$$\underline{H}_0 < 1, \text{ et décalé vers la droite : } \omega_0 = (R+R_u)/R_u RC > 1/RC$$

Pour que les filtres soient identiques, il faut que $\underline{H}_0=1$, donc R_u infinie, donc sortie ouverte, et on obtient alors $\omega_0 = 1/RC$, identique à celle obtenue au a.

5. Étude d'un filtre de Hartley

Pour ce faire, on considère le quadripôle ci-dessous en sortie ouverte, alimenté par une tension d'entrée $e(t)$ sinusoïdale.



1. Déterminer qualitativement la nature de ce quadripôle par une étude du comportement asymptotique en hautes et basses fréquences.
2. Établir une relation entre les tensions $s(t)$ et $u(t)$ en régime sinusoïdal forcé.
- 3.1. Déterminer la fonction de transfert complexe en sortie ouverte $H(j\omega) = \frac{s}{e}$.

Mettre cette fonction de transfert sous forme canonique :

$$H(jx) = \frac{H_0}{1 + jQ(x - \frac{1}{x})}$$

avec un gain statique $H_0 = \frac{1}{2}$, une pulsation réduite $x = \frac{\omega}{\omega_0}$ et une pulsation propre $\omega_0 = \frac{1}{\sqrt{2LC}}$.

- 3.2. En déduire l'expression du facteur de qualité Q du filtre étudié.

Le diagramme de Bode en gain est représenté ci-dessous à la figure 1.

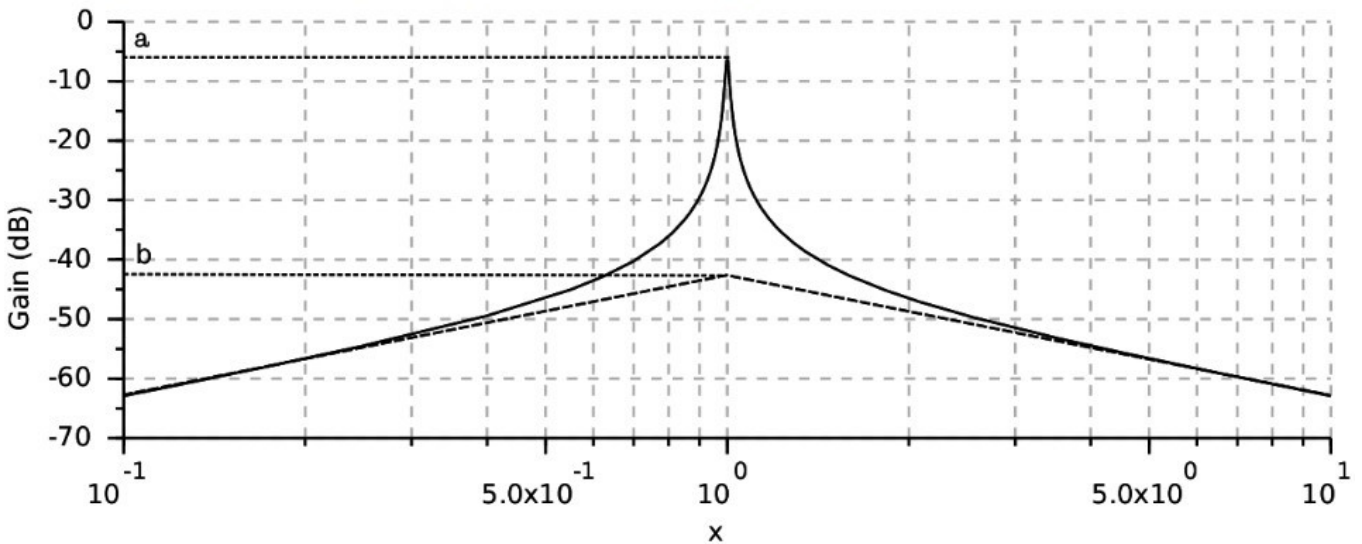


Figure 1 : Diagramme de Bode en Gain

- 4.1. Mesurer la pente des asymptotes en hautes et basses fréquences.
- 4.2. Retrouver leur valeur à partir de l'étude asymptotique du gain en décibels.
5. Déterminer graphiquement les valeurs numériques de a et b définis sur le diagramme de Bode (Figure 1). En déduire les valeurs de Q et de H_0 . Ces valeurs sont-elles cohérentes ?
6. Tracer le diagramme de Bode asymptotique pour la phase. Justifier et tracer l'allure de la courbe réelle.

1. TBF : $L = \text{fil}$, donc $s=0$, donc coupées. THF : $C = \text{fil}$ et $L = \text{rien}$, sous-circuit à droite pas alimenté, donc $s=0$, donc coupées. Donc filtre passe bande.

2. Diviseur de tension, avec deux fois le même dipôle : $s=u/2$.

3.1. Comme l'exercice résolu du cours : pour obtenir u en fonction de e , il faut utiliser le diviseur après fusion de $C // (L \text{ série } L)$, d'impédance notée Z .

$$Y = j\omega C + 1/2j\omega L$$

Donc $u/e = Z/(R+Z) = 1/(1+RY) : \frac{u}{e} = \frac{1}{1+j\omega RC + \frac{R}{2j\omega L}}$, donc $H = \frac{s}{e} = \frac{1}{2} \frac{1}{1+jR\left(\omega C - \frac{1}{2\omega L}\right)}$: on

retrouve $H_0=1/2$

D'après la forme canonique demandée, la parenthèse s'annule pour $x=1$, donc pour $\omega = \omega_0$: on retrouve bien l'expression donnée pour ω_0 .

Il faut trouver $Q : C = \frac{1}{2L\omega_0^2} : \omega C - \frac{1}{2\omega L} = \frac{\omega}{2L\omega_0^2} - \frac{1}{2\omega L} = \frac{1}{2L\omega_0} \left(\frac{\omega}{\omega_0} - \frac{\omega_0}{\omega} \right)$.

Donc $Q = \frac{R}{2L\omega_0}$

3.2. $Q = \frac{R}{2L} \sqrt{2LC} = R \sqrt{\frac{C}{2L}}$

4.1. 1ère décade : la pente est de +20, 2ème décade : pente de -20

4.2. $G_{dB} = G_{0,dB} - 10 \log \left[1 + Q^2 \left(x - \frac{1}{x} \right)^2 \right]$.

TBF : le degré le plus bas l'emporte, c'est ici le degré -2 :

$$G_{dB} = G_{0,dB} - 10 \log \left(\frac{Q^2}{x^2} \right) = G_{0,dB} - 20 \log Q + 20 \log x = G_{0,dB} - 20 \log Q + 20 \log \omega - 20 \log \omega_0 :$$

pende de +20.

THF : le degré +2 l'emporte dans le log :

$$G_{dB} = G_{0,dB} - 10 \log (Q^2 x^2) = G_{0,dB} - 20 \log Q - 20 \log x = G_{0,dB} - 20 \log Q - 20 \log \omega + 20 \log \omega_0 :$$

pende de -20

5. a = -6dB, et b = -42 dB

On a d'après la forme canonique, $G(\omega_0) = G_0 = \frac{1}{2}$: on retrouve bien pour $x=1$,

$$G_{0,dB} = -20 \log 2 = -6 \text{ dB} = a$$

On a $Q_{dB} = a - b = 36 \text{ dB}$, donc $Q = 10^{36/20} = 63$

$$6. \varphi = -\arctan \left[Q \left(x - \frac{1}{x} \right) \right] \text{ car } \text{Arg}(1/2) = 0$$

En TBF, l'argument tend vers +infini, donc φ vers -90°

En TBF, il tend vers -infini, donc φ vers $+90^\circ$

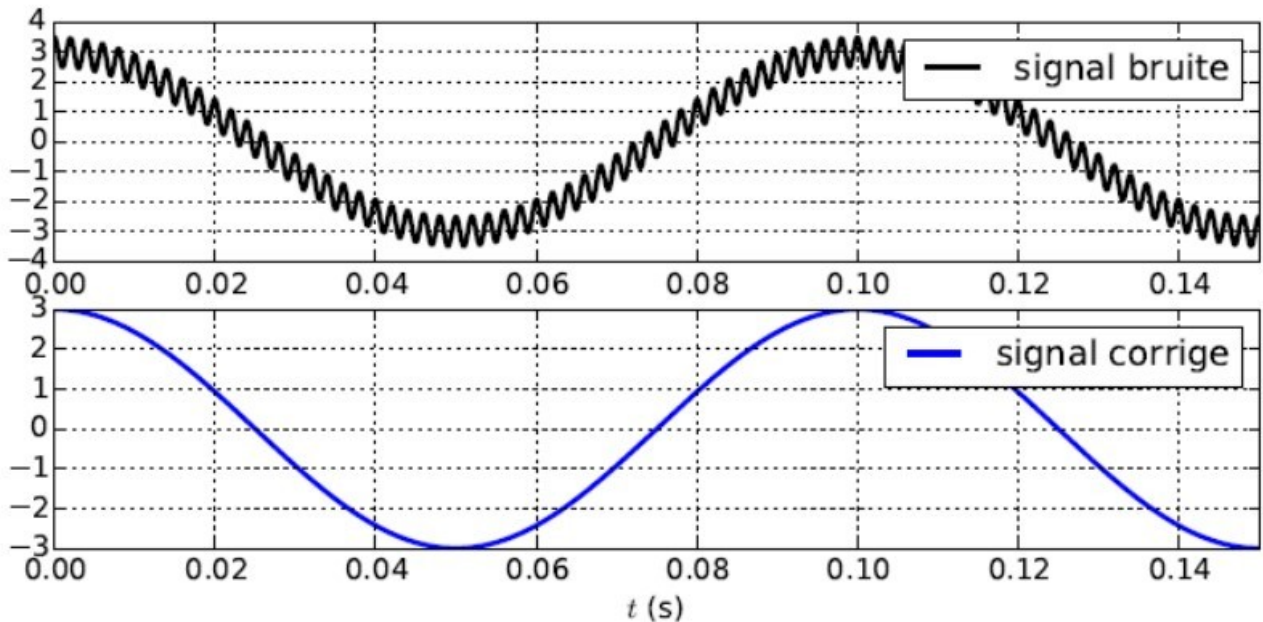
Au milieu, on a $H(x=1) = \frac{1}{2}$ donc une phase nulle.

6. Atténuateur de bruit

On présente ci-dessous un signal bruité et le signal corrigé.

Proposer un filtre permettant de passer du signal bruité au signal corrigé.

On précisera par ailleurs les valeurs des composants utilisés.



Le signal est clairement la somme d'une sinusoïde de période $0,1 \text{ s} = 100 \text{ ms}$, donc de fréquence $f_1 = 10 \text{ Hz}$, avec une sinusoïde modélisant le bruit de période $0,02 \text{ s} / 10$ (on compte les oscillations), donc 2 ms , donc $f_2 = 500 \text{ Hz}$.

On veut conserver parfaitement f_1 et couper totalement f_2 , ce qui est impossible avec un filtre passe-bas usuel, qu'il soit d'ordre 1 ou 2 : cf leurs courbes de GdB.

On fait un compromis, avec un filtre d'ordre 1 : on prend la fréquence centrale au milieu en échelle log :

$$f_0 = \text{racine}(f_1 f_2) = 70,7 \text{ Hz}$$

$$G = 1/\text{racine}(1+(\omega/\omega_0)^2) = 1/\text{racine}(1+(f/f_0)^2) : \quad (\text{les coefficients } 2\pi \text{ dans } \omega=2\pi f \text{ se simplifient})$$

* pour f_1 , on trouve $G_1 = 0,99$, très proche de 1

* pour f_2 , on trouve $G_2 = 0,14$, qui n'est pas si petit, mais une division par 7 semble suffisante pour effacer les petites oscillations.

Si l'on prend f_0 plus faible, pour mieux réduire les oscillations rapides, par exemple 30 Hz , on trouve $G_2 = 0,060$ et $G_1 = 0,95$, ce qui est vraiment mieux.

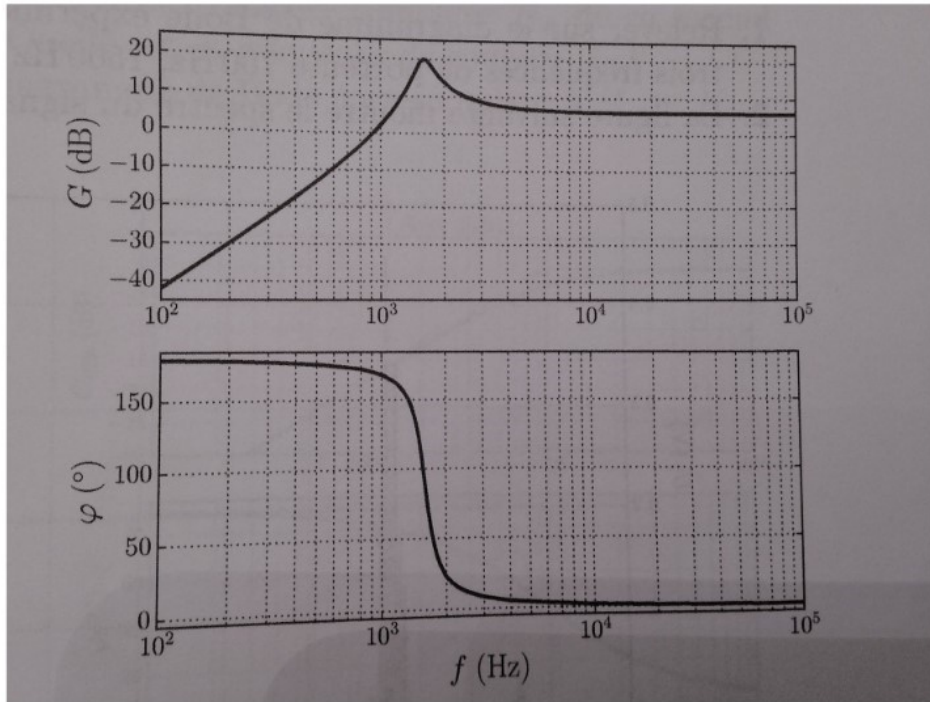
On peut réaliser ce filtre avec une cellule RC, avec $RC = \tau = 1/\omega_0 = 1/2\pi f_0 = 5,3 \text{ ms}$, donc par exemple

$$C = 5 \mu\text{F} \text{ et } R = 1 \text{ k}\Omega.$$

7. Quel filtre ?

On fournit ci-dessous les diagrammes de Bode d'un filtre inconnu.

Déterminer la nature, l'ordre, le gain maximal dans la bande passante, la fréquence centrale et le facteur de qualité du filtre étudié.



Il s'agit évidemment d'un passe haut : GdB tend vers -infini en TBF et vers une constante en THF.

On reconnaît un filtre passe haut d'ordre au moins 2 (pic au centre et non pas -3dB d'écart entre la courbe et les asymptotes).

Mesure pente de l'asymptote en TBF (la tracer) : sur une décade, entre 10^2 et 10^3 Hz, GdB augmente de 40dB, alors que l'asymptote THF est horizontale à 6 dB.

On reconnaît bien un filtre d'ordre 2.

Le gain maximal est de 20dB, donc $G_{\max} = 10$.

La fréquence centrale est à l'intersection des asymptotes, donc au milieu **en log** de 1000 Hz et 2000 Hz, donc $f_0 = 1400$ Hz.

On mesure $AB = +14$ dB (= 20dB - 6 dB), donc $Q_{dB} = 14$ dB et donc $Q=5$.

On lit de plus $G_0, dB = G_{THF}, dB = 6$ dB, donc $G_0 = |H_0| = 2$

8. Filtre avec ALI idéal

Sur le montage de base « amplificateur inverseur », on met entre l'entrée du montage et l'entrée inverseuse de l'ALI une résistance R' , et dans la boucle de rétroaction R et C en dérivation.

Étude complète du filtre obtenu.

L'admittance de $R//C$ est $1/R + j\omega C = \underline{Y}$.

Le + est relié à la Terre, et $\varepsilon=0$: la tension d'entrée $e = u(R')$, et celle aux bornes de \underline{Y} est $-s$, tension de sortie (attention aux signes : courant orienté de gauche à droite, conventions récepteur et maille).

Le courant est le même dans R' et dans \underline{Y} , car $i_- = 0$: $-(1/R + j\omega C) \underline{s} = 1/R' e$.

Finalement $\underline{H} = -R/R' \cdot 1/(1 + j\omega RC)$.

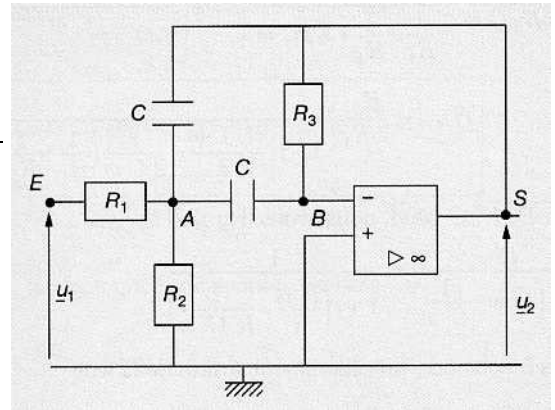
On voit que $\underline{H}_0 = -R/R'$, négatif, et donc la valeur absolue dépend du rapport choisi pour les résistances.

C'est un filtre passe bas d'ordre 1 de pulsation centrale $\omega_0=1/RC$.

9. Filtre passe-bande actif

(a) Justifier rapidement, sans calculs, la nature du filtre proposé.

On obtient (cf (e)) :
$$\underline{H} = \frac{u_2}{u_1} = \frac{-j \omega R_3 C}{1 + \frac{R_1}{R_2} + 2j \omega R_1 C - \omega^2 R_1 R_3 C^2}$$



(b) Retrouver le résultat de la question précédente.

(c) Obtenir l'équation différentielle du filtre sous forme canonique, en identifiant les paramètres, et en déduire la forme canonique de \underline{H} .

(d) Quelles sont les raisons qui conduisent à choisir un tel circuit pour filtre plutôt qu'un circuit R, L, C série ?

(e) Établir l'expression de \underline{H} .

a) En TBF, $C = \text{rien}$, et comme $i_- = 0$, i dans R_3 aussi : sa tension est nulle, une maille avec $\varepsilon=0$, donne $u_2=0$: coupées.

En THF, $C = \text{fil}$, la maille avec u_2, C, C, ε donne $u_2=0$: coupées.

Donc c'est bien un filtre passe-bande.

b) $\lim_{\omega \rightarrow 0} \underline{H} = 0$ quand ω tend vers 0 : les TBF sont coupées et $\lim_{\omega \rightarrow \infty} \underline{H} = 0$ quand ω tend vers l'infini car le degré 2 l'emporte au dénominateur : les THF sont coupées.

c)
$$\left(1 + \frac{R_1}{R_2} + 2j \omega R_1 C - \omega^2 R_1 R_3 C^2\right) u_2 = -j \omega R_3 C u_1 \quad ; \quad \left(1 + \frac{R_1}{R_2}\right) u_2 + 2 R_1 C \frac{du_2}{dt} + R_1 R_3 C^2 \frac{d^2 u_2}{dt^2} = -R_3 C \frac{du_1}{dt}$$

soit, avec un coefficient 1 devant la fonction pour arriver à la forme canonique :

$$\frac{d^2 u_2}{dt^2} + \frac{2}{R_3 C} \frac{du_2}{dt} + \frac{R_1 + R_2}{R_1 R_2 R_3 C^2} u_2 = -\frac{1}{R_1 C} \frac{du_1}{dt} = -\frac{R_3}{2 R_1} \frac{2}{R_3 C} \frac{du_1}{dt}$$
 pour faire apparaître les mêmes coefficients devant les dérivées premières (penser à la forme canonique finale de \underline{H}).

On en déduit $\omega_0 = \sqrt{\frac{R_1 + R_2}{R_1 R_2 R_3 C^2}}$ et $\frac{\omega_0}{Q} = \frac{2}{R_3 C} : Q = R_3 C \frac{\omega_0}{2} = \sqrt{\frac{R_3 (R_1 + R_2)}{4 R_1 R_2}}$

Forme canonique de \underline{H} :
$$\underline{H} = \underline{H}_0 \frac{\frac{j \omega}{Q \omega_0}}{1 + \frac{j \omega}{Q \omega_0} - \frac{\omega^2}{\omega_0^2}}$$
, avec $\underline{H}_0 = -\frac{R_3}{2 R_1}$

d) En choisissant R_3 élevée, on obtient à la fois un gain maximal ($G_0 = |\underline{H}_0|$) élevé, et un facteur de qualité élevé, alors qu'avec un circuit RLC série, on a toujours $G_0 = 1$ et, de plus, Q est vite limité par la résistance interne de la bobine.

e) Presque impossible avec les mailles et les nœuds sur une structure aussi compliquée...

Un outil utile avec les ALI est la loi des nœuds exprimée avec les potentiels : à chaque nœud, on traduit la loi des nœuds $\sum i_{\text{entrants}} = 0$ en utilisant la loi d'Ohm sur les dipôles connectés au nœud : $i = \underline{Y} u$, et on exprime chaque tension comme une différence de potentiel (attention à la convention récepteur pour les tensions : toujours la même puisque i_{entrant}).

Au point B : $(V_A - V_B) j \omega C + (V_S - V_B) G_3 = 0$, car $i_- = 0$. Or $V_S - 0 = u_2$ et $V_B = V_+ = 0$ car $\varepsilon = 0$.

On en déduit $j\omega C V_A + G_3 \underline{u}_2 = 0$.

Au point A : $(\underline{u}_1 - V_A)G_1 + (0 - V_A)G_2 + (0 - V_A)j\omega C + (\underline{u}_2 - V_A)j\omega C = 0$ car $V_B = 0$, $V_S = \underline{u}_2$ et $V_E = \underline{u}_1$.

Il n'y a plus qu'à éliminer V_A au profit de \underline{u}_2 : $V_A = -\frac{G_3}{j\omega C} \underline{u}_2$

$$G_1 \underline{u}_1 + (-G_1 - G_2 - 2j\omega C) \left(-\frac{G_3}{j\omega C} \underline{u}_2 \right) + j\omega C \underline{u}_2 = 0 : j\omega C G_1 \underline{u}_1 + [G_1 + G_2 + 2j\omega C] G_3 \underline{u}_2 - \omega^2 C^2 \underline{u}_2 = 0$$

$$\text{donc } [G_3(G_1 + G_2) + 2j\omega C G_3 - \omega^2 C^2] \underline{u}_2 = -j\omega C G_1 \underline{u}_1 \text{ et } \underline{H} = \frac{-j\omega C G_1}{G_3(G_1 + G_2) + 2j\omega C G_3 - \omega^2 C^2}.$$

Il suffit de multiplier en haut et en bas par $R_1 R_3$ pour retrouver l'expression de \underline{H} .

10. Filtres de Butterworth

Leur fonction de transfert s'écrit $H = \frac{1}{\left(1 + j \frac{\omega}{\omega_0}\right)^N}$ où N est un entier naturel supérieur ou égal à 2.

- a) Quel est l'ordre de ces filtres ?
- b) Donner l'expression exacte du gain en décibels et du déphasage induit par le filtre.
- c) Tracer le diagramme de Bode asymptotique dans le cas $N = 4$. Marquer les abscisses ω_0 et $10\omega_0$ sur l'axe horizontal.
- d) Déterminer la bande passante à -3dB en obtenant sa pulsation limite ω_{BP} sous la forme $\omega_{BP} = \alpha \omega_0$.
Application numérique sur α pour $N = 4$.
- e) Calculer le gain en décibels pour $\omega = \omega_0$, en fonction de N . Application numérique pour $N = 4$.
- f) Grâce aux deux réponses précédentes, placer deux points de la courbe exacte du gain pour $N = 4$ sur le diagramme de la question c), puis tracer cette courbe.

a) En imaginant qu'on développe la parenthèse (ne pas le faire !!), le degré le plus élevé qui apparaît est N : c'est donc l'ordre du filtre, puisque H est sous forme de fraction rationnelle – c'est aussi l'ordre de son équation différentielle associée.

b) $\varphi = \text{Arg} \frac{1}{\left(1 + j \frac{\omega}{\omega_0}\right)^N} = -\text{Arg} \left[\left(1 + j \frac{\omega}{\omega_0}\right)^N \right] = -N \text{Arg} \left(1 + j \frac{\omega}{\omega_0}\right) = -N \arctan \left(\frac{\omega}{\omega_0}\right)$: aucun

développement à faire, le comportement de « Arg » est celui de log ou ln.

De même $G = \left| \frac{1}{\left(1 + j \frac{\omega}{\omega_0}\right)^N} \right| = \frac{1}{\left|1 + j \frac{\omega}{\omega_0}\right|^N} = \frac{1}{\sqrt{1 + \frac{\omega^2}{\omega_0^2}}^N} = \left(1 + \frac{\omega^2}{\omega_0^2}\right)^{-\frac{N}{2}}$ donc $G_{dB} = -10 N \log \left(1 + \frac{\omega^2}{\omega_0^2}\right)$

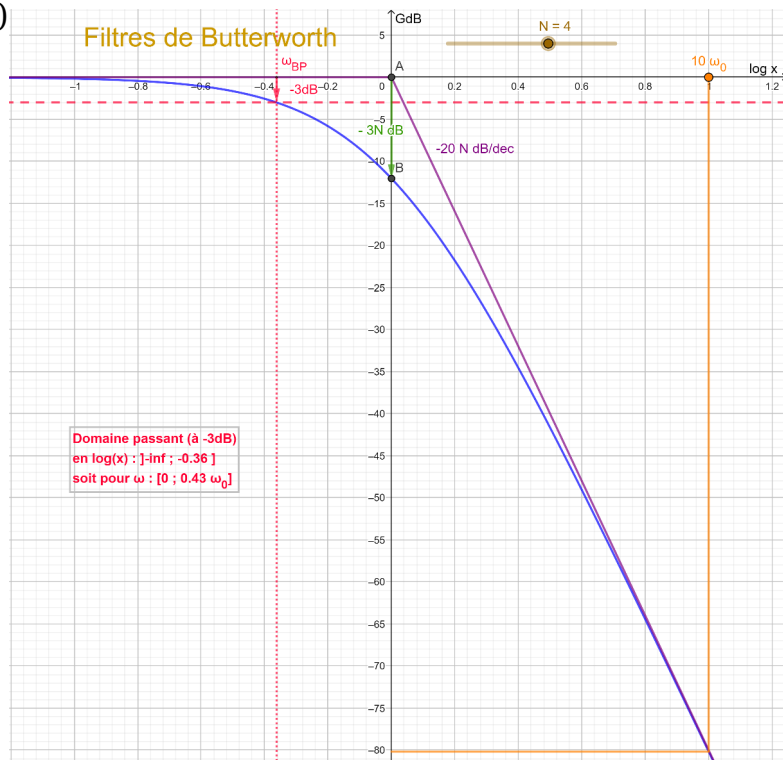
c) Pente nulle en TBF (1 domine) et de $-20 N \text{ dB/décade}$ en THF $\left(\frac{\omega^2}{\omega_0^2}\right)$ domine).

d) BP à -3 dB , donc on cherche ω_{BP} telle que $G = \frac{1}{\sqrt{2}}$ car

$G_{\max} = G_{TBF} = 1 : \left(1 + \frac{\omega^2}{\omega_0^2}\right)^{-\frac{N}{2}} = 2^{-\frac{1}{2}}$:

$\omega_{BP} = \omega_0 \sqrt{2^{1/N} - 1}$

e) $G_{dB} = -10 N \log 2 = -3 N \text{ dB}$



11. Filtre ADSL

Le chien de Madame Michu a mangé son filtre ADSL ! Qu'à cela ne tienne, elle va en fabriquer un elle-même...

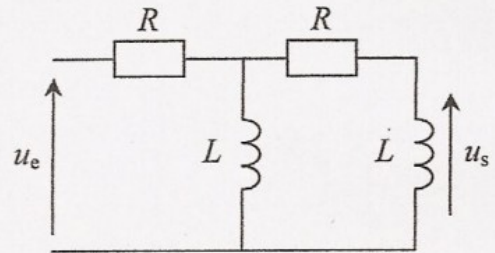
Les signaux transmis par une ligne téléphonique utilisent une très large gamme de fréquences, divisée en deux parties : les signaux téléphoniques (transmettant la voix) utilisent les fréquences de 0 à 4 kHz ; les signaux informatiques (Internet) utilisent les fréquences de 25 kHz à 2 MHz.

1. Quel type de filtre faut-il utiliser pour récupérer seulement les signaux téléphoniques ? les signaux informatiques ? Quelle fréquence de coupure peut-on choisir ?

Madame Michu réalise le filtre ci-contre.

2. Déterminer la nature du filtre grâce à son comportement asymptotique. En déduire pour quels signaux il peut être utilisé.
3. Montrer que la fonction de transfert de ce filtre peut se mettre sous la forme :

$$H(x) = \frac{-x^2}{1 + 3jx - x^2} \quad \text{avec } x = \frac{\omega}{\omega_0} \text{ et } \omega_0 \text{ à déterminer en fonction de } R \text{ et } L.$$



4. Tracer le diagramme de Bode asymptotique de ce filtre, puis esquisser l'allure de la courbe réelle de gain en la justifiant.
5. Madame Michu possède des résistances de 100 Ω. Quelle valeur d'inductance doit-elle choisir pour réaliser le filtre souhaité ?

1. Récupération téléphone seul : passe-bas (=coupe haut), et récupération informatique seule : passe-haut (=coupe bas).

Pour faire les deux, on peut choisir la même fréquence de coupure, entre les 2 domaines, par exemple 10kHz.

2. TBF : L = fil, donc $u_s = 0$: coupées / THF : L = rien, donc par de courant, les tensions aux bornes de R sont nulles et la grande maille donne $u_s = u_e$: passantes. Il s'agit bien d'un passe haut.

3. Exactement l'exercice résolu du cours, avec des L à la place des C. On trouve $\omega_0 = \frac{R}{L}$.

4. Passe-haut d'ordre 2, sans pic : $Q=1/3$, soit $Q_{dB}=-9,54dB$.

5. On veut $\omega_0 = 2\pi \cdot 10^4 = 20000\pi \text{ rad/s}$, donc $L = \frac{R}{\omega_0} = 1,6 \text{ mH}$