

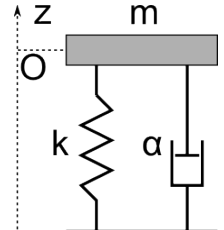


Capacités exigibles :

- Établir et connaître l'impédance d'une résistance, d'un condensateur d'une bobine en régime harmonique \bullet .
- Utiliser la construction de Fresnel et la méthode des complexes pour étudier le régime forcé \otimes .
- Déterminer la pulsation propre et le facteur de qualité à partir de graphes expérimentaux d'amplitude et de phase \boxtimes .
- Relier l'acuité d'une résonance forte au facteur de qualité \boxtimes .

Exercice 1 Vibrations d'un moteur $\otimes\bullet$

Lorsqu'un moteur de type compresseur fonctionne, il est nécessaire de prévoir un système de suspension pour amoindrir les vibrations du châssis. Le moteur est assimilé à un point matériel de masse m . La suspension peut être modélisée par un ressort de longueur à vide l_0 et de constante de raideur k , placé en parallèle avec un amortisseur qui exerce sur le moteur une force de freinage $\vec{f} = -\alpha \vec{v}$ où \vec{v} est la vitesse du moteur et α une constante positive.

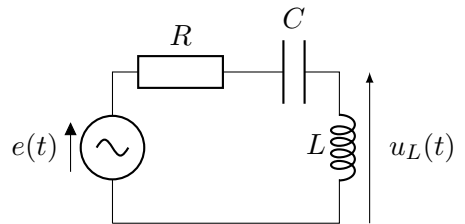


1. Le moteur ne fonctionne pas et il est immobile. Déterminer la longueur l_{eq} du ressort. La position du moteur dans ce cas est prise comme origine de l'axe (Oz) . Lorsque le moteur fonctionne, tout se passe comme s'il apparaissait une force supplémentaire de la forme $\vec{F} = F_0 \cos \omega t \vec{u}_z$.
2. Déterminer l'équation différentielle vérifiée par z , lorsque le moteur fonctionne.
3. En régime forcé, on recherche des solutions de la forme $z(t) = Z_0 \cos(\omega t + \varphi)$ et $v(t) = \dot{z} = V_0 \cos(\omega t + \psi)$. Donner l'équation vérifiée par la grandeur complexe $\underline{V} = V_0 \exp(j\psi)$.
4. Exprimer V_0 en fonction de ω et des paramètres $\lambda = \frac{\alpha}{2m}$, $\omega_0 = \sqrt{\frac{k}{m}}$ et $\frac{F_0}{m}$. Tracer l'allure de la courbe $V_0(\omega)$.
5. La pulsation ω vaut 628 rad.s^{-1} . Le moteur a une masse $m = 10 \text{ kg}$ et on dispose de deux ressorts de raideurs $k_1 = 4.10^6 \text{ N.m}^{-1}$ et $k_2 = 10^6 \text{ N.m}^{-1}$. Lequel faut-il choisir pour réaliser la suspension ?

Exercice 2 Comportement d'un circuit RCL à haute et basse fréquence $\bullet\otimes$

On considère le circuit suivant. On pose $e(t) = E_m \cos(\omega t)$ et $u_L(t) = U_{Lm} \cos(\omega t + \varphi)$.

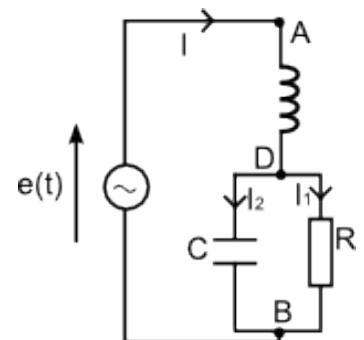
1. Définir les grandeurs complexes $\underline{e}(t)$ et $\underline{u}_L(t)$ puis les amplitudes complexes \underline{E} et \underline{U}_L associées aux tensions $e(t)$ et $u_L(t)$.
2. Établir l'expression de \underline{U}_L en fonction de E_m , R , L , C et ω .
3. En déduire les expressions de U_{Lm} et de φ en fonction de E_m , R , L , C et ω .
4. Discuter du comportement de U_{Lm} et de φ à très basse et à très haute fréquence. Ces résultats étaient-ils prévisibles par une analyse qualitative du montage ?



Exercice 3 Association RLC *** $\bullet\otimes$

Le dipôle AB représenté sur le schéma suivant est alimenté par une source de tension parfaite de force électromotrice instantanée $e(t) = E_0 \sin \omega t$.

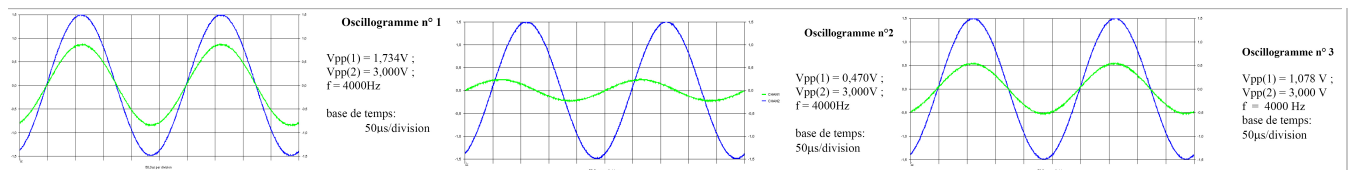
1. Exprimer L en fonction de R , C et ω pour que le dipôle AB soit équivalent à une résistance pure R_{eq} . Application numérique pour $R = 100 \Omega$, $C = \frac{100}{3} \mu\text{F}$ et $\omega = 400 \text{ rad.s}^{-1}$.
2. On se place dans le cas précédent. Sachant que l'amplitude de la force électromotrice du générateur vaut $E_0 = 180 \text{ V}$, calculer l'amplitude de l'intensité du courant I dans la bobine.
3. Calculer les amplitudes des différences de potentiel U_{AD} et U_{DB} .
4. Calculer les amplitudes des intensités des courants I_1 et I_2 circulant respectivement dans la résistance et dans le condensateur.



Exercice 4 Pilotage d'un four industriel à induction

On insère une bobine inductive de résistance R et d'inductance L dans un circuit série composé d'un générateur de tension délivrant une tension $u(t) = U_m \cos \omega t$, d'une résistance interne r et d'un condensateur de capacité variable C . On donne $U_m = 1,5 \cdot 10^3$ V, $r = 30 \Omega$, $f = 4,0$ kHz. La sensibilité vertical sur les deux voies de l'oscillogramme est de $0,5$ kV/div. La voie 1 correspond à la tension aux bornes de la résistance r et la voie 2 à la tension aux bornes du générateur.

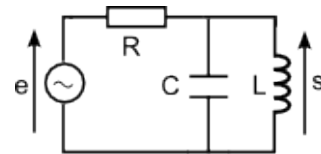
1. La bobine étant « vide », on règle la valeur de la capacité à $C = 37,5$ nF pour obtenir l'oscillogramme n° 1. Déduire de l'oscillogramme n° 1 les valeurs, lorsque la bobine est « vide », de la résistance R_v de cette bobine et de son inductance « à vide » L_v .
2. On insère un morceau d'aluminium dans la bobine ; on observe alors un décalage des courbes (oscillogramme n° 2). Déterminer le déphasage de i par rapport à u .
3. Pour obtenir l'oscillogramme n° 3, on doit faire passer la capacité à la valeur $C' = 43,7$ nF. Déterminer, lorsque la bobine contient un morceau d'aluminium, les valeurs de sa résistance R_c et de son inductance L_c .
4. La charge mise à fondre dans le four change les paramètres électriques R et L de ce four ; en particulier, l'inductance L baisse en cours de chauffe. On désire que le four travaille constamment à puissance optimale (i et u doivent être en phase). Dans la pratique, on choisit C de manière à optimiser le transfert de puissance « à froid », puis on régule en cours de chauffe en jouant sur un autre paramètre. Préciser quel est ce paramètre et quel doit être le sens de son évolution en cours de chauffe.



Exercice 5 Circuit LC parallèle en série avec R

On considère le circuit suivant où e est une tension sinusoïdale de pulsation ω .

1. Donner l'expression complexe de la tension s .
2. Établir qu'il y a un phénomène de résonance pour la tension s . On précisera la pulsation à laquelle ce phénomène se produit.
3. Déterminer la bande passante correspondante.
4. En déduire le facteur de qualité.
5. Que peut-on dire du déphasage à la résonance de la tension s ?
6. Comparer cette résonance avec la résonance en intensité d'un circuit R, L, C série.



Résolution de problème : Système antivol

L'étiquette antivol ci-contre est constitué d'une antenne et d'une puce que l'on peut modéliser par un circuit électrique RLC. Sachant que les portiques antivol émettent des ondes électromagnétiques de fréquence $8,2$ MHz, proposez un principe de fonctionnement et des valeurs de composants équivalents pour R, L et C.



Solutions des exercices

¹ Réponses : 1) $I_{eq} = I_0 - \frac{mg}{k}$; 2) $\ddot{z} + \frac{\alpha}{m}\dot{m} + \frac{k}{m}z = \frac{F(t)}{m}$; 3) $\underline{V} = \frac{F_0/m}{\frac{\alpha}{m} + j(\omega - \frac{k}{m\omega})}$; 4) $V_0 = \frac{F_0/m}{\sqrt{4\lambda^2 + (\omega - \frac{\omega_0^2}{\omega})^2}}$; 5) k_2

² Réponses : 1) $\underline{U}_L = \frac{jL\omega}{R + j\left(L\omega - \frac{1}{C\omega}\right)} E_m$; 3) $U_{Lm} = \frac{L\omega}{\sqrt{R^2 + \left(L\omega - \frac{1}{C\omega}\right)^2}} E_m$, $\varphi = \frac{\pi}{2} - \arctan\left(\frac{L\omega - \frac{1}{C\omega}}{R}\right)$

³ Réponses : 1) $L = \frac{R^2 C}{1 + R^2 C^2 \omega^2} = 120$ mH ; 2) $I = \frac{RC}{L} E = 5$ A ; 3) $U_{AD} = L\omega I = 240$ V, $U_{DB} = \frac{R}{\sqrt{1 + R^2 C^2 \omega^2}} I = 300$ V 4) $I_2 = C\omega U_{DB} = 4$ A, $I_1 = \frac{U_{DB}}{R} = 3$ A

⁴ Réponses : 1) $L_v = \frac{1}{4\pi^2 C f^2} = 42$ mH, $R_v = 22 \Omega$; 2) $\phi = 65^\circ$; 3) $L_c = 36$ mH, $R_c = 53 \Omega$

⁵ Réponses : 1) $\underline{s} = \frac{1}{1 + jR(C\omega - \frac{1}{L\omega})} \underline{e}$; 2) $\omega_0 = \frac{1}{\sqrt{LC}}$; 3) $\Delta\omega = \frac{1}{RC}$; 4) $Q = \frac{\omega_0}{\Delta\omega} = R\sqrt{\frac{C}{L}}$