



Interro de cours n°10 (10mn)

PCSI 3

0 1 2 3 4 5 6 7 8 9
0 1 2 3 4 5 6 7 8 9

Nom :

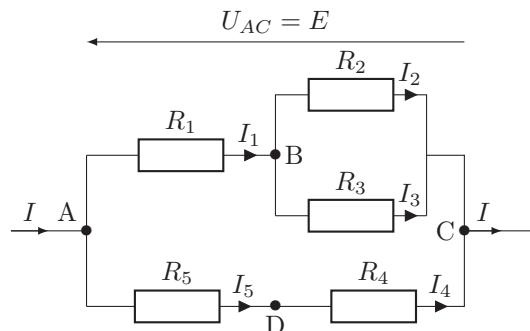
Question 1 Quelle filière envisagez-vous au semestre prochain ?

- PC PSI Je ne sais pas plutôt PC plutôt PSI

Question 2 ♣ Cochez les affirmations justes.

- Un dipôle actif a une caractéristique courant-tension qui ne passe pas par l'origine.
- Le courant traversant un condensateur est toujours continu.
- La relation courant-tension d'un résistor peut s'écrire $u = -Ri$ avec R la résistance et la puissance électrique reçue par ce dipôle est toujours positive.
- La relation courant-tension d'une bobine en convention récepteur s'écrit $i = L \frac{du}{dt}$ où L est l'inductance de la bobine.
- L'énergie stockée dans un condensateur de capacité C s'écrit $E_C = \frac{1}{2}Cu^2$ où u est la tension aux bornes du condensateur.
- Un dipôle actif linéaire peut être modélisé par un générateur de Thévenin composé d'une source de tension idéale en parallèle avec une résistance interne r .

Question 3 ♣ On considère le montage ci dessous comportant 5 résistors. Cochez les affirmations justes.



- La loi d'ohm permet d'écrire : $U_{AD} = R_5 I_5$.
- $I = I_2 + I_3 + I_5$
- On considère $R_1 = R_2 = R_3 = R_4 = R_5 = R$. La résistance équivalente de l'ensemble du réseau de résistances ci-dessus s'écrit $R_{AC} = \frac{6}{7}R$.
- Les résistors R_2 et R_3 ont la même tension à leurs bornes.
- On considère $R_1 = R_2 = R_3 = R_4 = R_5 = R$. La résistance équivalente des résistance R_2 et R_3 s'écrit : $R_{BC} = 2R$.
- Les résistances R_1 et R_3 ne sont ni en série, ni en parallèle.
- D'après la loi des mailles : $U_{DC} = U_{AB} - U_{AD} + U_{BC}$
- Lorsque deux résistances R_a et R_b sont en parallèles, elles sont équivalentes à une seule résistance $R_{eq} = \frac{1}{R_a} + \frac{1}{R_b}$.

Question 4 ♣ Cochez les affirmations justes.

- L'intensité d'un courant électrique est homogène à une charge en coulomb divisé par un temps.
- L'orientation d'un courant électrique d'intensité i dans un circuit est arbitraire puisque i est une grandeur algébrique.
- La loi des noeuds et la loi des mailles ne peuvent s'appliquer que lorsque le temps caractéristique de variation du signal est très petit devant le temps caractéristique de propagation du signal.
- Le courant électrique sortant d'une prise est de l'ordre de 220 V.
- La puissance fournie par un dipôle traversé par le courant i en convention récepteur s'écrit $p = ui$.