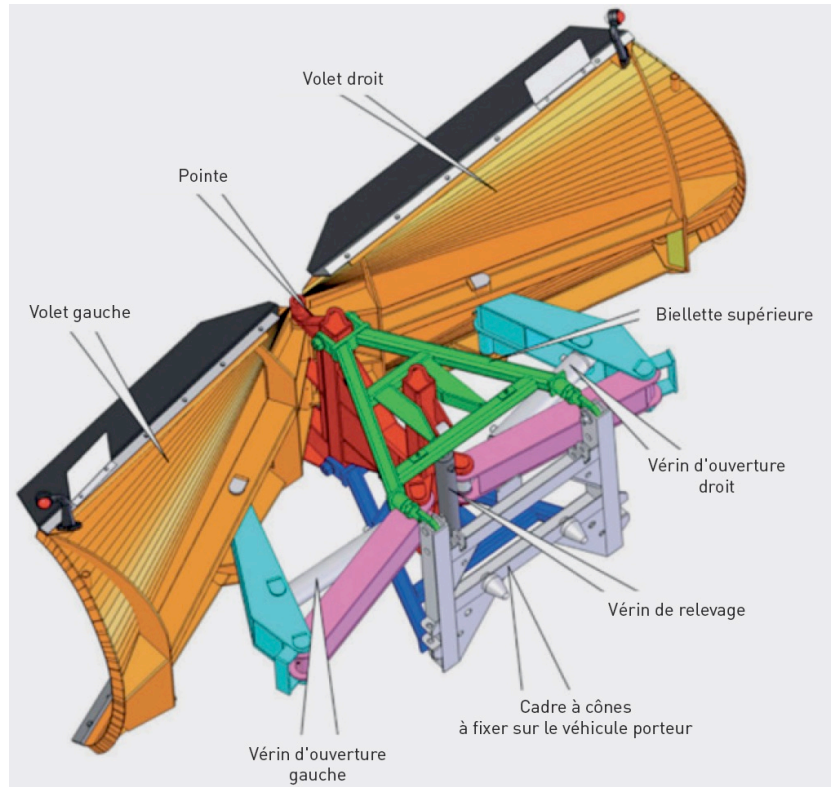


Chasse-neige

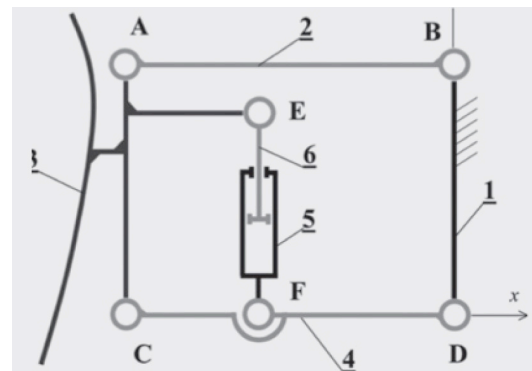
PRESENTATION

L'étrave de déneigement, objet de cette étude, est utilisée pour dégager les routes. Elle est composée de deux volets disposés en « V » qui permettent d'évacuer sur les côtés une épaisseur importante de neige. Les deux volets sont articulés de façon indépendante sur la pointe de l'étrave et ont une ouverture variable contrôlée par le conducteur à travers un vérin d'ouverture. En fin d'utilisation ou pour éviter des obstacles, elle est pourvue d'un système de relevage hydraulique.



VÉRIN DE RELEVAGE

Le mécanisme de relevage peut être modélisé suivant le schéma ci-contre pour l'étude cinématique. Attention, sur ce schéma, le mécanisme est dans une position particulière, à savoir que les pièces 2 et 4 sont horizontales. Lorsqu'on actionne le vérin {5+6}, la hauteur de la lame 3 varie, et donc l'inclinaison des pièces 2 et 4 varie.



Vue 2D et paramétrage dans le plan du mouvement

Paramétrage :

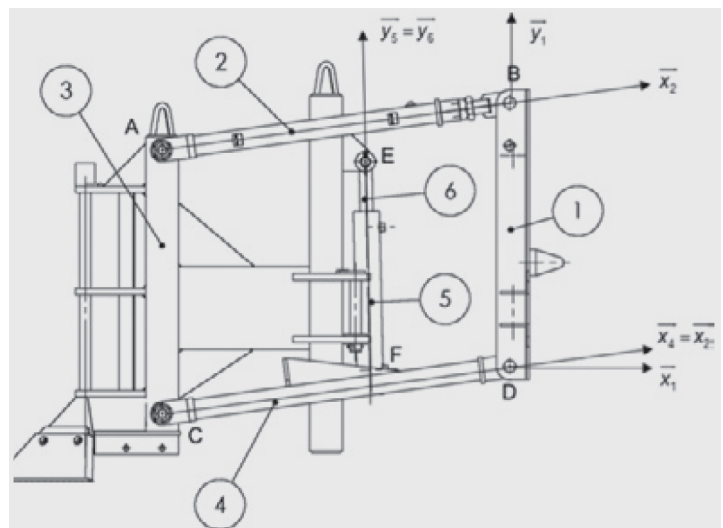
$$\theta = (\vec{x}_1, \vec{x}_4) = (\vec{y}_1, \vec{y}_4)$$

$$\alpha = (\vec{x}_1, \vec{x}_5) = (\vec{y}_1, \vec{y}_5)$$

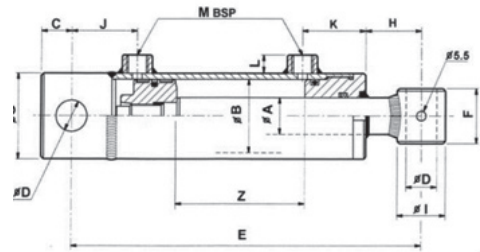
$$\vec{AB} = a\vec{x}_4 \quad \vec{FD} = b\vec{x}_4 \quad \vec{FE} = y\vec{y}_5$$

$$\vec{BD} = -c\vec{y}_1 \quad \vec{AE} = d\vec{x}_1 - e\vec{y}_1$$

2 et 4 sont des biellettes, {5+6} constitue un vérin, 3 la lame et 1 le châssis.



On donne un extrait de la documentation technique du fabricant du vérin de relevage. La course du vérin correspond à l'amplitude maximale du déplacement de la tige par rapport au corps.

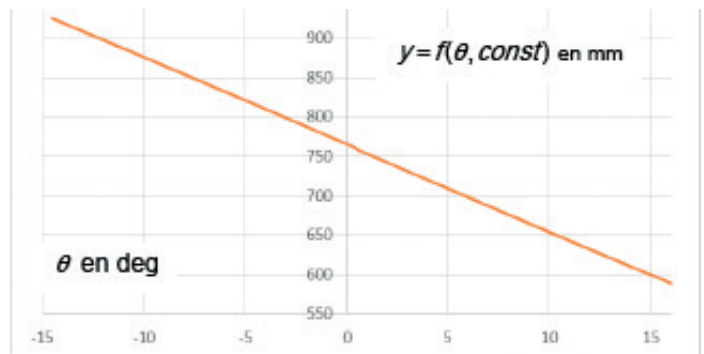


REF. ARTIKEL Nr	ØA	ØB	Z COURSE STROKE HUB	E	C	D	F	G	H	I	J	K	L	M	Vol. (Ltr)	Poids Weight (Kg)
704/2	40	70	200	410	28	30.5	55	80	82	50	47	49	15	3/8	0.85	10
704/3			300	510	28	30.5	55	80	82	50	47	49	15	3/8	1.20	12
704/4			400	610	28	30.5	55	80	82	50	47	49	15	3/8	1.60	14
704/5			500	710	28	30.5	55	80	82	50	47	49	15	3/8	2.00	16
704/6			600	810	28	30.5	55	80	82	50	47	49	15	3/8	2.35	18
704/7			700	910	28	30.5	55	80	82	50	47	49	15	3/8	2.75	20

← Vérin utilisé

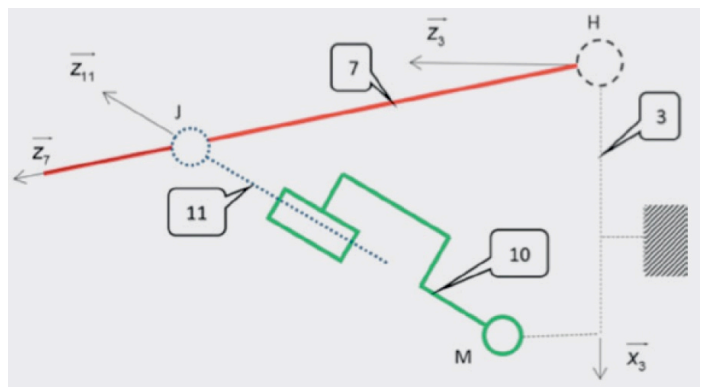
Courbe liant la longueur du vérin à l'angle de la lame :

La courbe n'a été tracée que pour la plage de valeurs de $\theta \in [-15^\circ, 15^\circ]$ permettant à la lame de passer de la position basse à la position haute.



VÉRIN D'OUVERTURE

La pièce 7 est la lame de déneigement articulée par rapport au châssis 3. Elle est mise en mouvement par le vérin {10 ; 11}.



DONNÉES ET HYPOTHÈSES

$$\gamma = (\vec{x}_3, \vec{x}_7) = (\vec{z}_3, \vec{z}_7) \quad \beta = (\vec{x}_3, \vec{x}_{11}) = (\vec{z}_3, \vec{z}_{11}) \quad \vec{z}_{11} = \vec{z}_{10} \text{ et } \vec{x}_{11} = \vec{x}_{10}$$

$$\vec{HJ} = h\vec{z}_7 \quad \vec{HQ} = a\vec{x}_3 + b\vec{y}_3 + c\vec{z}_3 \quad \vec{HG} = i\vec{z}_7 \quad \vec{HM} = f\vec{x}_3 + g\vec{z}_3$$

- L'étude se passe à hauteur constante avec $\beta = 37^\circ$ et $\gamma = 16^\circ$, $\vec{g} = -g\vec{y}_3$
- Liaisons parfaites (pas de jeu, pas de frottement)
- Le poids de toutes les pièces est négligé, sauf celui de la pièce 7, $m_7 = 850 \text{ kg}$ appliqué en G.
- Dimensions en mètres : $h = 0,68$; $a = -0,33$; $b = 0,1$; $c = 1,1$ et $i = 0,5$.
- L'action de la neige sur le volet 7 est modélisée par un glisseur de moment nul en Q tel que :

$$\mathcal{F}(\text{neige} \rightarrow 7) = \begin{Bmatrix} Q\vec{x}_7 \\ \vec{0} \end{Bmatrix}_Q \quad \text{avec } Q = 15000 \text{ N}$$

- Le vérin d'ouverture choisit supporte une pression d'alimentation de 150 bars.

TRAVAIL

Pour les 2 objectifs suivants, on vous demande de :

1. présenter une démarche permettant de résoudre le problème ;
2. en suivant les indications de l'examineur, développer tout ou partie de votre démarche.

Objectif 1

Retrouver la démarche permettant tracer la loi liant la longueur du vérin de relevage et l'angle de levage.

Objectif 2

Proposer une démarche permettant de vérifier si la pression d'alimentation du vérin d'ouverture est suffisante pour « chasser la neige ».