

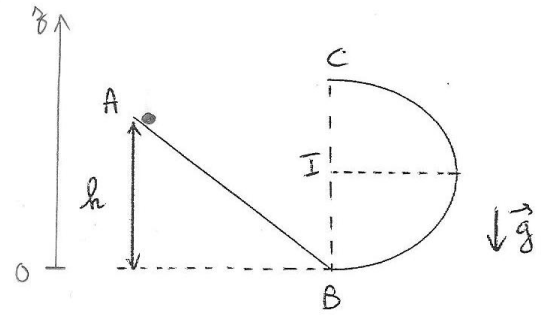
Exercice n°1 : Bille dans une gouttière.

Une bille M de masse m se déplace sur une gouttière situé dans un plan vertical. BC est un demi-cercle de centre I et de diamètre BC = 2R.

On néglige tout frottement et la liaison entre le mobile et le rail est unilatérale, c'est-à-dire que la réaction exercée par le rail sur le mobile ne peut changer de sens (la bille peut tomber).

A l'instant t = 0, la bille part du point A, sans vitesse initiale, à la hauteur h au-dessus du sol.

Déterminer la hauteur h nécessaire pour que M atteigne C.



Exercice n°2 : Ressort oblique.

a) Un solide (S), assimilable à un point matériel M, est mobile sans frottement le long de l'axe des x. Il est soumis à une force \vec{F} colinéaire à l'axe des x et dérivant d'une fonction énergie potentielle $\mathcal{E}_p(x)$ qui ne dépend pas explicitement du temps.

– Quelles conditions $\mathcal{E}_p(x)$ et ses dérivées par rapport à x doivent-elles vérifier pour que le mouvement de M soit, au voisinage d'une position d'équilibre M_0 , d'abscisse x_0 , assimilable à celui d'un oscillateur harmonique ?

b) Le champ de forces \vec{F} est réalisé de la façon suivante : le point M est mobile sans frottement sur l'axe des x et est relié au point fixe A par l'intermédiaire d'un ressort de constante de raideur k et de longueur à vide ℓ_0 . O étant la projection orthogonale de A sur l'axe des x, on pose $OA = a$ qui peut être plus grande ou plus petite que ℓ_0 (Fig. 22).

Exprimer l'énergie potentielle $\mathcal{E}_p(x)$ en fonction de x et des paramètres k, a et ℓ_0

Y a-t-il des positions d'équilibre ?

Discuter la stabilité de ces positions d'équilibre (on pourra distinguer les cas $a < \ell_0$ et $a > \ell_0$)

Au voisinage de ces positions, peut-on parler d'oscillateur harmonique ?

c) Différents systèmes physiques peuvent être modélisés par un solide (S) assimilable à un point matériel de masse m, mobile le long de l'axe des x, soumis à une tension de ressort $\vec{F} = -k x \vec{u}_x$ et à une force de frottement visqueux, c'est-à-dire opposée à la vitesse : $\vec{F}_v = -\alpha \frac{dx}{dt} \vec{u}_x$, \vec{u}_x étant le vecteur unitaire de l'axe x'x et α un nombre positif. On pose : $\lambda = \frac{\alpha}{2m}$.

– Établir l'équation différentielle vérifiée par $x(t)$. Indiquer brièvement l'allure des solutions suivant la valeur du coefficient λ , en supposant que $x(0) = x_0$ et $\dot{x}(0) = 0$.

– Quel est l'intérêt du régime critique ?

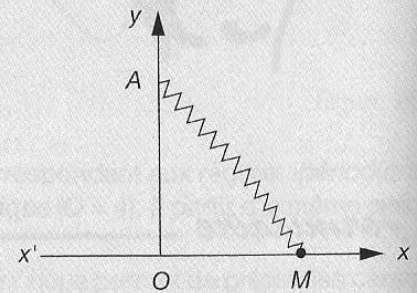


Figure 22

Exercice n°3 : Chute d'un cube.

On abandonne sans vitesse initiale un cube de masse m sur un plan matériel lisse incliné d'un angle α par rapport à l'horizontale. Le cube glisse alors sur une distance L avant de rencontrer un butoir solidaire d'un long ressort idéal de raideur k.

On pourra poser $a = \frac{mg \sin \alpha}{k}$

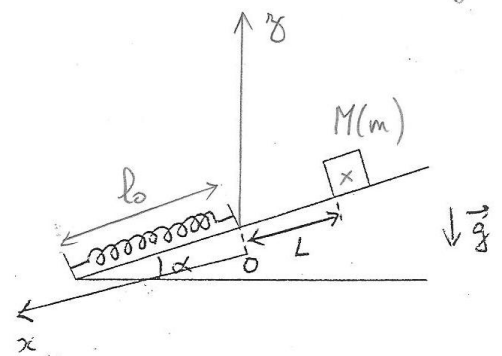
1.) Déterminer la longueur dont le ressort est comprimé à l'état final (quand la vitesse s'annule).

2.) On recherche la position x_v pour laquelle la vitesse du palet est maximale.

a) Cette position peut-elle correspondre à $x=0$?

Pourquoi la vitesse maximale est-elle en fait atteinte un peu plus loin ? Donner sans calculs superflus l'abscisse de cette position.

b) Retrouver cette position par un raisonnement énergétique, ainsi que la vitesse maximale atteinte.



Exercice n°4 : Tir de canon.

1) Un canon au repos de masse m_c tire horizontalement un obus de masse $m_o < m_c$ avec une vitesse initiale v_o . Exprimer la vitesse du canon v_c en fonction de v_o . Calculer le rapport de l'énergie cinétique de l'obus à la sortie du canon sur l'énergie cinétique de recul du canon. Conclure.

AN : $v_o = 600 \text{ m.s}^{-1}$. $m_c = 800 \text{ kg}$. $m_o = 2 \text{ kg}$.

2) a) Pour limiter le recul à une distance maximale d_{max} , on utilise un ressort de raideur k . Donner la valeur minimale k_m de k en fonction de v , m_o , m_c et d_{max} . AN : $d_{\text{max}} = 1 \text{ m}$.

2)b) Un amortisseur absorbe une partie w de l'énergie cinétique de recul de canon. Donner la nouvelle distance d'_{max} . AN : $w = 450 \text{ J}$.

Exercice n°5 : Cascadeur (exercice non guidé).

Une personne entraînée n'a pas de risque de se blesser si la décélération qu'elle subie est inférieure à dix fois l'accélération de la pesanteur ($10g$).

Un cascadeur saute du quatrième étage d'un immeuble.

Quelle doit être l'épaisseur du matelas qui le reçoit pour amortir sa chute afin qu'il ne soit pas blessé ?

Les indications suivantes visent à vous éclairer sur les critères d'évaluation. Nous attendons par exemple de votre part que :

- vous représentiez par un ou plusieurs schémas ou graphiques, la situation étudiée. Cette étape facilite la description du phénomène et permet souvent de mettre en lumière le mécanisme principal.
- vous identifiez les grandeurs physiques jouant un rôle important,
- vous choisissiez et précisiez les notations utilisées, en attribuant un nom à chaque grandeur physique introduite,
- vous définissiez précisément le ou les systèmes considérés, et les lois physiques que vous appliquez pour mettre le problème en équations,
- les calculs soient menés analytiquement avec pour objectif final d'obtenir une valeur numérique,
- vous explicitiez les hypothèses de votre modélisation, et commentiez éventuellement l'importance de phénomènes que vous auriez choisi de négliger.