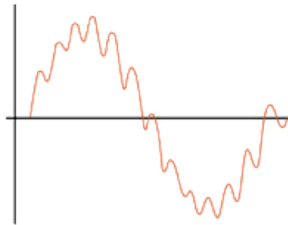


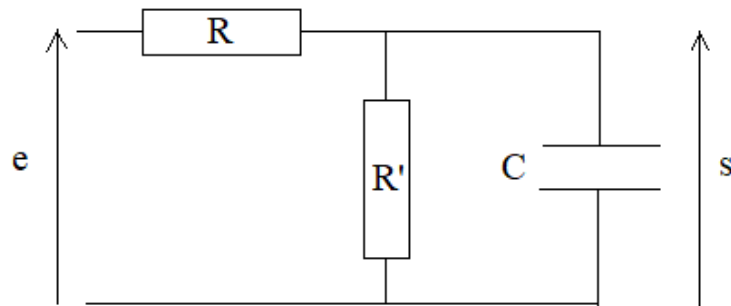
Filtrage d'un signal

Lors de la réception du son lors d'une conversation téléphonique, il existe un bruit électronique que l'on va chercher à éliminer.

On représente ci-dessous l'allure du signal bruité, tel qu'il s'afficherait sur l'écran d'un oscilloscope par exemple :



Pour filtrer ce signal, on utilise le montage schématisé ci-dessous :



Sachant que $R = 100\Omega$, trouver R' et C pour que le montage élimine le bruit.