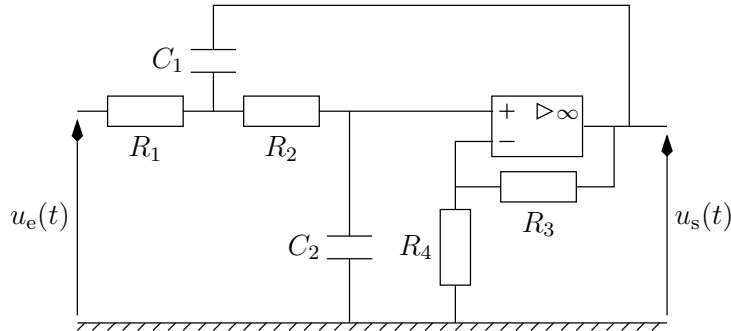


DM n° 14 de Physique - Révisions d'Électricité

Filtrage actif avec ALI

Structure de Sallen-Key

On considère le circuit ci-dessous, dans lequel l'ALI est supposé idéal et fonctionne en régime linéaire. La tension d'entrée est fournie par un générateur basse fréquence et s'écrit $u_e(t) = E \cos(\omega t)$, avec E et ω constantes. On a $R_1 = R_4 = 1 \text{ k}\Omega$, $R_2 = R_3 = 10 \text{ k}\Omega$ et $C_1 = C_2 = 100 \text{ nF}$.



- À partir de schémas équivalents du montage pour $\omega \rightarrow 0$ et $\omega \rightarrow \infty$, déterminer la valeur de $u_s(t)$ dans ces deux cas limites. De quel type de filtre s'agit-il *a priori* ?
- Montrer que la fonction de transfert $\underline{H}(j\omega)$ du filtre s'écrit

$$\underline{H}(j\omega) = \frac{\frac{R_3 + R_4}{R_4}}{(1 + j R_1 C_1 \omega) (1 + j R_2 C_2 \omega) + j R_1 C_2 \omega - j R_1 \frac{R_3 + R_4}{R_4} C_1 \omega}$$

- Ce filtre est-il actif ou passif? De quel type, de quel ordre ?
- Déterminer l'expression du gain statique H_0 , de la pulsation propre ω_0 , de la fréquence propre f_0 et du facteur de qualité Q du filtre, en fonction des composants. Effectuer les applications numériques.
- Déterminer, en fonction de Q et f_0 , la fréquence f_r de résonance et le gain linéaire G_r correspondant. Réaliser les applications numériques.
- Sachant que la tension de sortie d'un amplificateur opérationnel ne doit pas dépasser une valeur dite « de saturation » $V_{\text{sat}} = 15 \text{ V}$, déterminer l'amplitude de u_e pour que cela soit tout le temps vérifié.
- Définir la bande passante du filtre. Montrer que la pulsation ω_c de coupure peut s'écrire

$$\omega_c = \omega_0 \sqrt{1 - \frac{1}{2Q^2} + \sqrt{1 + \left(1 - \frac{1}{2Q^2}\right)^2}}$$

Faire l'application numérique.

- Préparation du TP n° 13** : établir les fréquences pour lesquelles on réalisera un point de mesure du diagramme de Bode (par ex. 3 mesures par décade et 5 points proches de la fréquence de coupure).

On souhaite réaliser le filtrage d'un signal carré : la tension d'entrée $u_e(t)$ est une tension créneau entre E_0 et $-E_0$, de période $T = 2\pi/\Omega$. La « décomposition en série de Fourier » permet d'écrire :

$$u_e(t) = \frac{2E_0}{\pi} \left[\cos(\Omega t) - \frac{1}{3} \cos(3\Omega t) + \frac{1}{5} \cos(5\Omega t) - \frac{1}{7} \cos(7\Omega t) + \dots \right]$$

- On constate que si l'on se donne $\Omega = \omega_0$, on obtient un signal $u_s(t)$ quasi-sinusoidal. Après avoir déterminé les applications numériques importantes, expliquer ce phénomène.